

Федеральное государственное образовательное бюджетное
учреждение высшего образования
«Финансовый университет при Правительстве Российской Федерации»
(Финансовый университет)
Московский финансовый колледж

СОГЛАСОВАНО



Генеральный директор
ООО «Аудиторская служба «Партнёры»
Т. В. Каковкина
25 октября 2022 г.

УТВЕРЖДАЮ

Директор МФК

И. Н. Зиневич
«25» октября 2022 г.

**ПРОГРАММА
ГОСУДАРСТВЕННОЙ ИТОГОВОЙ АТТЕСТАЦИИ
ВЫПУСКНИКОВ ПО СПЕЦИАЛЬНОСТИ СРЕДНЕГО
ПРОФЕССИОНАЛЬНОГО ОБРАЗОВАНИЯ
38.02.06 ФИНАНСЫ**

Программа государственной итоговой аттестации (далее ГИА) выпускников по специальности среднего профессионального образования 38.02.06 Финансы разработана на основе Федерального государственного образовательного стандарта среднего профессионального образования (далее ФГОС СПО) по специальности 38.02.06 Финансы, утвержденного приказом Министерства образования и науки Российской Федерации от 05.02.2018 г. № 65, зарегистрированного Министерством юстиции Российской Федерации 26.02.2018 г. рег. №50134.

Разработчики:

Солохова Г.Р. - заместитель директора по учебно-методической работе Московского финансового колледжа

Комлева Н.В. – заместитель директора по учебно-производственной работе Московского финансового колледжа

Самойлова И.П. - старший методист Московского финансового колледжа

Макарова О.В. – методист Московского финансового колледжа

Одобрена:

Педагогическим советом Московского финансового колледжа

Протокол от «25»октября 2022 г. № 2

Программа ГИА рассмотрена и рекомендована к утверждению на заседании предметной (цикловой) комиссии «Финансовые и правовые дисциплины»

Протокол от «12»октября 2022 г. № 3

Председатель предметной (цикловой) комиссии

Е.И. Рекичинская

СОДЕРЖАНИЕ

	стр.
1 Общие положения	4
2 Общая характеристика программы государственной итоговой аттестации	6
3 Государственная экзаменационная комиссия	9
4 Формы государственной итоговой аттестации	12
5 Процедура проведения государственной итоговой аттестации	14
6 Структура и содержание дипломного проекта (работы)	17
7 Организация и проведение демонстрационного экзамена	23
8 Условия реализации государственной итоговой аттестации	34
9 Порядок подачи и рассмотрения апелляций	35
Приложения	39

1. ОБЩИЕ ПОЛОЖЕНИЯ

Программа государственной итоговой аттестации (далее - ГИА) является частью образовательной программы подготовки специалистов среднего звена Федерального государственного образовательного бюджетного учреждения высшего образования «Финансовый университет при Правительстве Российской Федерации» (далее - Финансовый университет) по специальности 38.02.06 Финансы, реализуемой на базе основного общего образования, квалификация - финансист, форма обучения - очная.

Программа государственной итоговой аттестации выпускников Московского финансового колледжа (далее МФК) ФГОБУ ВО «Финансовый университет при Правительстве Российской Федерации» разработана в соответствии с:

1. Федеральным законом от 29.12.2012 № 273-ФЗ «Об образовании в Российской Федерации»;
2. Приказом Министерства просвещения Российской Федерации от 24.08.2022 № 762 «Об утверждении Порядка организации и осуществления образовательной деятельности по образовательным программам среднего профессионального образования»;
3. Приказом Министерства просвещения Российской Федерации от 08.11.2021 № 800 «Об утверждении Порядка проведения государственной итоговой аттестации по образовательным программам среднего профессионального образования»;
4. Федеральным государственным образовательным стандартом среднего профессионального образования (далее ФГОС СПО) по специальности 38.02.06 Финансы, утвержденного Приказом Министерства образования и науки от 05.02.2018 № 65;
5. Распоряжением Министерства просвещения Российской Федерации от 01.04.2019 № Р-42 «Об утверждении методических рекомендаций о проведении аттестации с использованием механизма демонстрационного экзамена»;

6. Приказом Финансового университета при Правительстве Российской Федерации от 10.10.2022 № 2276/о «Об утверждении Порядка проведения государственной итоговой аттестации по образовательным программам среднего профессионального образования в Финансовом университете»;
7. Приказом Финансового университета при Правительстве Российской Федерации от 18.12.2019 № 2730/о «Об утверждении Положения о выпускной квалификационной работе по образовательным программам среднего профессионального образования в Финансовом университете»;
8. Приказом Финансового университета при Правительстве Российской Федерации от 10.10.2022г. № 2272/о «Об утверждении тем выпускных квалификационных работ студентов (Московский финансовый колледж);
9. Приказом Финансового университета при Правительстве российской Федерации от 07.02.2020 № 0229/о «Об утверждении Положения о проведении демонстрационного экзамена в Финансовом университете»;
10. Приказом Союза «Агентство развития профессиональных сообществ и рабочих кадров «Молодые профессионалы (Ворлдскиллс Россия)» от 31.01.2019 № 31.01.2019-1 (в редакции приказа от 31.05.2019 № 31.05.2019-5) «Об утверждении Методики организации и проведения демонстрационного экзамена по стандартам Ворлдскиллс Россия»;
11. Приказом АНО «Агентство развития профессионального мастерства (Ворлдскиллс Россия)» от 30.12.2020 № 30.12.2020-1 «Об организации взаимодействия с субъектами Российской Федерации и образовательными организациями по приему заявок от субъектов Российской Федерации на организацию и проведение демонстрационного экзамена по стандартам Ворлдскиллс Россия в 2021 году».
12. Приказом Приказом АНО «Агентство развития профессионального мастерства (Ворлдскиллс Россия)» от 25.11.2021 № 25.11.2021-1 «Об утверждении перечня компетенций Ворлдскиллс Россия.

В программе государственной итоговой аттестации определены:

- вид государственной итоговой аттестации;
- объем времени на подготовку и проведение государственной итоговой аттестации;
- сроки проведения итоговой государственной аттестации;
- необходимые методические материалы;
- условия подготовки и процедура проведения государственной итоговой аттестации;
- форма проведения государственной итоговой аттестации;
- критерии оценки уровня и качества подготовки выпускников.

2. ОБЩАЯ ХАРАКТЕРИСТИКА ПРОГРАММЫ ГОСУДАРСТВЕННОЙ ИТОГОВОЙ АТТЕСТАЦИИ

Государственная итоговая аттестация по специальности 38.02.06 Финансы проводится государственными экзаменационными комиссиями с целью определения соответствия результатов освоения студентами образовательной программы, разработанной и утвержденной МФК, реализующим образовательную программу среднего профессионального образования - программу подготовки специалистов среднего звена требованиям ФГОС СПО по специальности 38.02.06 Финансы.

Образовательная программа по специальности 38.02.06 Финансы соответствует квалификации специалиста среднего звена - финансист. Обучающийся, освоивший образовательную программу, должен обладать общими компетенциями и профессиональными компетенциями, соответствующими основным видам деятельности.

Выпускник, освоивший образовательную программу, должен обладать следующими общими компетенциями (далее - ОК):

ОК 01. Выбирать способы решения задач профессиональной деятельности применительно к различным контекстам;

ОК 02. Осуществлять поиск, анализ и интерпретацию информации, необходимой для выполнения задач профессиональной деятельности;

ОК 03. Планировать и реализовывать собственное профессиональное и личностное развитие;

ОК 04. Работать в коллективе и команде, эффективно взаимодействовать с коллегами, руководством, клиентами;

ОК 05. Осуществлять устную и письменную коммуникацию на государственном языке Российской Федерации с учетом особенностей социального и культурного контекста;

ОК 06. Проявлять гражданско-патриотическую позицию, демонстрировать осознанное поведение на основе традиционных общечеловеческих ценностей, применять стандарты антикоррупционного поведения;

ОК 07. Содействовать сохранению окружающей среды, ресурсосбережению, эффективно действовать в чрезвычайных ситуациях;

ОК 08. Использовать средства физической культуры для сохранения и укрепления здоровья в процессе профессиональной деятельности и поддержания необходимого уровня физической подготовленности;

ОК 09. Использовать информационные технологии в профессиональной деятельности;

ОК 10. Пользоваться профессиональной документацией на государственном и иностранном языках;

ОК 11. Использовать знания по финансовой грамотности, планировать предпринимательскую деятельность в профессиональной сфере.

Выпускник, освоивший образовательную программу, должен быть готов к выполнению основных видов деятельности, предусмотренных ФГОС СПО:

финансово-экономическое планирование в секторе государственного и муниципального управления и организация исполнения бюджетов бюджетной системы Российской Федерации;

ведение расчетов с бюджетами бюджетной системы Российской Федерации;

участие в управлении финансами организаций и осуществление финансовых операций;

участие в организации и осуществлении финансового контроля.

Выпускник, освоивший образовательную программу, должен обладать следующими профессиональными компетенциями (далее - ПК), соответствующими основным видам деятельности согласно ФГОС СПО:

1. Финансово-экономическое планирование в секторе государственного и муниципального управления и организация исполнения бюджетов бюджетной системы Российской Федерации:

ПК 1.1. Рассчитывать показатели проектов бюджетов бюджетной системы Российской Федерации;

ПК 1.2. Обеспечивать исполнение бюджетов бюджетной системы Российской Федерации;

ПК 1.3. Осуществлять контроль за совершением операций со средствами бюджетов бюджетной системы Российской Федерации;

ПК 1.4. Составлять плановые документы государственных и муниципальных учреждений и обоснования к ним;

ПК 1.5. Обеспечивать финансово-экономическое сопровождение деятельности по осуществлению закупок для государственных и муниципальных нужд.

2. Ведение расчетов с бюджетами бюджетной системы Российской Федерации:

ПК 2.1. Определять налоговую базу, суммы налогов, сборов, страховых взносов, сроки их уплаты и сроки представления налоговых деклараций и расчетов;

ПК 2.2. Обеспечивать своевременное и полное выполнение обязательств по уплате налогов, сборов и других обязательных платежей в бюджеты бюджетной системы Российской Федерации;

ПК 2.3. Осуществлять налоговый контроль, в том числе в форме налогового мониторинга.

3. Участие в управлении финансами организаций и осуществление финансовых операций:

ПК 3.1. Планировать и осуществлять мероприятия по управлению финансовыми ресурсами организации;

ПК 3.2. Составлять финансовые планы организации;

ПК 3.3. Оценивать эффективность финансово-хозяйственной деятельности организации, планировать и осуществлять мероприятия по ее повышению;

ПК 3.4. Обеспечивать осуществление финансовых взаимоотношений с организациями, органами государственной власти и местного самоуправления;

ПК 3.5. Обеспечивать финансово-экономическое сопровождение деятельности по осуществлению закупок для корпоративных нужд.

4. Участие в организации и осуществлении финансового контроля:

ПК 4.1. Разрабатывать план и программу проведения контрольных мероприятий, оформлять результаты проведенных контрольных мероприятий, вырабатывать рекомендации по устранению недостатков и рисков, оценивать эффективность контрольных процедур;

ПК 4.2. Осуществлять предварительный, текущий и последующий контроль хозяйственной деятельности объектов финансового контроля;

ПК 4.3. Участвовать в ревизии финансово-хозяйственной деятельности объекта финансового контроля;

ПК 4.4. Обеспечивать соблюдение требований законодательства в сфере закупок для государственных и муниципальных нужд.

Сроки проведения ГИА устанавливаются в соответствии с календарным учебным графиком:

всего - 6 недель, в том числе:

- подготовка дипломного проекта (работы) - 4 недели;

- демонстрационный экзамен - 1 неделя;

- защита дипломного проекта (работы) – 1 неделя.

3. ГОСУДАРСТВЕННАЯ ЭКЗАМЕНАЦИОННАЯ КОМИССИЯ

Для проведения ГИА в МФК создается государственная экзаменационная

комиссия (далее - ГЭК) по специальности среднего профессионального образования.

ГЭК формируется из числа педагогических работников МФК, лиц, приглашенных из сторонних организаций, в том числе:

педагогических работников;

представителей организаций-партнеров, направление деятельности которых соответствует области профессиональной деятельности, к которой готовятся выпускники;

экспертов организации, наделенной полномочиями по обеспечению прохождения ГИА в форме демонстрационного экзамена (далее - оператор) (при проведении ГИА в форме демонстрационного экзамена), обладающих профессиональными знаниями, навыками и опытом в сфере, соответствующей специальности среднего профессионального образования, по которой проводится демонстрационный экзамен (далее - эксперты).

При проведении демонстрационного экзамена в составе ГЭК создается экспертная группа из числа экспертов (далее - экспертная группа).

ГЭК возглавляет председатель, который организует и контролирует деятельность государственной экзаменационной комиссии, обеспечивает единство требований, предъявляемых к выпускникам.

Председателем ГЭК утверждается лицо, не работающее в Финансовом университете из числа:

- руководителей или заместителей руководителей организаций, осуществляющих образовательную деятельность, соответствующую области профессиональной деятельности, к которой готовятся выпускники;
- представителей работодателей или их объединений, организаций-партнеров, включая экспертов, при условии, что направление деятельности данных представителей соответствует области профессиональной деятельности, к которой готовятся выпускники.

Председатели ГЭК утверждаются Министерством просвещения Российской

Федерации по представлению Ученого совета Финансового университета не позднее 20 декабря текущего года на следующий календарный год (с 1 января по 31 декабря). На рассмотрение Ученого совета Финансового университета представляются кандидатуры председателей ГЭК, участие которых в ГИА письменно согласовано с руководителями соответствующих организаций-партнеров по инициативе МФК.

Состав ГЭК включает в себя председателя ГЭК, заместителя председателя, членов комиссии. Численность ГЭК должна составлять не менее 5 человек. Состав ГЭК утверждается приказом Финансового университета не позднее чем за один месяц до начала ГИА.

Заместителем председателя ГЭК является директор МФК, в случае организации нескольких ГЭК заместителями председателя ГЭК могут быть назначены заместители директора и педагогические работники.

Из числа лиц, относящихся к педагогическим или административным работникам структурного подразделения, назначается секретарь ГЭК, который ведет протоколы заседаний ГЭК, представляет необходимые материалы в апелляционную комиссию.

При проведении демонстрационного экзамена в составе государственной экзаменационной комиссии создается экспертная группа из числа экспертов (далее - экспертная группа).

Экспертная группа создается по каждой специальности среднего профессионального образования или виду деятельности, по которому проводится демонстрационный экзамен.

Экспертную группу возглавляет главный эксперт, назначаемый из числа экспертов, включенных в состав ГЭК.

Главный эксперт организует и контролирует деятельность возглавляемой экспертной группы, обеспечивает соблюдение всех требований к проведению демонстрационного экзамена и не участвует в оценивании результатов ГИА.

Основными функциями ГЭК являются:

- принятие решения по результатам ГИА о присвоении студенту

- квалификации и выдаче документа об образовании;
- разработка рекомендаций по совершенствованию качества подготовки выпускников по специальностям среднего профессионального образования.

Расписание проведения ГИА выпускников утверждается директором МФК и доводится до сведения студентов не позднее, чем за две недели до начала работы ГЭК.

ГЭК действует в течение одного календарного года.

4. ФОРМЫ ГОСУДАРСТВЕННОЙ ИТОГОВОЙ АТТЕСТАЦИИ

Формы ГИА по образовательной программе среднего профессионального образования - программе подготовки специалистов среднего звена по специальности 38.02.06 Финансы устанавливается в соответствии с ФГОС СПО. Государственная итоговая аттестация проводится в форме защиты выпускной квалификационной работы (дипломного проекта (работы)) и демонстрационного экзамена.

Демонстрационный экзамен направлен на определение уровня освоения студентом материала, предусмотренного образовательной программой, и степени сформированности профессиональных умений и навыков путем проведения независимой экспертной оценки выполненных студентом практических заданий в условиях реальных или смоделированных производственных процессов.

Дипломный проект (работа) направлен на систематизацию и закрепление знаний студента по специальности, а также определение уровня готовности студента к самостоятельной профессиональной деятельности. Дипломный проект (работа) предполагает самостоятельную подготовку (написание) студентом проекта (работы), демонстрирующего уровень знаний студента в рамках выбранной темы, а также сформированность его профессиональных умений и навыков.

Демонстрационный экзамен проводится по двум уровням:

демонстрационный экзамен базового уровня проводится на основе требований к результатам освоения образовательных программ среднего профессионального образования, установленных ФГОС СПО;

демонстрационный экзамен профильного уровня проводится по решению структурного подразделения на основании заявлений студентов на основе требований к результатам освоения образовательных программ среднего профессионального образования, установленных ФГОС СПО, с учетом положений стандартов «Ворлдскиллс», устанавливаемых АНО «Агентство развития профессионального мастерства (Ворлдскиллс Россия)», а также квалификационных требований, заявленных организациями, работодателями, заинтересованными в подготовке кадров соответствующей квалификации, в том числе являющимися стороной договора о сетевой форме реализации образовательных программ и (или) договора о практической подготовке обучающихся.

Демонстрационный экзамен проводится с использованием единых оценочных материалов, включающих в себя конкретные комплекты оценочной документации, варианты заданий и критерии оценивания, разрабатываемых оператором.

Комплект оценочной документации включает комплекс требований для проведения демонстрационного экзамена, перечень оборудования и оснащения, расходных материалов, средств обучения и воспитания, план застройки площадки демонстрационного экзамена, требования к составу экспертных групп, требования охраны труда и производственной безопасности, а также образцы заданий.

Комплекты оценочной документации для проведения демонстрационного экзамена профильного уровня (Приложение 3, Приложение 4) разрабатываются оператором с участием организаций - партнеров, отраслевых и профессиональных сообществ.

Задание демонстрационного экзамена включает комплексную

практическую задачу, моделирующую профессиональную деятельность и выполняемую в режиме реального времени.

5. ПРОЦЕДУРА ПРОВЕДЕНИЯ ГОСУДАРСТВЕННОЙ ИТОГОВОЙ АТТЕСТАЦИИ

Требования к дипломным проектам (работам), методика их оценивания, задания и критерии оценивания, уровни демонстрационного экзамена, конкретные комплекты оценочной документации, выбранные образовательной организацией, исходя из содержания реализуемой образовательной программы, из размещенных на официальном сайте оператора в сети "Интернет" единых оценочных материалов, включаются в программу ГИА.

Программа ГИА утверждается образовательной организацией после обсуждения на заседании педагогического совета с участием председателей ГЭК, после чего доводится до сведения выпускников не позднее, чем за шесть месяцев до начала ГИА.

Сроки проведения ГИА устанавливаются в соответствии с календарным учебным графиком образовательной программы.

К государственной итоговой аттестации допускается студент, не имеющий академической задолженности и в полном объеме выполнивший учебный план или индивидуальный учебный план по осваиваемой образовательной программе среднего профессионального образования.

Государственная итоговая аттестация выпускников не может быть заменена оценкой уровня их подготовки на основе текущего контроля успеваемости и результатов промежуточной аттестации.

Обучающемуся во время проведения государственной итоговой аттестации запрещается иметь при себе и использовать средства связи.

Не допускается взимание платы со студента за прохождение государственной итоговой аттестации.

Защита дипломных проектов (работ) проводится на открытых заседаниях ГЭК с участием не менее двух третей ее состава.

Результаты любой из форм государственной итоговой аттестации определяются оценками "отлично", "хорошо", "удовлетворительно", "неудовлетворительно" и объявляются в тот же день после оформления в установленном порядке протоколов заседаний ГЭК.

Решения ГЭК принимаются на закрытых заседаниях простым большинством голосов членов ГЭК, участвующих в заседании, при обязательном присутствии председателя ГЭК или его заместителя. При равном числе голосов голос председательствующего на заседании ГЭК является решающим.

В ходе заседания ГЭК ведется протокол, в котором отражается перечень заданных студенту вопросов и характеристика ответов на них, мнения председателя и членов ГЭК о выявленном уровне подготовленности студента к решению профессиональных задач, а также о выявленных недостатках в теоретической и практической подготовке.

Протокол подписывается председателем и секретарем ГЭК. Ведение протоколов осуществляется в прошнурованных книгах, листы которых пронумерованы и скреплены подписью директора МФК и печатью. Книга протоколов заседаний ГЭК хранится в МФК.

Решение ГЭК о присвоении квалификации и выдаче соответствующего документа об образовании выпускникам, прошедшим государственную итоговую аттестацию, оформляются приказом Финуниверситета.

Студентам, не проходившим государственную итоговую аттестацию по уважительной причине, предоставляется возможность пройти ГИА без отчисления из Финансового университета.

Дополнительные заседания ГЭК организуются в установленные сроки, но не позднее четырех месяцев после подачи заявления студента, не проходившего государственную итоговую аттестацию по уважительной причине.

Студенты, не прошедшие ГИА по неуважительной причине, в том числе не явившиеся для прохождения ГИА без уважительных причин (далее – студенты, не прошедшие ГИА по неуважительной причине), или получившие на ГИА неудовлетворительные результаты, отчисляются из Финуниверситета и проходят

ГИА не ранее чем через шесть месяцев после прохождения ГИА впервые.

Для прохождения государственной итоговой аттестации студент, не прошедший ГИА по неуважительной причине или получивший на ГИА неудовлетворительную оценку, восстанавливается в Финансовый университет на период времени, установленный календарным учебным графиком для прохождения ГИА соответствующей образовательной программы среднего профессионального образования. Повторное прохождение ГИА для студента назначается не более двух раз.

Обучающемуся по его желанию может быть предложена новая тема дипломного проекта (работы) с обязательным прохождением преддипломной практики. В случае изменения перечня аттестационных испытаний, входящих в состав государственной итоговой аттестации, выпускник проходит аттестационные испытания в соответствии с перечнем, действовавшим в год окончания курса обучения.

По результатам государственной итоговой аттестации выпускников Государственной экзаменационной комиссией принимается решение о присвоении квалификации «финансист» по специальности 38.02.06 Финансы и выдаче диплома о среднем профессиональном образовании.

После окончания государственной итоговой аттестации ГЭК составляет ежегодный отчет о работе, который обсуждается на педагогическом совете МФК. Оригиналы отчетов ГЭК хранятся в МФК.

В отчете должна быть отражена следующая информация:

- качественный состав ГЭК;
- характеристика общего уровня подготовки студентов по данной специальности;
- количество дипломов с отличием;
- анализ результатов государственной итоговой аттестации;
- недостатки в подготовке студентов по данной специальности;
- выводы и предложения.

Студент после прохождения государственной итоговой аттестации

отчисляется из Финансового университета.

6. СТРУКТУРА И СОДЕРЖАНИЕ ДИПЛОМНОГО ПРОЕКТА (РАБОТЫ)

Определение и утверждение темы дипломного проекта (работы)

Тематика дипломных проектов (работ) ежегодно формируется МФК самостоятельно (Приложение 1).

Предметная (цикловая) комиссия МФК доводит до сведения студентов перечень тем дипломных проектов (работ) не позднее 15 сентября текущего учебного года.

Студенту предоставляется право выбора темы дипломного проекта (работы), в том числе предложения своей тематики с необходимым обоснованием целесообразности ее разработки для практического применения. Обязательное требование - соответствие тематики дипломного проекта (работы) содержанию одного или нескольких профессиональных модулей.

Студен обязан выбрать тему дипломного проекта (работы) до 15 октября текущего учебного года.

Закрепление тем дипломных проектов (работ), назначение руководителей дипломных проектов (работ) студентов осуществляется приказом первого проректора по учебной работе не позднее 30 октября текущего учебного года.

Изменение или уточнение темы дипломного проекта (работы) в исключительных случаях возможно, но не позднее, чем за 2 месяца до предполагаемой даты защиты дипломного проекта (работы), на основании согласованного с руководителем дипломного проекта (работы) личного заявления, составленного на имя директора МФК, с обоснованием причины корректировки. Изменение или уточнение темы оформляется приказом директора МФК.

Руководство и контроль подготовки дипломного проекта (работы)

Непосредственное руководство дипломным проектом (работой) осуществляет руководитель. К каждому руководителю может быть одновременно прикреплено не более 8 студентов.

В обязанности руководителя дипломного проекта (работы) входят:

- разработка задания на дипломный проект (работу);
- разработка совместно со студентом плана дипломного проекта (работы);
- оказание помощи студенту в разработке индивидуального графика работы на весь период выполнения дипломного проекта (работы);
- консультирование студента по вопросам содержания и последовательности выполнения дипломного проекта (работы);
- оказание помощи студенту в подборе необходимых источников;
- контроль хода выполнения дипломного проекта (работы) в соответствии с установленным индивидуальным графиком в форме регулярного обсуждения руководителем и студентом результатов выполнения работ;
- информирование докладной запиской руководителя МФК в случае несоблюдения студентом графика подготовки дипломного проекта (работы) или неготовности дипломного проекта (работы);
- оказание помощи (консультирование студента) в подготовке презентации и доклада для защиты дипломного проекта (работы);
- предоставление письменного отзыва о работе студента в период подготовки дипломного проекта (работы);
- присутствие на защите дипломного проекта (работы), при условии его незанятости аудиторной работой со студентами.

Обучающийся обязан:

- разработать и согласовать с руководителем индивидуальный график работы над дипломным проектом (работой);
- систематически работать над дипломным проектом (работой) в соответствии с установленными сроками и требованиями, использовать методические рекомендации по подготовке и защите дипломного проекта (работы), разработанные МФК;
- регулярно общаться с руководителем дипломного проекта (работы), информировать его о проделанной работе;
- представить дипломный проект (работу) в установленные сроки.

МФК:

- разрабатывает методические рекомендации по подготовке и защите дипломного проекта (работы);
- устанавливает сроки подготовки дипломного проекта (работы) по главам (календарный график работы над дипломным проектом (работой));
- имеет право проводить предварительную защиту дипломного проекта (работы);
- осуществляет контроль регулярности и качества взаимодействия студентов и руководителей дипломного проекта (работы), а также хода подготовки дипломного проекта (работы); в случае выявления нарушений установленных требований и норм принимает меры к их устранению.

Структура и содержание дипломного проекта (работы)

Дипломный проект (работа) должен отвечать следующим требованиям:

- наличие всех структурных элементов: теоретической, практической составляющих;
- иметь актуальность, практическую значимость и выполняться, по возможности, по предложениям (заказам) организаций-работодателей, инновационных компаний, высокотехнологичных производств или образовательных организаций;
- достаточность и обоснованность использованного библиографического материала.

Дипломный проект (работа) включает в себя следующие разделы:

- титульный лист;
- содержание;
- введение;
- основная часть;
- заключение;
- список использованных источников;

- приложения.

Введение содержит: актуальность и практическую значимость выбранной темы; цель, задачи, объект и предмет исследования; круг рассматриваемых проблем, в сжатой форме раскрываются все основные положения, обоснованию которых посвящен дипломный проект (работа).

Первичным является объект исследования (более широкое понятие), вторичным - предмет исследования, в котором выделяется определенная проблемная ситуация. Объем введения должен быть в пределах 4-5 страниц.

Основная часть дипломного проекта (работы) включает главы и параграфы в соответствии с логической структурой изложения. Название глав не должно дублировать название темы, а название параграфов - название глав. Формулировки должны быть лаконичными и отражать суть главы (параграфа). Глава должна иметь название, отражающее существо изложенного в нем материала. Не допускается вносить в качестве названия главы заголовки «Теоретическая часть», «Обзор литературных источников» и т.д.

Основная часть дипломного проекта (работы) должна содержать, как правило, две главы: теоретическую и практическую.

В первой главе (теоретической части) содержатся теоретические аспекты исследуемой проблемы, обзор используемых источников информации по теме дипломного проекта (работы), описание объекта и предмета исследования, а также позиция автора по данному вопросу. Сведения, содержащиеся в главе, должны давать полное представление о состоянии и степени изученности темы исследования.

Во второй главе (практической части) дипломного проекта (работы) анализируются особенности объекта исследования, практические аспекты проблем, рассмотренные в первой главе. Вторая глава посвящена анализу практического материала, собранного во время производственной практики (преддипломной).

Заключение является завершающей частью дипломного проекта (работы), которое содержит выводы и предложения по теме исследования, с их кратким

обоснованием в соответствии с поставленной целью и задачами, раскрывает практическую значимость полученных результатов. Заключение является основой доклада студента на защите дипломного проекта (работы).

Список используемых источников должен содержать сведения об источниках, которые использовались при подготовке дипломного проекта (работы) (не менее 20).

Приложения включают дополнительные справочные источники, материалы, имеющие вспомогательное значение, например: копии документов, выдержки отчетных материалов, статистические данные, схемы, таблицы, диаграммы, программы, положения и т.п.

Дипломный проект (работа) должна быть распечатана и переплетена. Рекомендуемый объем не менее 40 и не более 50 страниц без учета приложений.

Подготовка к защите дипломного проекта (работы)

Дипломный проект (работа) в распечатанном и переплетенном виде подписывается студентом и передается руководителю дипломного проекта (работы) не позднее чем за 10 дней до начала ГИА согласно календарному учебному графику.

Перед процедурой защиты дипломного проекта (работы) осуществляется проверка на наличие заимствований.

В ходе подготовки и защиты дипломного проекта (работы) проводится мониторинг сформированности компетенций у выпускников на основании мнения представителей работодателей.

Руководитель дипломного проекта (работы) проверяет качество работы, подписывает ее и передает вместе с заданием и своим письменным отзывом ответственному сотруднику МФК для регистрации в журнале учета дипломного проекта (работы) с указанием даты.

Выполненные дипломные проекты (работы) подлежат обязательному рецензированию. Рецензентами являются специалисты из числа работников организаций, преподавателей МФК и других образовательных организаций, владеющих вопросами, связанными с тематикой дипломных проектов (работ).

Рецензенты утверждаются приказом Финансового университета не позднее чем за месяц до защиты дипломных проектов (работ).

Содержание рецензии доводится до сведения студента не позднее чем за день до защиты дипломного проекта (работы).

Внесение изменений в дипломный проект (работу) после получения рецензии не допускается.

Защита дипломного проекта (работы)

Защита является завершающим этапом выполнения студентами дипломного проекта (работы). К защите дипломного проекта (работы) допускаются студенты, завершившие полный курс обучения и представившие дипломные проекты (работы) в установленный срок.

Защита дипломного проекта (работы) проводится в соответствии с расписанием государственной итоговой аттестации, утвержденным директором МФК не позднее чем за две недели до начала ГИА.

Процедура защиты дипломного проекта (работы) включает в себя:

- открытие заседания ГЭК председателем или заместителем председателя ГЭК;
- доклады студентов, на которые предусматривается не более 10 минут;
- вопросы членов комиссии ГЭК по докладу студента с предоставлением права пользования своей работой при ответах;
- выступление руководителя дипломного проекта (работы), в случае его отсутствия, заслушивание текста отзыва.

ГЭК при определении результата защиты дипломного проекта (работы) принимает во внимание:

отзыв руководителя дипломного проекта (работы) о работе студента в период подготовки дипломного проекта (работы), степень ее соответствия требованиям, предъявляемым к дипломному проекту (работе), наличие практической значимости и обоснованности выводов и рекомендаций, сделанных студентами в результате проведенной работы;

оценку рецензента;

общую оценку членами ГЭК содержания дипломного проекта (работы), качество ответов на вопросы членов ГЭК, свободное владение материалом дипломного проекта (работы).

В случае возникновения спорной ситуации при равном числе голосов председательствующий обладает правом решающего голоса.

Результаты защиты дипломного проекта (работы) студентов определяется оценками «отлично», «хорошо», «удовлетворительно», «неудовлетворительно» (Приложение 2) и объявляются в тот же день после оформления протокола заседания ГЭК.

Обучающимся, не проходившим ГИА в форме защиты дипломного проекта (работы) по уважительной причине, предоставляется возможность пройти ГИА без отчисления из МФК.

Обучающиеся, не прошедшие ГИА в форме защиты дипломного проекта (работы) по неуважительной причине или получившие на защите дипломного проекта (работы) оценку «неудовлетворительно», отчисляются из МФК с выдачей справки об обучении как не выполнившие обязанностей по добросовестному освоению образовательной программы и выполнению учебного плана.

Хранение дипломного проекта (работы)

Защищенные дипломные проекты (работы) на бумажном носителе хранятся в МФК в течение сроков, установленных номенклатурой дел.

Уничтожение дипломного проекта (работы) осуществляется в соответствии с Инструкцией по делопроизводству в Финансовом университете, утвержденной приказом Финансового университета от 05.11.2013 г. №1830/о.

7. ОРГАНИЗАЦИЯ И ПРОВЕДЕНИЕ ДЕМОНСТРАЦИОННОГО ЭКЗАМЕНА

Демонстрационный экзамен проводится с использованием комплектов оценочной документации (далее - КОД), включенных образовательными

организациями в Программу ГИА.

Задания демонстрационного экзамена доводятся до главного эксперта в день, предшествующий дню начала демонстрационного экзамена.

Образовательная организация обеспечивает необходимые технические условия для обеспечения заданиями во время демонстрационного экзамена выпускников, членов ГЭК, членов экспертной группы.

Демонстрационный экзамен проводится в центре проведения демонстрационного экзамена (ЦПДЭ), представляющем площадку, оборудованную и оснащенную в соответствии с КОД.

Студенты проходят демонстрационный экзамен в ЦПДЭ в составе экзаменационных групп.

Место расположения ЦПДЭ, дата и время начала проведения демонстрационного экзамена, расписание сдачи экзаменов в составе экзаменационных групп, планируемая продолжительность проведения демонстрационного экзамена, технические перерывы в проведении демонстрационного экзамена определяются планом проведения демонстрационного экзамена, утверждаемым ГЭК совместно МФК не позднее чем за двадцать календарных дней до даты проведения демонстрационного экзамена. Колледж знакомит с планом проведения демонстрационного экзамена студентов, сдающих демонстрационный экзамен, и лиц, обеспечивающих проведение демонстрационного экзамена, в срок не позднее чем за пять рабочих дней до даты проведения экзамена.

Количество, общая площадь и состояние помещений, предоставляемых для проведения демонстрационного экзамена, должны обеспечивать проведение демонстрационного экзамена в соответствии с КОД.

Центр проведения экзамена может быть дополнительно обследован оператором на предмет соответствия условиям, установленным КОД, в том числе в части наличия расходных материалов.

Не позднее чем за один рабочий день до даты проведения демонстрационного экзамена главным экспертом проводится проверка

готовности центра проведения экзамена в присутствии членов экспертной группы, студентов, а также технического эксперта, назначаемого организацией, на территории которой расположен центр проведения экзамена, ответственного за соблюдение установленных норм и правил охраны труда и техники безопасности.

Главным экспертом осуществляется осмотр центра проведения экзамена, распределение обязанностей между членами экспертной группы по оценке выполнения заданий демонстрационного экзамена, а также распределение рабочих мест между студентами с использованием способа случайной выборки. Результаты распределения обязанностей между членами экспертной группы и распределения рабочих мест между студентами фиксируются главным экспертом в соответствующих протоколах.

Студенты знакомятся со своими рабочими местами, под руководством главного эксперта также повторно знакомятся с планом проведения демонстрационного экзамена, условиями оказания первичной медицинской помощи в центре проведения экзамена. Факт ознакомления отражается главным экспертом в протоколе распределения рабочих мест.

Технический эксперт под подпись знакомит главного эксперта, членов экспертной группы, студентов с требованиями охраны труда и безопасности производства.

В день проведения демонстрационного экзамена в центре проведения экзамена присутствуют:

- а) руководитель (уполномоченный представитель) организации, на базе которой организован центр проведения экзамена;
- б) не менее одного члена ГЭК, не считая членов экспертной группы;
- в) члены экспертной группы;
- г) главный эксперт;
- д) представители организаций-партнеров (по согласованию со структурным подразделением);
- е) студенты;

- ж) технический эксперт;
- з) представитель структурного подразделения, ответственный за сопровождение студентов к центру проведения экзамена (при необходимости);
- и) тьютор (ассистент), оказывающий необходимую помощь студенту из числа лиц с ограниченными возможностями здоровья, детей-инвалидов, инвалидов (далее - тьютор (ассистент));
- к) организаторы, назначенные МФК из числа педагогических работников, оказывающие содействие главному эксперту в обеспечении соблюдения всех требований к проведению демонстрационного экзамена.

В случае отсутствия в день проведения демонстрационного экзамена в центре проведения экзамена лиц, указанных в настоящем пункте, решение о проведении демонстрационного экзамена принимается главным экспертом, о чем главным экспертом вносится соответствующая запись в протокол проведения демонстрационного экзамена.

Допуск студентов в центр проведения экзамена осуществляется главным экспертом на основании документов, удостоверяющих личность.

В день проведения демонстрационного экзамена в центре проведения экзамена могут присутствовать:

- а) должностные лица органа исполнительной власти субъекта Российской Федерации, осуществляющего управление в сфере образования (по решению указанного органа);
- б) представители оператора (по согласованию с МФК);
- в) медицинские работники (по решению организации, на территории которой располагается центр проведения демонстрационного экзамена);
- г) представители организаций-партнеров (по решению таких организаций по согласованию с МФК).

Указанные в настоящем пункте лица присутствуют в ЦПДЭ в день проведения демонстрационного экзамена на основании документов, удостоверяющих личность.

Лица, присутствующие в день проведения демонстрационного экзамена в

ЦПДЭ обязаны:

соблюдать установленные требования по охране труда и производственной безопасности, выполнять указания технического эксперта по соблюдению указанных требований;

пользоваться средствами связи исключительно по вопросам служебной необходимости, в том числе в рамках оказания необходимого содействия главному эксперту;

не мешать и не взаимодействовать со студентами при выполнении ими заданий, не передавать им средства связи и хранения информации, иные предметы и материалы

Члены ГЭК, не входящие в состав экспертной группы, наблюдают за ходом проведения демонстрационного экзамена и вправе сообщать главному эксперту о выявленных фактах нарушения Порядка проведения ГИА по образовательным программам СПО в Финансовом университете (далее Порядок).

Члены экспертной группы осуществляют оценку выполнения заданий демонстрационного экзамена самостоятельно.

Главный эксперт вправе давать указания по организации и проведению демонстрационного экзамена, обязательные для выполнения лицами, привлеченными к проведению демонстрационного экзамена, и студентам, удалять из центра проведения экзамена лиц, допустивших грубое нарушение требований Порядка, требований охраны труда и безопасности производства, а также останавливать, приостанавливать и возобновлять проведение демонстрационного экзамена при возникновении необходимости устранения грубых нарушений требований Порядка, требований охраны труда и производственной безопасности.

Главный эксперт может делать заметки о ходе демонстрационного экзамена.

Главный эксперт обязан находиться в ЦПДЭ до окончания демонстрационного экзамена, осуществлять контроль за соблюдением лицами, привлеченными к проведению демонстрационного экзамена, студентами

требований Порядка.

При привлечении медицинского работника организация, на базе которой организован ЦПДЭ, обязана организовать помещение, оборудованное для оказания первой помощи и первичной медико- санитарной помощи.

Технический эксперт вправе:

наблюдать за ходом проведения демонстрационного экзамена;

давать разъяснения и указания лицам, привлеченным к проведению демонстрационного экзамена, студентам по вопросам соблюдения требований охраны труда и производственной безопасности;

сообщать главному эксперту о выявленных случаях нарушений лицами, привлеченными к проведению демонстрационного экзамена, студентами требований охраны труда и требований производственной безопасности, а также невыполнения такими лицами указаний технического эксперта, направленных на обеспечение соблюдения требований охраны труда и производственной безопасности;

останавливать в случаях, требующих немедленного решения, в целях охраны жизни и здоровья лиц, привлеченных к проведению демонстрационного экзамена, действия студентов по выполнению заданий, действия других лиц, находящихся в центре проведения экзамена с уведомлением главного эксперта.

Представитель МФК располагается в изолированном от центра проведения экзамена помещении.

МФК обязан не позднее чем за один рабочий день до дня проведения демонстрационного экзамена уведомить главного эксперта об участии в проведении демонстрационного экзамена тьютора (ассистента).

Студенты вправе:

пользоваться оборудованием ЦПДЭ, необходимыми материалами, средствами обучения и воспитания в соответствии с требованиями КОД, задания демонстрационного экзамена;

получать разъяснения технического эксперта по вопросам безопасной и бесперебойной эксплуатации оборудования ЦПДЭ;

получить копию задания демонстрационного экзамена на бумажном носителе;

Студенты обязаны:

во время проведения демонстрационного экзамена не пользоваться и не иметь при себе средства связи, носители информации, средства ее передачи и хранения, если это прямо не предусмотрено КОД;

во время проведения демонстрационного экзамена использовать только средства обучения и воспитания, разрешенные КОД;

во время проведения демонстрационного экзамена не взаимодействовать с другими студентами, экспертами, иными лицами, находящимися в ЦПДЭ, если это не предусмотрено КОД и заданием демонстрационного экзамена.

Студенты могут иметь при себе лекарственные средства и питание, прием которых осуществляется в специально отведенном для этого помещении согласно плану проведения демонстрационного экзамена за пределами ЦПДЭ.

Допуск студентов к выполнению заданий осуществляется при условии обязательного их ознакомления с требованиями охраны труда и производственной безопасности.

В соответствии с планом проведения демонстрационного экзамена главный эксперт ознакомливает студентов с заданиями, передает им копии заданий демонстрационного экзамена.

После ознакомления с заданиями демонстрационного экзамена студенты занимают свои рабочие места в соответствии с протоколом распределения рабочих мест.

После того, как все студенты и лица, привлеченные к проведению демонстрационного экзамена, займут свои рабочие места в соответствии с требованиями охраны труда и производственной безопасности, главный эксперт объявляет о начале демонстрационного экзамена.

Время начала демонстрационного экзамена фиксируется в протоколе проведения демонстрационного экзамена, составляемом главным экспертом по каждой экзаменационной группе.

После объявления главным экспертом начала демонстрационного экзамена студенты приступают к выполнению заданий демонстрационного экзамена.

Демонстрационный экзамен проводится при неукоснительном соблюдении студентами, лицами, привлеченными к проведению демонстрационного экзамена, требований охраны труда и производственной безопасности, а также с соблюдением принципов объективности, открытости и равенства студентов.

ЦПДЭ могут быть оборудованы средствами видеонаблюдения, позволяющими осуществлять видеозапись хода проведения демонстрационного экзамена.

Видеоматериалы о проведении демонстрационного экзамена в случае осуществления видеозаписи подлежат хранению в МФК не менее одного года с момента завершения демонстрационного экзамена.

Явка студента, его рабочее место, время завершения выполнения задания демонстрационного экзамена подлежат фиксации главным экспертом в протоколе проведения демонстрационного экзамена.

В случае удаления из ЦПДЭ студента, лица, привлеченного к проведению демонстрационного экзамена, или присутствующего в ЦПДЭ, главным экспертом составляется акт об удалении. Результаты ГИА студента, удаленного из ЦПДЭ, аннулируются ГЭК, и такой студент признается ГЭК не прошедшим ГИА по неуважительной причине.

Главный эксперт сообщает студентам о течении времени выполнения задания демонстрационного экзамена каждые 60 минут, а также за 30 и 5 минут до окончания времени выполнения задания.

После объявления главным экспертом окончания времени выполнения заданий студенты прекращают любые действия по выполнению заданий демонстрационного экзамена.

Технический эксперт обеспечивает контроль за безопасным завершением работ студентами в соответствии с требованиями производственной безопасности и требованиями охраны труда.

Студент по собственному желанию может завершить выполнение задания

досрочно, уведомив об этом главного эксперта.

Результаты выполнения студентами заданий демонстрационного экзамена подлежат фиксации экспертами экспертной группы в соответствии с требованиями КОД и задания демонстрационного экзамена

По решению ГЭК результаты демонстрационного экзамена, проведенного при участии оператора, в рамках промежуточной аттестации по итогам освоения профессионального модуля по заявлению студента могут быть учтены при выставлении оценки по итогам ГИА в форме демонстрационного экзамена.

Оценка экзаменационных заданий

Результаты любой из форм государственной итоговой аттестации определяются оценками «отлично», «хорошо», «удовлетворительно», «неудовлетворительно» и объявляются в тот же день после оформления в установленном порядке протоколов заседаний ГЭК.

Процедура оценивания результатов выполнения заданий демонстрационного экзамена осуществляется членами экспертной группы по 100-балльной системе в соответствии с требованиями комплекта оценочной документации.

Баллы выставляются в протоколе проведения демонстрационного экзамена, который подписывается каждым членом экспертной группы и утверждается главным экспертом после завершения экзамена для экзаменационной группы.

При выставлении баллов присутствует член ГЭК, не входящий в экспертную группу, присутствие других лиц запрещено.

Подписанный членами экспертной группы и утвержденный главным экспертом протокол проведения демонстрационного экзамена далее передается в ГЭК для выставления оценок по итогам ГИА.

Оригинал протокола проведения демонстрационного экзамена передается на хранение в структурное подразделение.

Статус победителя, призера чемпионатов профессионального мастерства, проведенных Агентством (Союзом «Агентство развития профессиональных

сообществ и рабочих кадров «Молодые профессионалы (Ворлдскиллс Россия)») либо международной организацией «WorldSkills International», в том числе «WorldSkills Europe» и «WorldSkills Asia», и участника национальной сборной России по профессиональному мастерству по стандартам «Ворлдскиллс» студента по профилю осваиваемой образовательной программы среднего профессионального образования засчитывается в качестве оценки «отлично» по демонстрационному экзамену в рамках проведения ГИА по данной образовательной программе среднего профессионального образования.

В случае досрочного завершения ГИА студентом по независящим от него причинам результаты ГИА оцениваются по фактически выполненной работе, или по заявлению такого студента ГЭК принимается решение об аннулировании результатов ГИА, а такой студент признается ГЭК не прошедшим ГИА по уважительной причине.

Решения ГЭК принимаются на закрытых заседаниях простым большинством голосов членов ГЭК, участвующих в заседании, при обязательном присутствии председателя ГЭК или его заместителя. При равном числе голосов голос председательствующего на заседании ГЭК является решающим.

В ходе заседания ГЭК ведется протокол, в котором отражается перечень заданных студенту вопросов и характеристика ответов на них, мнения председателя и членов ГЭК о выявленном уровне подготовленности студента к решению профессиональных задач, а также о выявленных недостатках в теоретической и практической подготовке.

Протокол подписывается председателем, в случае его отсутствия заместителем и секретарем ГЭК, хранение протоколов осуществляется в прошнурованных книгах, листы которых пронумерованы и скреплены подписью директора структурного подразделения и печатью. Книга протоколов заседаний ГЭК хранится в структурном подразделении в соответствии с номенклатурой дел.

Решение ГЭК о присвоении квалификации и выдаче соответствующего документа об образовании студентам, прошедшим государственную итоговую аттестацию, оформляется приказом Финуниверситета.

Студентам, не проходившим государственную итоговую аттестацию по уважительной причине, в том числе не явившимся для прохождения ГИА по уважительной причине (далее - студенты, не прошедшие ГИА по уважительной причине), предоставляется возможность пройти ГИА без отчисления из Финансового университета.

Дополнительные заседания ГЭК организуются в установленные сроки, но не позднее четырех месяцев после подачи заявления студента, не проходившего государственную итоговую аттестацию по уважительной причине.

Студенты, не прошедшие ГИА по неуважительной причине, в том числе не явившиеся для прохождения ГИА без уважительных причин (далее — студенты, не прошедшие ГИА по неуважительной причине), или получившие на ГИА неудовлетворительные результаты, отчисляются из Финуниверситета и проходят ГИА не ранее чем через шесть месяцев после прохождения ГИА впервые.

Для прохождения ГИА студенты, не прошедшие ГИА по неуважительной причине, и студенты, получившие на ГИА неудовлетворительные результаты, восстанавливаются в Финансовый университет на период времени, установленный календарным учебным графиком для прохождения ГИА соответствующей образовательной программы среднего профессионального образования. Повторное прохождение ГИА для студента назначается не более двух раз.

После окончания государственной итоговой аттестации ГЭК составляет ежегодный отчет о работе, который обсуждается на педагогическом совете МФК. Оригиналы отчетов ГЭК хранятся в МФК.

В отчете должна быть отражена следующая информация:

качественный состав ГЭК;

характеристика общего уровня подготовки студентов по данной специальности;

количество дипломов с отличием;

анализ результатов государственной итоговой аттестации;

недостатки в подготовке студентов по данной специальности;

выводы и предложения.

Студенты после прохождения ГИА отчисляются из Финансового университета.

8. УСЛОВИЯ РЕАЛИЗАЦИИ ГОСУДАРСТВЕННОЙ ИТОГОВОЙ АТТЕСТАЦИИ

Требования к минимальному материально-техническому обеспечению при выполнении дипломного проекта (работы).

Реализация программы ГИА предполагает наличие кабинета подготовки к государственной итоговой аттестации.

Оборудование кабинета:

- рабочее место для руководителя дипломного проекта (работы);
- рабочие места для студентов.
- Технические средства обучения:
- колонки для воспроизведения аудио;
- мультимедиа-проектор;
- компьютер преподавателя.

Для защиты дипломного проекта (работы) отводится специально подготовленный кабинет.

Оснащение кабинета:

- рабочее место для членов Государственной экзаменационной комиссии;
- компьютер;
- мультимедийный проектор.

Информационное обеспечение ГИА:

- Программа государственной итоговой аттестации
- Методические рекомендации по подготовке и защите выпускной квалификационной работы (дипломной работы);
- Интернет-ресурсы.

9. ПОРЯДОК ПОДАЧИ И РАССМОТРЕНИЯ АПЕЛЛЯЦИЙ

По результатам государственной итоговой аттестации выпускник, участвовавший в ГИА, имеет право подать в апелляционную комиссию письменное апелляционное заявление о нарушении, по его мнению, установленного порядка проведения государственной итоговой аттестации и (или) несогласии с ее результатами (далее - апелляция).

Для проведения апелляций по результатам ГИА в МФК создаются апелляционные комиссии.

Состав апелляционной комиссии утверждается приказом Финуниверситета одновременно с утверждением состава ГЭК.

Апелляционная комиссия состоит из председателя апелляционной комиссии, не менее пяти членов апелляционной комиссии и секретаря апелляционной комиссии из числа педагогических работников образовательной организации, не входящих в данном учебном году в состав ГЭК. Председателем апелляционной комиссии может быть назначено лицо из числа руководителей или заместителей руководителей организаций, осуществляющих образовательную деятельность, соответствующую области профессиональной деятельности, к которой готовятся выпускники, представителей организаций-партнеров или их объединений, включая экспертов, при условии, что направление деятельности данных представителей соответствует области профессиональной деятельности, к которой готовятся выпускники, при условии, что такое лицо не входит в состав ГЭК.

Апелляция подается лично выпускником или родителями (законными представителями) несовершеннолетнего выпускника в апелляционную комиссию.

Апелляция о нарушении Порядка подается непосредственно в день проведения ГИА, в том числе до выхода из центра проведения экзамена.

Апелляция о несогласии с результатами ГИА подается не позднее следующего рабочего дня после объявления результатов государственной итоговой аттестации.

Апелляция рассматривается апелляционной комиссией не позднее трех рабочих дней с момента ее поступления.

Апелляция рассматривается на заседании апелляционной комиссии с участием не менее двух третей ее состава. На заседание апелляционной комиссии приглашается председатель соответствующей ГЭК, а также главный эксперт при проведении ГИА в форме демонстрационного экзамена.

При проведении ГИА в форме демонстрационного экзамена по решению председателя апелляционной комиссии к участию в заседании комиссии могут быть также привлечены члены экспертной группы, технический эксперт.

По решению председателя апелляционной комиссии заседание апелляционной комиссии может пройти с применением средств видео, конференц-связи, а равно посредством предоставления письменных пояснений по поставленным апелляционной комиссией вопросам.

Выпускник, подавший апелляцию, имеет право присутствовать при рассмотрении апелляции.

С несовершеннолетним выпускником имеет право присутствовать один из родителей (законных представителей).

Указанные лица должны при себе иметь документы, удостоверяющие личность.

Рассмотрение апелляции не является передачей ГИА.

При рассмотрении апелляции о нарушении Порядка апелляционная комиссия устанавливает достоверность изложенных в ней сведений и выносит одно из следующих решений:

об отклонении апелляции, если изложенные в ней сведения о нарушениях Порядка не подтвердились и (или) не повлияли на результат ГИА;

об удовлетворении апелляции, если изложенные в ней сведения о допущенных нарушениях Порядка подтвердились и повлияли на результат ГИА.

В последнем случае результаты проведения ГИА подлежат аннулированию, в связи с чем протокол о рассмотрении апелляции не позднее следующего рабочего дня передается в ГЭК для реализации решения апелляционной

комиссии. Выпускнику предоставляется возможность пройти ГИА в дополнительные сроки, установленные образовательной организацией без отчисления такого выпускника из образовательной организации в срок не более четырех месяцев после подачи апелляции.

В случае рассмотрения апелляции о несогласии с результатами ГИА, полученными при прохождении демонстрационного экзамена, секретарь ГЭК не позднее следующего рабочего дня с момента поступления апелляции направляет в апелляционную комиссию протокол заседания ГЭК, протокол проведения демонстрационного экзамена, письменные ответы выпускника (при их наличии), результаты работ выпускника, подавшего апелляцию, видеозаписи хода проведения демонстрационного экзамена (при наличии).

В случае рассмотрения апелляции о несогласии с результатами ГИА, полученными при защите дипломного проекта (работы), секретарь ГЭК не позднее следующего рабочего дня с момента поступления апелляции направляет в апелляционную комиссию дипломный проект (работу), протокол заседания ГЭК.

В случае рассмотрения апелляции о несогласии с результатами ГИА, секретарь ГЭК не позднее следующего рабочего дня с момента поступления апелляции направляет в апелляционную комиссию протокол заседания ГЭК, письменные ответы выпускника (при их наличии).

В результате рассмотрения апелляции о несогласии с результатами ГИА апелляционная комиссия принимает решение об отклонении апелляции и сохранении результата ГИА либо об удовлетворении апелляции и выставлении иного результата ГИА. Решение апелляционной комиссии не позднее следующего рабочего дня передается в ГЭК. Решение апелляционной комиссии является основанием для аннулирования ранее выставленных результатов ГИА выпускника и выставления новых результатов в соответствии с мнением апелляционной комиссии.

Решение апелляционной комиссии принимается простым большинством голосов. При равном числе голосов голос председательствующего на заседании

апелляционной комиссии является решающим.

Решение апелляционной комиссии доводится до сведения подавшего апелляцию выпускника в течение трех рабочих дней со дня заседания апелляционной комиссии.

Решение апелляционной комиссии является окончательным и пересмотру не подлежит.

Решение апелляционной комиссии оформляется протоколом, который подписывается председателем (заместителем председателя) и секретарем апелляционной комиссии и хранится в МФК в соответствии с номенклатурой дел.

Разработчики:

_____ Г. Р. Солохова

_____ Н. В. Комлева

_____ И. П. Самойлова

_____ О. В. Макарова

ПРИЛОЖЕНИЯ

Приложение 1

Темы выпускных квалификационных работ, выполняемых в форме дипломных работ для студентов по специальности 38.02.06 Финансы Московского финансового колледжа на 2022/2023 учебный год

ПМ. 01 Финансово-экономическое планирование в секторе государственного и муниципального управления и организация исполнения бюджетов бюджетной системы Российской Федерации:

1. Бюджетная система Российской Федерации, принципы ее построения.
2. Бюджетная смета казенного учреждения.
3. Бюджетный процесс, пути совершенствования в Российской Федерации.
4. Государственные (муниципальные) закупки автономного учреждения.
5. Государственные (муниципальные) закупки бюджетного учреждения.
6. Государственные (муниципальные) закупки казенного учреждения.
7. Государственные программы Российской Федерации, их роль в управлении расходами федерального бюджета.
8. Государственные программы субъектов Российской Федерации, их роль в управлении расходами регионального бюджета.
9. Закупочная деятельность и механизм планирования государственных (муниципальных) закупок в образовательных учреждениях.
10. Казначейское обслуживание в системе казначейских платежей.
11. Казначейское обслуживание исполнения бюджетов бюджетной системы Российской Федерации в системе казначейских платежей.
12. Казначейское обслуживание клиентов территориальных органов Федерального казначейства в системе казначейских платежей.
13. Межбюджетные трансферты бюджетам субъектов Российской Федерации, их совершенствование.
14. Местный бюджет как финансовая основа местного самоуправления.
15. Механизм обязательного медицинского страхования в государственных учреждениях системы здравоохранения.
16. Механизм финансового обеспечения деятельности учреждений системы здравоохранения.
17. Национальные проекты, их роль в достижении национальных целей развития Российской Федерации на период до 2030 года.
18. Нормативно-правовое регулирование расходования бюджетных средств в государственных учреждениях системы здравоохранения.
19. Обеспечение исполнения и сопровождения государственных (муниципальных) контрактов.
20. Организация бюджетного процесса в муниципальных образованиях.
21. Организация бюджетного процесса на региональном уровне.

22. Организация и функционирование системы казначейских платежей.
23. Организация исполнения бюджета субъекта Российской Федерации.
24. Особенности финансового обеспечения деятельности учреждений системы здравоохранения.
25. Планирование закупочной деятельности в учреждениях системы здравоохранения.
26. Планирование и осуществление государственных закупок для государственных и муниципальных нужд.
27. Планирование и осуществление закупок автономным учреждением.
28. Планирование поступлений и выплат учреждения здравоохранения в системе обязательного медицинского страхования.
29. Планирование поступлений от приносящей доход деятельности государственных учреждений культуры.
30. Планирование расходов на оплату труда в государственных учреждениях здравоохранения.
31. Планирование финансово-хозяйственной деятельности государственного (муниципального) бюджетного учреждения.
32. Планирование финансово-хозяйственной деятельности государственного (муниципального) автономного учреждения.
33. Планирование финансово-хозяйственной деятельности государственных учреждений здравоохранения.
34. Планирование финансово-хозяйственной деятельности муниципальных бюджетных учреждений.
35. Планирование финансово-хозяйственной деятельности образовательных организаций.
36. Планирование финансово-хозяйственной деятельности учреждения социального обслуживания населения.
37. Планирование фонда оплаты труда в государственном учреждении системы здравоохранения.
38. Порядок и система оплаты труда в учреждениях системы здравоохранения города Москвы.
39. Порядок использования субсидии на выполнение государственного (муниципального) задания государственному (муниципальному) учреждению.
40. Порядок оплаты труда работников государственного (муниципального) учреждения здравоохранения.
41. Порядок оплаты труда работников общеобразовательных организаций.
42. Принципы и механизм финансово-хозяйственной деятельности в учреждениях системы здравоохранения.
43. Программные расходы бюджетов муниципальных образований.
44. Программные расходы региональных бюджетов.
45. Развитие контрактной системы в сфере государственных (муниципальных) закупок Российской Федерации.
46. Развитие механизма казначейского сопровождения государственных контрактов в Российской Федерации.

47. Расходы бюджета на оказание государственных услуг здравоохранения, повышение их эффективности.
48. Расходы бюджета на оказание государственных услуг среднего профессионального образования, повышение их эффективности.
49. Роль межбюджетных трансфертов в развитии регионов.
50. Роль местных бюджетов в реализации региональной экономической политики.
51. Система осуществления государственных (муниципальных) закупок в Российской Федерации.
52. Системы оплаты труда в государственных (муниципальных) учреждениях.
53. Системы оплаты труда работников общеобразовательных организаций.
54. Системы оплаты труда работников профессиональных образовательных организаций.
55. Финансовое обеспечение деятельности государственных театров.
56. Финансовое обеспечение деятельности учреждения здравоохранения.
57. Финансовое планирование медицинских запасов в системе государственных и муниципальных закупок.
58. Финансово-правовое регулирование государственных (муниципальных) закупок.
59. Финансово-экономическое сопровождение государственных (муниципальных) закупок.
60. Финансовый механизм внебюджетной деятельности в государственных учреждениях.
61. Финансовый механизм государственных (муниципальных) учреждений.
62. Финансовый механизм деятельности учреждения социального обслуживания населения.
63. Формирование и развитие доходной базы местных бюджетов.
64. Формирование субсидии на выполнение государственного (муниципального) задания государственному (муниципальному) учреждению.
65. Управление государственными закупками в бюджетном учреждении.

ПМ. 02 Ведение расчетов с бюджетами бюджетной системы Российской Федерации:

66. Ведение налогового учета и порядок расчета налога на добавленную стоимость с использованием информационных технологий.
67. Ведение налогового учета и порядок расчета налога на имущество организаций с использованием информационных технологий.
68. Ведение налогового учета и порядок расчета налога на прибыль с использованием информационных технологий.
69. Взносы на социальное страхование, уплачиваемые лицами, производящими выплаты физическим лицам.

70. Единый сельскохозяйственный налог и его применение.
71. Земельный налог и его совершенствование.
72. Имущественные налоги, взимаемые с организаций.
73. Камеральная налоговая проверка как форма налогового контроля.
74. Контроль налоговых органов за исчислением и уплатой налога на доходы физических лиц.
75. Механизм расчетов бюджетного учреждения по налогам с бюджетной системой Российской Федерации.
76. Механизм расчетов государственного (муниципального) учреждения по налогам с бюджетной системой Российской Федерации.
77. Налоговое администрирование и пути его развития.
78. Налоговое планирование и сокращение налоговых рисков организаций в современных условиях.
79. Налоговый контроль и защита прав налогоплательщиков.
80. Налогообложение имущества организаций.
81. Налогообложение имущества физических лиц.
82. Налогообложение транспортных средств.
83. Особенности и совершенствование налогообложения прибыли организаций в Российской Федерации.
84. Особенности и совершенствование порядка применения специальных налоговых режимов в Российской Федерации.
85. Особенности и совершенствование расчетов организаций по налогу на добавленную стоимость.
86. Особенности использования информационных технологий для расчетов с бюджетом и внебюджетными фондами в организации с применением упрощенной системы налогообложения.
87. Особенности исчисления и уплаты имущественных налогов, взимаемых с физических лиц.
88. Особенности исчисления и уплаты налога на доходы физических лиц.
89. Особенности исчисления налога на доходы физических лиц для индивидуальных предпринимателей.
90. Особенности исчисления налога на доходы физических лиц налоговыми агентами.
91. Особенности налогового администрирования земельного налога.
92. Особенности налогового администрирования транспортного налога в отношении организаций.
93. Особенности налогообложения водных объектов.
94. Особенности применения упрощенной системы налогообложения субъектами малого бизнеса.
95. Особенности проведения камеральной проверки по налогу на добавленную стоимость.
96. Патентная система налогообложения, сущность и особенности реализации.
97. Порядок возмещения налога на добавленную стоимость.
98. Порядок исчисления земельного налога.

99. Порядок исчисления налога на прибыль организаций.
100. Порядок применения налоговых вычетов по налогу на доходы физических лиц.
101. Порядок расчета и формирование отчетности по платежам в бюджетную систему, связанным с оплатой труда персонала, с использованием информационных технологий.
102. Преимущества и недостатки упрощенной системы налогообложения.
103. Применение информационных технологий при организации и ведении расчетов с бюджетом и внебюджетными фондами.
104. Региональные особенности исчисления транспортного налога.
105. Современный подход к налогообложению предпринимательства.
106. Специальные налоговые режимы как поддержка субъектов малого предпринимательства.
107. Финансово-правовые аспекты применения специальных налоговых режимов в Российской Федерации.
108. Формирование отчетности по страховым взносам для расчета с бюджетом и внебюджетными фондами с использованием информационных технологий.
109. Формы налогового контроля.
110. Цифровизация налогового контроля расчетов с бюджетной системой Российской Федерации.

ПМ. 03 Участие в управлении финансами организаций и осуществление финансовых операций:

111. Аккредитивная форма расчетов, ее преимущества и недостатки применения в Российской Федерации.
112. Амортизация как механизм возмещения стоимости изношенных основных фондов.
113. Амортизируемое имущество коммерческой организации, его характеристика и особенности амортизации.
114. Анализ и оценка деловой активности организации.
115. Анализ и оценка показателей эффективности использования основных средств организации.
116. Анализ и оценка финансового состояния организации.
117. Анализ и оценка финансовой устойчивости коммерческой организации, выявление факторов ее роста.
118. Анализ и оценка эффективности деятельности организации.
119. Анализ и пути повышения объемов выпуска и реализации продукции (работ, услуг).
120. Анализ и пути повышения эффективности использования основных средств.
121. Анализ и пути улучшения финансового состояния организации.
122. Анализ и управление объемами производства и реализации продукции.
123. Анализ использования трудовых ресурсов организации.

124. Анализ источников финансирования оборотного капитала коммерческой организации.
125. Анализ натуральных и стоимостных показателей производственной программы коммерческой организации.
126. Анализ организационно-технического уровня организации.
127. Анализ платежеспособности организации.
128. Анализ показателей рентабельности и пути ее повышения.
129. Анализ прибыли и рентабельности организации и пути их повышения.
130. Анализ производства и реализации продукции.
131. Анализ размещения капитала и оценка имущественного состояния организации.
132. Анализ результатов финансово-хозяйственной деятельности организации и пути их оптимизации.
133. Анализ себестоимости продаж и выявление резервов ее снижения в организации.
134. Анализ себестоимости продукции (работ, услуг) и определение резервов ее снижения.
135. Анализ собственных источников финансирования деятельности коммерческой организации.
136. Анализ факторов и резервов повышения производительности труда в организации.
137. Анализ финансово-хозяйственной деятельности и его роль в управлении финансами организаций.
138. Анализ финансовых рисков организации.
139. Анализ формирования прибыли организации и направления оптимизации ее использования.
140. Анализ эффективности использования материальных ресурсов.
141. Анализ эффективности использования основных средств организации.
142. Анализ эффективности использования трудовых ресурсов.
143. Аналитическая оценка вероятности банкротства и пути финансового оздоровления организации.
144. Бизнес-план коммерческой организации, его разновидности и методика разработки.
145. Бухгалтерский баланс как информационная база оценки финансовой устойчивости организации.
146. Бюджетирование как способ оптимального распределения ресурсов организации.
147. Виды и методы планирования выручки от реализации продукции (работ, услуг) в организации.
148. Виды и содержание финансовых планов организации.
149. Виды и формы безналичных расчетов организации.
150. Виды прибыли организации и взаимосвязь между ними.
151. Внедрение инновационных технологий в систему безналичных расчетов в современных условиях.
152. Возвратный лизинг как способ финансирования оборотных средств.

153. Выручка коммерческой организации и пути ее увеличения в условиях возрастающей конкуренции.
154. Выручка от продаж, механизм ее формирования и распределения в организации.
155. Денежные потоки организации, их сущность, значение и классификация.
156. Диагностика финансового состояния организации и ее роль в оценке эффективности бизнеса.
157. Доходы организации, их виды и условия признания.
158. Доходы организации, порядок их формирования и планирования.
159. Заемный капитал организации, порядок его формирования и использования.
160. Запасы организации как часть оборотных активов организации, их оценка и эффективность использования.
161. Затраты на производство и реализацию продукции и их классификация по различным признакам.
162. Инвестиционная деятельность коммерческой организации, понятие и особенности инвестиционного проекта.
163. Инкассо как форма безналичных расчетов в организации.
164. Информационные возможности форм бухгалтерской (финансовой) отчетности в анализе финансового состояния экономических субъектов.
165. Использование лизинга как финансового инструмента управления деятельностью экономического субъекта, проблемы и пути совершенствования.
166. Калькулирование себестоимости готовой продукции как база ценообразования.
167. Калькулирование себестоимости продукции (работ, услуг) в организации.
168. Коммерческий кредит как краткосрочное финансирование организации.
169. Комплексная оценка эффективности обычных видов деятельности организации.
170. Краткосрочное кредитование и его роль в улучшении финансового состояния организации.
171. Кредит как источник финансирования оборотного капитала организации.
172. Кредитная линия как форма краткосрочного финансирования организации.
173. Кредитование как способ распределения финансовых рисков организации.
174. Лизинг как форма кредитования организации.
175. Лизинг как форма финансирования деятельности организации.
176. Лизинг как форма финансирования капитальных вложений.

177. Льготное кредитование субъектов малого и среднего предпринимательства в условиях экономического развития.
178. Место финансового планирования в управлении финансами организации.
179. Методы анализа в управлении финансами экономического субъекта, сравнительная характеристика и эффективность применения.
180. Методы калькулирования себестоимости, сравнительная характеристика и влияние на величину себестоимости готовой продукции.
181. Методы оптимизации денежных потоков организации.
182. Методы планирования и прогнозирования прибыли организации.
183. Механизм ценообразования в рыночной экономике.
184. Модели структуры капитала организации.
185. Нематериальные активы коммерческой организации, их особенности, виды и механизм амортизации.
186. Нематериальные активы организации, их состав, оценка и эффективность использования.
187. Оборотные средства как инструмент финансового управления в организации.
188. Оборотные средства коммерческой организации и пути ускорения их оборачиваемости.
189. Оборотные средства организации, их состав, оценка и эффективность использования.
190. Оборотный капитал организации и анализ эффективности его использования.
191. Оборотный кредит как краткосрочное финансирование организации.
192. Овердрафт как форма кредитования организации.
193. Оперативное финансовое планирование деятельности организации.
194. Оперативный лизинг как форма финансирования капитальных вложений.
195. Определение плановой потребности организации в оборотных средствах.
196. Организация денежного обращения и расчетов как часть процесса управления денежными потоками.
197. Организация и осуществление безналичных расчетов.
198. Основные направления формирования финансовой политики организации.
199. Основные средства как часть основного капитала организации, их состав, оценка и эффективность использования.
200. Основные средства коммерческой организации и механизм их амортизации.
201. Основные средства коммерческой организации и показатели эффективности их использования.
202. Особенности организации финансов капитального строительства.

203. Особенности осуществления закупок субъектами малого предпринимательства.
204. Особенности осуществления закупок субъектами среднего предпринимательства.
205. Особенности планирования и осуществления финансовой политики организации.
206. Особенности применения форм расчетов с контрагентами.
207. Особенности приобретения основных средств посредством лизинга.
208. Особенности участия коммерческой организации в осуществлении государственных закупок.
209. Особенности участия субъектов малого и среднего предпринимательства в государственных (муниципальных) закупках.
210. Отчет о финансовых результатах, его структура и роль в управлении организацией.
211. Оценка влияния инвестиционной деятельности хозяйствующего субъекта на его финансовое состояние.
212. Оценка влияния показателей ликвидности на рентабельность хозяйственной деятельности организации.
213. Оценка влияния структуры капитала организации на финансовый результат.
214. Оценка качества управления затратами организации.
215. Оценка качественного уровня финансовых результатов.
216. Оценка риска потери платежеспособности коммерческой организации.
217. Оценка риска потери финансовой устойчивости и независимости коммерческой организации.
218. Оценка финансового состояния организации по данным бухгалтерского баланса.
219. Оценка эффективности использования лизинга как метода финансирования инвестиционного проекта.
220. Оценка эффективности использования материальных ресурсов.
221. Оценка эффективности распределения чистой прибыли организации
222. Оценка эффективности состава, структуры и форм оплаты труда персонала коммерческой организации.
223. Оценка эффективности управления организацией.
224. Оценка эффективности управления персоналом организации.
225. Оценка эффективности управления финансовыми рисками через показатели рентабельности хозяйственной деятельности организации.
226. Планирование себестоимости продукции (работ, услуг) в организации.
227. Показатели финансовой устойчивости как показатели, характеризующие финансовое состояние организации.
228. Порядок планирования денежных потоков в организации.
229. Прибыль и рентабельность как показатели доходности коммерческой организации.
230. Прибыль коммерческой организации, сущность, виды, методы исчисления.

231. Прибыль организации, порядок ее формирования и направления использования.
232. Принципы и технология организации безналичных расчетов в организации.
233. Проблемы и перспективы кредитования предпринимательства (бизнеса или организации, коммерческих организаций).
234. Прогнозная оценка финансового состояния через оценку вероятности банкротства организации.
235. Процесс бюджетирования деятельности коммерческой организации.
236. Процесс планирования и организация закупок в организации.
237. Прямые инвестиции в реальную экономику как часть инвестиционной программы коммерческой организации.
238. Расходы организации, их виды, условия признания и способы оптимизации.
239. Рентабельность как обобщающий показатель эффективности деятельности хозяйствующего субъекта.
240. Рентабельность как основной показатель эффективности деятельности организации.
241. Рентабельность коммерческой организации, показатели, пути повышения доходности.
242. Роль финансовых инструментов в развитии организации.
243. Связь амортизационной политики организации с финансовым результатом ее деятельности.
244. Себестоимость продукции как основа для формирования финансовых результатов коммерческой организации.
245. Себестоимость промышленной продукции и пути ее снижения в современных условиях.
246. Система закупочной деятельности в организации.
247. Сметный метод планирования затрат на производство и реализацию продукции (работ, услуг) в организации.
248. Собственный капитал в финансировании деятельности организации.
249. Собственный капитал организации как объект экономического анализа в современных условиях.
250. Совершенствование деятельности организации на основе применения методик анализа финансового состояния предприятия.
251. Содержание и виды доходов организации.
252. Содержание и виды расходов организации, пути их оптимизации.
253. Содержание и виды расходов организации.
254. Содержание финансовой части бизнес-плана организации.
255. Сравнительный анализ аккредитива и инкассо, их преимущества и недостатки применения в организации.
256. Сравнительный анализ лизинга и кредита как формы капитальных вложений организации.
257. Страхование имущества организации как способ минимизации финансовых рисков.

258. Страхование имущества организаций как способ защиты их имущественных интересов.
259. Сущность закупочной деятельности и ее роль в эффективном функционировании организации.
260. Сущность и основные элементы финансового механизма организаций.
261. Сущность и порядок формирования оборотного капитала организации.
262. Сущность и порядок формирования прибыли как основного финансового результата деятельности организации.
263. Сущность и принципы управления финансовыми рисками в организации.
264. Сущность и принципы формирования основного капитала в организации.
265. Сущность и принципы формирования собственного капитала организации.
266. Сущность и факторы инновационной деятельности организации.
267. Сущность инвестиционного проектирования в организации.
268. Сущность лизинга, его виды и классификация.
269. Сущность финансового планирования деятельности организации.
270. Текущее финансовое планирование деятельности организации.
271. Управление государственными закупками в организации.
272. Управление денежными потоками организации.
273. Управление заемными и привлеченными средствами организации.
274. Управление финансами строительной организации.
275. Управление финансовыми рисками организации, осуществляющей страховую деятельность.
276. Факторинг как способ рефинансирования деятельности организации.
277. Факторный анализ прибыли и рентабельности организации как способ выявления резервов хозяйственного роста.
278. Факторный анализ прибыли от реализации продукции.
279. Факторный анализ финансовых результатов.
280. Факторный анализ эффективности управления ресурсами организации.
281. Финансовое планирование деятельности организации.
282. Финансовое управление дебиторской задолженностью.
283. Финансовые результаты деятельности организации, проблемы оценки и пути повышения.
284. Финансовые ресурсы организации – основные источники и особенности управления.
285. Формирование запасов организации и пути ускорения их оборачиваемости.
286. Формирование и использование выручки от реализации (объемов продаж).
287. Формирование и использование оборотных средств коммерческой организации.
288. Формирование и использование финансовых ресурсов организаций.

289. Формирование и распределение прибыли в акционерном обществе.
290. Формирование инвестиционной политики организации.
291. Формирование прогнозных форм отчетности при планировании деятельности организации.
292. Формировании инвестиционного проекта организации.
293. Целевое кредитование как форма краткосрочного финансирования организации.
294. Цена на продукцию и порядок ее формирования в коммерческой организации.
295. Экономическая оценка инвестиционных проектов организации.
296. Электронные корпоративные средства платежа как современные формы безналичных расчетов в организации.
297. Использование информационных технологий для расчета себестоимости продукции (работ, услуг) в организации.
298. Использование информационных систем для проведения безналичных расчетов организации.
299. Использование информационных технологий для управления дебиторской задолженностью в организации.
300. Управление оборотным капиталом организации с применением информационных технологий.

ПМ. 04 Участие в организации и осуществлении финансового контроля:

301. Аудит в системе финансового контроля Российской Федерации.
302. Аудит как независимая форма финансового контроля.
303. Банковский контроль в сфере обеспечения исполнения заявки и государственного контракта.
304. Банковский надзор и внутренний контроль кредитной организации как формы публичного финансового контроля за денежным обращением.
305. Банковский надзор, порядок его организации.
306. Виды аудиторских заключений и порядок их оформления.
307. Внутренний контроль в целях противодействия коррупции и противодействия легализации (отмыванию) доходов, полученных преступным путем, и финансированию терроризма.
308. Выездная налоговая проверка как форма финансового контроля в Российской Федерации.
309. Государственный финансовый контроль в сфере государственных и муниципальных закупок.
310. Камеральная налоговая проверка как форма финансового контроля в Российской Федерации.
311. Концепция развития финансового контроля в условиях рыночной экономики.
312. Методы и специальные методические приемы финансового контроля.
313. Организация внешнего и внутреннего финансового контроля хозяйствующего субъекта, их взаимосвязь, сходство и различие.

314. Организация внутреннего финансового контроля в государственном (муниципальном) учреждении.
315. Организация и проведение аудита внеоборотных активов.
316. Организация и проведение аудита оборотных активов.
317. Организация и проведение аудита расчетов с контрагентами.
318. Организация и проведение аудита финансовых результатов.
319. Организация контрольных мероприятий на этапах проведения государственных и муниципальных закупок.
320. Организация системы внутреннего контроля кредитной организации.
321. Особенности организации внешнего финансового контроля в отношении корпоративных структур.
322. Особенности организации и проведения банковского надзора в РФ.
323. Особенности проведения налогового контроля в Российской Федерации.
324. Особенности системы внутреннего контроля в коммерческих организациях.
325. Особенности системы внутреннего контроля в кредитных организациях.
326. Подготовка и проведение аудиторской проверки и порядок оформления аудиторского заключения.
327. Подготовка и проведение ревизии в рамках осуществления контрольного мероприятия.
328. Правовая основа проведения общественного контроля в сфере государственных закупок, его формы.
329. Правовые основы проведения аудиторской проверки.
330. Разработка карты внутреннего финансового контроля публично-правового образования.
331. Разработка карты внутреннего финансового контроля в коммерческой организации.
332. Ревизия как особая форма финансового контроля.
333. Риск-ориентированный подход и его реализация в системе государственного финансового контроля.
334. Системный финансовый контроль при осуществлении государственных и муниципальных закупок.
335. Технология проведения аудиторской проверки.
336. Функциональное назначение и организация системы внутреннего контроля кредитной организации.

Критерии оценки дипломного проекта (работы)

«Отлично» - работа имеет исследовательский характер, грамотно изложенную теоретическую часть, логичное последовательное изложение материала с соответствующими выводами и обоснованными предложениями. При ее защите студент свободно оперирует данными исследования, вносит обоснованные предложения, свободно ориентируется в вопросах тематики исследования, правильно применяет эти знания при изложении материала, легко отвечает на поставленные вопросы. На работу имеются положительные отзывы руководителя и рецензия.

«Хорошо» - работа имеет исследовательский характер, грамотно изложенную теоретическую часть, логичное последовательное изложение материала с соответствующими выводами, однако с не вполне обоснованными предложениями. При ее защите студент оперирует данными исследования, вносит предложения, ориентируется в вопросах тематики исследования, применяет эти знания при изложении материала, но имеются замечания при ответах на поставленные вопросы. На работу имеются положительные отзывы руководителя и рецензия.

«Удовлетворительно» - работа имеет исследовательский характер, содержит теоретическую часть, базируется на практическом материале, но анализ выполнен поверхностно, просматривается непоследовательность изложения материала, представлены необоснованные предложения. При защите работы студент проявляет неуверенность, показывает слабое знание вопросов темы. Не дает полного аргументированного ответа на заданные вопросы. В отзыве руководителя и рецензии имеются замечания по содержанию работы и /или методике анализа.

«Неудовлетворительно» - работа не носит исследовательского характера, в ней отсутствуют выводы, или они носят декларативный характер. При защите работы студент затрудняется отвечать на поставленные вопросы, при этом

допускает существенные ошибки. В отзыве руководителя имеются критические замечания.

При формировании критериев оценки следует использовать перечень знаний, умений, которые студент должен продемонстрировать для подтверждения освоенных программ среднего профессионального образования.

Приложение 3

Перевод баллов, полученных по демонстрационному экзамену, в оценку

Перевод результатов демонстрационного экзамена профессионального уровня в оценку при использовании комплекта оценочной документации № 1.1 по компетенции № Т78 «Финансы».

Максимальное количество баллов, которое возможно получить за выполнение задания демонстрационного экзамена, принимается за 100%. Перевод баллов в оценку осуществляется на основе Таблицы 1.

Таблица 1

Оценки ГИА	«2»	«3»	«4»	«5»
Отношение полученного количества баллов к максимально возможному (в процентах)	0,00%-	20,00%-	40,00%-	70,00%-
	19,99%	39,99%	69,99%	100,00%
В баллах	0-17,17	17,18-34,35	34,36-60,12	60,13-85,9

Перевод результатов демонстрационного экзамена профессионального уровня в оценку при использовании комплекта оценочной документации № 1.2 по компетенции № Т78 «Финансы».

Максимальное количество баллов, которое возможно получить за выполнение задания демонстрационного экзамена, принимается за 100%. Перевод баллов в оценку осуществляется на основе Таблицы 2.

Таблица 2

Оценки ГИА	«2»	«3»	«4»	«5»
Проценты	0,00%-	20,00%-	40,00%-	70,00%-
	19,99%	39,99%	69,99%	100,00%
Баллы	0-15,69	15,70-31,39	31,40-54,94	54,95-78,5

Перевод результатов демонстрационного экзамена профессионального уровня в оценку при использовании комплекта оценочной документации № 1.3 по компетенции № Т78 «Финансы».

Максимальное количество баллов, которое возможно получить за выполнение задания демонстрационного экзамена, принимается за 100%. Перевод баллов в оценку осуществляется на основе Таблицы 3.

Таблица 3

Оценки ГИА	«2»	«3»	«4»	«5»
Проценты	0,00%-	20,00%-	40,00%-	70,00%-
	19,99%	39,99%	69,99%	100,00%
Баллы	0-14,14	14,15-28,29	28,30-49,52	49,53-70,75

Перевод результатов демонстрационного экзамена профессионального уровня в оценку при использовании комплекта оценочной документации № 1.4 по компетенции № Т78 «Финансы».

Максимальное количество баллов, которое возможно получить за выполнение задания демонстрационного экзамена, принимается за 100%. Перевод баллов в оценку осуществляется на основе Таблицы 4.

Таблица 4

Оценки ГИА	«2»	«3»	«4»	«5»
Проценты	0,00%-	20,00%-	40,00%-	70,00%-
	19,99%	39,99%	69,99%	100,00%
Баллы	0-15,97	15,98-31,95	31,96-55,92	55,93-79,90

Перевод результатов демонстрационного экзамена профессионального уровня в оценку при использовании комплекта оценочной документации № 1.5 по компетенции № Т78 «Финансы».

Максимальное количество баллов, которое возможно получить за выполнение задания демонстрационного экзамена, принимается за 100%. Перевод баллов в оценку осуществляется на основе Таблицы 5.

Таблица 5

Оценки ГИА	«2»	«3»	«4»	«5»
Проценты	0,00%-	20,00%-	40,00%-	70,00%-
	19,99%	39,99%	69,99%	100,00%
Баллы	0-6,70	6,71-13,40	13,41-24,50	24,51-35,0

Перевод результатов демонстрационного экзамена профессионального уровня в оценку при использовании комплекта оценочной документации № 1.6 по компетенции № Т78 «Финансы».

Максимальное количество баллов, которое возможно получить за выполнение задания демонстрационного экзамена, принимается за 100%. Перевод баллов в оценку осуществляется на основе Таблицы 6.

Таблица 6

Оценки ГИА	«2»	«3»	«4»	«5»
Проценты	0,00%-	20,00%-	40,00%-	70,00%-
	19,99%	39,99%	69,99%	100,00%
Баллы	0-14,96	14,97-29,93	29,94-52,39	52,40-74,85

УТВЕРЖДЕНО

Рабочей группой по вопросам
разработки оценочных материалов
в 2021 году для проведения
Демонстрационного экзамена
по стандартам Ворлдскиллс Россия
по образовательным программам
среднего профессионального
образования
Протокол от 10.12.2021г.
№ Пр-10.12.2021-1



**АВТОНОМНАЯ НЕКОММЕРЧЕСКАЯ
ОРГАНИЗАЦИЯ «АГЕНТСТВО РАЗВИТИЯ
ПРОФЕССИОНАЛЬНОГО МАСТЕРСТВА
(ВОРЛДСКИЛЛС РОССИЯ)»**

Малый Конюшковский пер., д.2,
Москва, Россия, 123242
ОГРН: 1207700414184; ИНН: 9703020938
т/ф: +7(495)777-97-20; info@worldskills.ru; worldskills.ru

**ОЦЕНОЧНЫЕ МАТЕРИАЛЫ
ДЛЯ ДЕМОСТРАЦИОННОГО ЭКЗАМЕНА ПО
СТАНДАРТАМ ВОРЛДСКИЛЛС РОССИЯ**

Номер компетенции	Т78
Наименование компетенции	Финансы

Оглавление

1. Инструкция по охране труда и технике безопасности для проведения Демонстрационного экзамена по стандартам Ворлдскиллс Россия	6
Инструкция по охране труда для участников	7
1. Общие требования охраны труда	7
2. Требования охраны труда перед началом выполнения работ	9
3. Требования охраны труда во время выполнения работ	11
4. Требования охраны труда в аварийных ситуациях	13
5. Требование охраны труда по окончании работ	14
Инструкция по охране труда для экспертов	15
1. Общие требования охраны труда	15
2. Требования охраны труда перед началом работы	17
3. Требования охраны труда во время работы	17
4. Требования охраны труда в аварийных ситуациях	20
5. Требование охраны труда по окончании выполнения работы	21
2. Комплект оценочной документации паспорт КОД 1.1-2022-2024	22
Паспорт комплекта оценочной документации	22
1. Описание	22
2. Перечень знаний, умений, навыков в соответствии со Спецификацией стандарта	24
3. Количество экспертов, участвующих в оценке выполнения задания, и минимальное количество рабочих мест на площадке	31
4. Рекомендуемая схема перевода результатов демонстрационного экзамена из стобалльной шкалы в пятибалльную	32
5. Список оборудования и материалов, запрещенных на площадке (при наличии)	32
6. Детальная информация о распределении баллов и формате оценки	33
7. Примерный план работы Центра проведения демонстрационного экзамена	34
8. Необходимые приложения	37
План застройки площадки центра проведения демонстрационного экзамена по стандартам Ворлдскиллс Россия (<u>очный / распределенный</u>)	38

Образец задания	39
3.Комплект оценочной документации паспорт КОД 1.2-2022-2024	41
Паспорт комплекта оценочной документации.....	41
1. Описание	41
2. Перечень знаний, умений, навыков в соответствии со Спецификацией стандарта	43
3. Количество экспертов, участвующих в оценке выполнения задания, и минимальное количество рабочих мест на площадке.....	50
4. Рекомендуемая схема перевода результатов демонстрационного экзамена из стобальной шкалы в пятибалльную	51
5. Список оборудования и материалов, запрещенных на площадке (при наличии)	51
6. Детальная информация о распределении баллов и формате оценки.	52
7. Примерный план работы Центра проведения демонстрационного экзамена.....	53
8. Необходимые приложения.....	58
План застройки площадки центра проведения демонстрационного экзамена по стандартам Ворлдскиллс Россия (<u>очный / распределенный</u>)	59
Образец задания	60
4. Комплект оценочной документации паспорт КОД 1.3-2022-2024	62
Паспорт комплекта оценочной документации.....	62
1. Описание	62
2. Перечень знаний, умений, навыков в соответствии со Спецификацией стандарта	64
3. Количество экспертов, участвующих в оценке выполнения задания, и минимальное количество рабочих мест на площадке.....	71
4. Рекомендуемая схема перевода результатов демонстрационного экзамена из стобальной шкалы в пятибалльную	72
5. Список оборудования и материалов, запрещенных на площадке (при наличии)	72
6. Детальная информация о распределении баллов и формате оценки.	73
7. Примерный план работы Центра проведения демонстрационного экзамена.....	74

8. Необходимые приложения	78
План застройки площадки центра проведения демонстрационного экзамена по стандартам Ворлдскиллс Россия (<u>очный / распределенный</u>)	79
Образец задания	80
5. Комплект оценочной документации паспорт КОД 1.4-2022-2024	82
Паспорт комплекта оценочной документации.....	82
1. Описание	82
2. Перечень знаний, умений, навыков в соответствии со Спецификацией стандарта	84
3. Количество экспертов, участвующих в оценке выполнения задания, и минимальное количество рабочих мест на площадке	91
4. Рекомендуемая схема перевода результатов демонстрационного экзамена из стобалльной шкалы в пятибалльную	92
5. Список оборудования и материалов, запрещенных на площадке (при наличии)	92
6. Детальная информация о распределении баллов и формате оценки.	93
7. Примерный план работы Центра проведения демонстрационного экзамена.....	94
8. Необходимые приложения	113
План застройки площадки центра проведения демонстрационного экзамена по стандартам Ворлдскиллс Россия (дистанционный)	114
Образец задания	115
6. Комплект оценочной документации паспорт КОД 1.5-2022-2024	117
Паспорт комплекта оценочной документации.....	117
1. Описание	117
2. Перечень знаний, умений, навыков в соответствии со Спецификацией стандарта	119
3. Количество экспертов, участвующих в оценке выполнения задания, и минимальное количество рабочих мест на площадке	122
4. Рекомендуемая схема перевода результатов демонстрационного экзамена из стобалльной шкалы в пятибалльную	123
5. Список оборудования и материалов, запрещенных на площадке (при наличии)	123

6. Детальная информация о распределении баллов и формате оценки.	124
7. Примерный план работы Центра проведения демонстрационного экзамена.....	125
8. Необходимые приложения.....	128
План застройки площадки центра проведения демонстрационного экзамена по стандартам Ворлдскиллс Россия (<u>очный / распределенный</u>).....	129
Образец задания.....	130
7. Комплект оценочной документации паспорт КОД 1.6-2022-2024.....	132
Паспорт комплекта оценочной документации.....	132
1. Описание.....	132
2. Перечень знаний, умений, навыков в соответствии со Спецификацией стандарта.....	134
3. Количество экспертов, участвующих в оценке выполнения задания, и минимальное количество рабочих мест на площадке.....	141
4. Рекомендуемая схема перевода результатов демонстрационного экзамена из столбальной шкалы в пятибалльную.....	142
5. Список оборудования и материалов, запрещенных на площадке (при наличии).....	142
6. Детальная информация о распределении баллов и формате оценки.	143
7. Примерный план работы Центра проведения демонстрационного экзамена.....	144
8. Необходимые приложения.....	148
План застройки площадки центра проведения демонстрационного экзамена по стандартам Ворлдскиллс Россия (<u>очный / распределенный</u>).....	149
Образец задания.....	150
Универсальный план застройки площадки центра проведения демонстрационного экзамена по стандартам Ворлдскиллс Россия (только для КОД со сроком действия с 2022 по 2024 годы).....	152

1. Инструкция по охране труда и технике безопасности для проведения Демонстрационного экзамена по стандартам Ворлдскиллс Россия

Программа инструктажа по охране труда и технике безопасности.

1. Общие сведения о месте проведения экзамена, расположении компетенции, времени трансфера до места проживания, расположении транспорта для площадки, особенности питания участников и экспертов, месторасположении санитарно-бытовых помещений, питьевой воды, медицинского пункта, аптечки первой помощи, средств первичного пожаротушения.

2. Время начала и окончания проведения экзаменационных заданий, нахождение посторонних лиц на площадке.

3. Контроль требований охраны труда участниками и экспертами.

4. Вредные и опасные факторы во время выполнения экзаменационных заданий и нахождение на территории проведения экзамена.

5. Общие обязанности участника и экспертов по охране труда, общие правила поведения во время выполнения экзаменационных заданий и на территории.

6. Основные требования санитарии и личной гигиены.

7. Средства индивидуальной и коллективной защиты, необходимость их использования.

8. Порядок действий при плохом самочувствии или получении травмы. Правила оказания первой помощи.

9. Действия при возникновении чрезвычайной ситуации, ознакомление со схемой эвакуации и пожарными выходами.

Инструкция по охране труда для участников

1. Общие требования охраны труда

1.1 К самостоятельному выполнению заданий демонстрационного экзамена в Компетенции «Финансы» по стандартам «WorldSkills» допускаются участники:

- прошедшие инструктаж по охране труда по «Программе инструктажа по охране труда и технике безопасности»;
- ознакомленные с инструкцией по охране труда;
- имеющие необходимые навыки работы на оборудовании;
- не имеющие противопоказаний к выполнению демонстрационного экзамена по состоянию здоровья.

1.2. В процессе выполнения заданий и нахождения на территории и в помещениях ЦПДЭ, участник обязан четко соблюдать:

- инструкции по охране труда и технике безопасности;
- не заходить за ограждения и в технические помещения;
- соблюдать личную гигиену;
- принимать пищу в строго отведенных местах;
- самостоятельно использовать инструмент и оборудование, разрешенное к выполнению заданий демонстрационного экзамена.

1.3. Участник для выполнения заданий демонстрационного экзамена использует оборудование:

Наименование оборудования	
использует самостоятельно	выполняет экзаменационное задание совместно с экспертом или назначенным лицом старше 18 лет:
Компьютер/ноутбук	Нет
МФУ	Нет

1.4. При выполнении заданий демонстрационного экзамена на участника могут воздействовать следующие вредные и (или) опасные факторы:

Физические:

- неравномерность распределения яркости в поле зрения;
- повышенная яркость светового изображения;

- повышенный уровень пульсации светового потока;

Психофизиологические:

- напряжение зрения;
- напряжение внимания;
- интеллектуальные нагрузки;
- эмоциональные нагрузки;
- длительные статические нагрузки;
- монотонность труда;
- большой объем информации, обрабатываемой в единицу времени;
- нерациональная организация рабочего места

1.5. Знаки безопасности, используемые на рабочем месте, для обозначения присутствующих опасностей:

- F 04 Огнетушитель 
- E 22 Указатель выхода 
- E 23 Указатель запасного выхода 
- ЕС 01 Аптечка первой медицинской помощи 
- P 01 Запрещается курить 

1.6. При несчастном случае пострадавший или очевидец несчастного случая обязан немедленно сообщить о случившемся Экспертам.

В помещении на рабочей площадке находится аптечка первой помощи, укомплектованная изделиями медицинского назначения, ее необходимо использовать для оказания первой помощи, самопомощи в случаях получения травмы.

В случае возникновения несчастного случая или болезни участника, об этом немедленно уведомляется Главный эксперт. Главный эксперт принимает решение о назначении дополнительного времени для участия. В случае отстранения участника от дальнейшего участия в демозамене ввиду

болезни или несчастного случая, он получит баллы за любую завершённую работу.

Вышеуказанные случаи подлежат обязательной регистрации в Форме регистрации несчастных случаев и в Форме регистрации перерывов в работе.

1.7. Участники, допустившие невыполнение или нарушение инструкции по охране труда, привлекаются к ответственности в соответствии с Регламентом демоэкзамена.

Несоблюдение участником норм и правил ОТ и ТБ ведет к потере баллов. Постоянное нарушение норм безопасности может привести к временному или перманентному отстранению аналогично апелляции. К самостоятельному выполнению заданий демонстрационного экзамена в Компетенции «Финансы» по стандартам «WorldSkills» допускаются участники:

- прошедшие инструктаж по охране труда по «Программе инструктажа по охране труда и технике безопасности»;
- ознакомленные с инструкцией по охране труда;
- имеющие необходимые навыки работы на оборудовании;
- не имеющие противопоказаний к выполнению демонстрационного экзамена по состоянию здоровья.

2. Требования охраны труда перед началом выполнения работ

Перед началом работы участники должны выполнить следующее:

2.1. В подготовительный день С-1 все участники должны ознакомиться с инструкцией по технике безопасности, с планами эвакуации при возникновении пожара, местами расположения санитарно-бытовых помещений, медицинскими кабинетами, питьевой воды, подготовить рабочее место в соответствии с Техническим описанием компетенции.

По окончании ознакомительного периода, участники подтверждают свое ознакомление со всеми процессами, подписав лист прохождения инструктажа по работе на оборудовании по форме, определенной Оргкомитетом.

2.2. Подготовить рабочее место:

- проверить исправность мебели,
- проверить целостность корпуса и электрошнура компьютера, принтера.

-разложить канцтовары на поверхности стола удобно для работы.

2.3. Подготовить оборудование, разрешенное к самостоятельной работе:

Наименование инструмента или оборудования	Правила подготовки к выполнению экзаменационного задания
Компьютер в сборе (монитор, мышь, клавиатура) - ноутбук	<p>Проверить исправность оборудования и приспособлений:</p> <ul style="list-style-type: none">- наличие защитных кожухов (в системном блоке);- исправность работы мыши и клавиатуры;- исправность цветопередачи монитора;- отсутствие розеток и/или иных проводов в зоне досягаемости;- скорость работы при полной загруженности ПК;- угол наклона экрана монитора, положения клавиатуры в целях исключения неудобных поз и длительных напряжений тела (монитор должен находиться на расстоянии не менее 50 см от глаз (оптимально 60-70 см);- следить за тем, чтобы вентиляционные отверстия устройств ничем не были закрыты.
Принтер/МФУ	<ul style="list-style-type: none">- Проверить синхронность работы ПК и принтера;- совершить пробный запуск тестовой печати;- проверить наличие тонера и бумаги. <p>Электробезопасность</p> <p>Используйте шнур питания, поставляемый с принтером.</p> <p>Подключайте шнур питания непосредственно к правильно заземленной розетке электропитания.</p> <p>Проверьте надежность подключения на обоих концах шнура. Если вы не знаете, заземлена ли розетка, попросите Эксперта проверить ее.</p> <p>Не используйте переходник с заземлением для подключения принтера к розетке питания без контакта заземления.</p> <p>Не используйте удлиннитель или сетевой разветвитель.</p> <p>Убедитесь, что принтер подключен к розетке,</p>

	обеспечивающей соответствующее напряжение питания и мощность. В случае необходимости обсудите с экспертом режимы питания принтера. Не размещайте принтер в таком месте, где на шнур питания могут по неосторожности наступить.
стол	Проверить устойчивость, отсутствие поломок
стул	Проверить устойчивость, отсутствие поломок

Оборудование, не разрешенное к самостоятельному использованию, к выполнению экзаменационных заданий подготавливает уполномоченный Эксперт, участники могут принимать посильное участие в подготовке под непосредственным руководством и в присутствии Эксперта.

2.4. В день проведения экзамена изучить содержание и порядок проведения модулей экзаменационного задания, а также безопасные приемы их выполнения. Проверить пригодность оборудования визуальным осмотром.

2.5. Ежедневно, перед началом выполнения экзаменационного задания, в процессе подготовки рабочего места:

- осмотреть и привести в порядок рабочее место;
- убедиться в достаточности освещенности;
- проверить (визуально) правильность подключения оборудования в электросеть;
- проверить правильность установки стола, стула, положения оборудования, при необходимости, обратиться к эксперту для устранения неисправностей в целях исключения неудобных поз и длительных напряжений тела.

2.6. Участнику запрещается приступать к выполнению экзаменационного задания при обнаружении неисправности оборудования. О замеченных недостатках и неисправностях немедленно сообщить Эксперту и до устранения неполадок к экзаменационному заданию не приступать.

3. Требования охраны труда во время выполнения работ

3.1. При выполнении экзаменационных заданий участнику необходимо соблюдать требования безопасности при использовании инструмента и оборудования:

Наименование инструмента/оборудования	Требования безопасности
--	--------------------------------

<p>Компьютер в сборе (монитор, мышь, клавиатура) - ноутбук</p>	<p>Во время работы:</p> <ul style="list-style-type: none"> - необходимо аккуратно обращаться с проводами; - запрещается работать с неисправным компьютером/ноутбуком; - нельзя заниматься очисткой компьютера/ноутбука, когда он находится под напряжением; - недопустимо самостоятельно проводить ремонт ПК и оргтехники при отсутствии специальных навыков; - нельзя располагать рядом с компьютером/ноутбуком жидкости, а также работать с мокрыми руками; - необходимо следить, чтобы изображение на экранах видеомониторов было стабильным, ясным и предельно четким, не иметь мерцаний символов и фона, на экранах не должно быть бликов и отражений светильников, окон и окружающих предметов; - суммарное время непосредственной работы с персональным компьютером и другой оргтехникой в течение дня должно быть не более 6 часов; - запрещается прикасаться к задней панели персонального компьютера и другой оргтехники, монитора при включенном питании; - нельзя допускать попадание влаги на поверхность монитора, рабочую поверхность клавиатуры, дисководов, принтеров и других устройств; - нельзя производить самостоятельно вскрытие и ремонт оборудования; - запрещается переключать разъемы интерфейсных кабелей периферийных устройств; - запрещается загромождение верхних панелей устройств бумагами и посторонними предметами.
<p>Принтер/МФУ</p>	<p>Электробезопасность</p> <p>Не кладите предметы на шнур питания.</p> <p>Не закрывайте вентиляционные отверстия. Эти отверстия предотвращают перегрев принтера.</p> <p>Не допускайте попадания в принтер скобок и скрепок для бумаги.</p> <p>Не вставляйте никаких предметов в щели и отверстия принтера. Контакт с высоким напряжением или короткое замыкание могут привести к возгоранию или поражению электрическим</p>

	<p>током.</p> <p><i>В случае возникновения необычного шума или запаха:</i></p> <p>Немедленно выключите принтер.</p> <p>Выньте вилку шнура питания из розетки.</p> <p>Для устранения неполадок сообщите эксперту.</p>
--	---

3.2. При выполнении экзаменационных заданий и уборке рабочих мест:

- необходимо быть внимательным, не отвлекаться посторонними разговорами и делами, не отвлекать других участников;
- соблюдать настоящую инструкцию;
- соблюдать правила эксплуатации оборудования, не подвергать его механическим ударам, не допускать падений;
- поддерживать порядок и чистоту на рабочем месте.

3.3. При неисправности оборудования – прекратить выполнение экзаменационного задания и сообщить об этом Эксперту, а в его отсутствие заместителю главного Эксперта.

4. Требования охраны труда в аварийных ситуациях

4.1. При обнаружении неисправности в работе электрических устройств, находящихся под напряжением (повышенном их нагреве, появления искрения, запаха гари, задымления и т.д.), участнику следует немедленно сообщить о случившемся Экспертам. Выполнение экзаменационного задания продолжить только после устранения возникшей неисправности.

4.2. В случае возникновения у участника плохого самочувствия или получения травмы сообщить об этом эксперту.

4.3. При поражении участника электрическим током немедленно отключить электросеть, оказать первую помощь (самопомощь) пострадавшему, сообщить Эксперту, при необходимости обратиться к врачу.

4.4. При несчастном случае или внезапном заболевании необходимо в первую очередь отключить питание электрооборудования, сообщить о случившемся Экспертам, которые должны принять мероприятия по оказанию первой помощи пострадавшим, вызвать скорую медицинскую помощь, при необходимости отправить пострадавшего в ближайшее лечебное учреждение.

4.5. При возникновении пожара необходимо немедленно оповестить Главного эксперта и экспертов. При последующем развитии событий следует руководствоваться указаниями Главного эксперта или эксперта, заменяющего его. Приложить усилия для исключения состояния страха и паники.

При обнаружении очага возгорания на экзаменационной площадке необходимо любым возможным способом постараться загасить пламя в "зародыше" с обязательным соблюдением мер личной безопасности.

При возгорании одежды попытаться сбросить ее. Если это сделать не удастся, упасть на пол и, перекатываясь, сбить пламя; необходимо накрыть горящую одежду куском плотной ткани, облиться водой, запрещается бежать – бег только усилит интенсивность горения.

В загоревшемся помещении не следует дожидаться, пока приблизится пламя. Основная опасность пожара для человека – дым. При наступлении признаков удушья лечь на пол и как можно быстрее ползти в сторону эвакуационного выхода.

4.6. При обнаружении взрывоопасного или подозрительного предмета не подходите близко к нему, предупредите о возможной опасности находящихся поблизости экспертов или обслуживающий персонал.

При происшествии взрыва необходимо спокойно уточнить обстановку и действовать по указанию экспертов, при необходимости эвакуации возьмите с собой документы и предметы первой необходимости, при передвижении соблюдайте осторожность, не трогайте поврежденные конструкции, оголившиеся электрические провода. В разрушенном или поврежденном помещении не следует пользоваться открытым огнем (спичками, зажигалками и т.п.).

5. Требование охраны труда по окончании работ

После окончания работ каждый участник обязан:

5.1. Привести в порядок рабочее место.

5.2. Отключить оборудование от сети.

5.3. Сообщить эксперту о выявленных во время выполнения экзаменационных заданий неполадках и неисправностях оборудования, и других факторах, влияющих на безопасность выполнения экзаменационного задания.

Инструкция по охране труда для экспертов

1. Общие требования охраны труда

1.1. К работе в качестве эксперта Компетенции «Финансы» допускаются Эксперты, прошедшие специальное обучение и не имеющие противопоказаний по состоянию здоровья.

1.2. Эксперт с особыми полномочиями, на которого возложена обязанность за проведение инструктажа по охране труда, должен иметь действующее удостоверение «О проверке знаний требований охраны труда».

1.3. В процессе контроля выполнения экзаменационных заданий и нахождения на территории и в помещениях рабочей зоны Эксперт обязан четко соблюдать:

- инструкции по охране труда и технике безопасности;
- правила пожарной безопасности, знать места расположения первичных средств пожаротушения и планов эвакуации.
- расписание и график проведения экзаменационного задания, установленные режимы труда и отдыха.

1.4. При работе на персональном компьютере и копировально-множительной технике на Эксперта могут воздействовать следующие вредные и (или) опасные производственные факторы:

- электрический ток;
- статическое электричество, образующееся в результате трения движущейся бумаги с рабочими механизмами, а также при некачественном заземлении аппаратов;
- шум, обусловленный конструкцией оргтехники;
- зрительное перенапряжение при работе с ПК.

При наблюдении, за выполнением экзаменационного задания участниками, на Эксперта могут воздействовать следующие вредные и (или) опасные производственные факторы:

Физические:

- неравномерность распределения яркости в поле зрения;
- повышенная яркость светового изображения;
- повышенный уровень пульсации светового потока;

Психофизиологические:

- напряжение зрения;
- напряжение внимания;
- интеллектуальные нагрузки;
- эмоциональные нагрузки;
- длительные статические нагрузки;
- монотонность труда;
- большой объем информации, обрабатываемой в единицу времени;
- нерациональная организация рабочего места;

1.5. Знаки безопасности, используемые на рабочих местах участников, для обозначения присутствующих опасностей:

знак напряжения в электросети.



F 04 Огнетушитель



E 22 Указатель выхода



E 23 Указатель запасного выхода



ЕС 01 Аптечка первой медицинской помощи



P 01 Запрещается курить



При несчастном случае пострадавший или очевидец несчастного случая обязан немедленно сообщить о случившемся Главному Эксперту.

В помещении Экспертов Компетенции «Финансы» находится аптечка первой помощи, укомплектованная изделиями медицинского назначения, ее необходимо использовать для оказания первой помощи, самопомощи в случаях получения травмы.

В случае возникновения несчастного случая или болезни Эксперта, об этом немедленно уведомляется Главный эксперт.

1.8. Эксперты, допустившие невыполнение или нарушение инструкции по охране труда, привлекаются к ответственности в соответствии с Регламентом WorldSkills Russia, а при необходимости согласно действующему законодательству.

2. Требования охраны труда перед началом работы

Перед началом работы Эксперты должны выполнить следующее:

2.1. В подготовительный день С-1, Эксперт с особыми полномочиями, ответственный за охрану труда, обязан провести подробный инструктаж по «Программе инструктажа по охране труда и технике безопасности», ознакомить экспертов и участников с инструкцией по технике безопасности, с планами эвакуации при возникновении пожара, с местами расположения санитарно-бытовых помещений, медицинскими кабинетами, питьевой воды, проконтролировать подготовку рабочих мест участников в соответствии с Техническим описанием компетенции.

2.2. Ежедневно, перед началом выполнения экзаменационного задания участниками экзамена, Эксперт с особыми полномочиями проводит инструктаж по охране труда, Эксперты контролируют процесс подготовки рабочего места участниками, и принимают участие в подготовке рабочих мест участников в возрасте моложе 18 лет.

2.3. Ежедневно, перед началом работ на экзаменационной площадке и в помещении экспертов необходимо:

- осмотреть рабочие места экспертов и участников;
- привести в порядок рабочее место эксперта;
- проверить правильность подключения оборудования в электросеть;
- осмотреть оборудование участников в возрасте до 18 лет, участники старше 18 лет осматривают самостоятельно оборудование.

2.5. Эксперту запрещается приступать к работе при обнаружении неисправности оборудования. О замеченных недостатках и неисправностях немедленно сообщить Техническому Эксперту и до устранения неполадок к работе не приступать.

3. Требования охраны труда во время работы

3.1. При выполнении работ по оценке экзаменационных заданий на персональном компьютере и другой оргтехнике, значения визуальных параметров должны находиться в пределах оптимального диапазона.

3.2. Изображение на экранах видеомониторов должно быть стабильным, ясным и предельно четким, не иметь мерцаний символов и фона, на экранах не должно быть бликов и отражений светильников, окон и окружающих предметов.

3.3. Суммарное время непосредственной работы с персональным компьютером и другой оргтехникой в течение экзаменационного дня должно быть не более 6 часов.

Продолжительность непрерывной работы с персональным компьютером и другой оргтехникой без регламентированного перерыва не должна превышать 2-х часов. Через каждый час работы следует делать регламентированный перерыв продолжительностью 15 мин.

3.4. Во избежание поражения током запрещается:

- прикасаться к задней панели персонального компьютера и другой оргтехники, монитора при включенном питании;
- допускать попадания влаги на поверхность монитора, рабочую поверхность клавиатуры, дисководов, принтеров и других устройств;
- производить самостоятельно вскрытие и ремонт оборудования;
- переключать разъемы интерфейсных кабелей периферийных устройств при включенном питании;
- загромождать верхние панели устройств бумагами и посторонними предметами;
- допускать попадание влаги на поверхность системного блока (процессора), монитора, рабочую поверхность клавиатуры, дисководов, принтеров и др. устройств;

3.5. При выполнении модулей экзаменационного задания участниками, Эксперту необходимо быть внимательным, не отвлекаться посторонними разговорами и делами без необходимости, не отвлекать других Экспертов и участников.

3.6. Эксперту во время работы с оргтехникой:

- обращать внимание на символы, высвечивающиеся на панели оборудования, не игнорировать их;
- не снимать крышки и панели, жестко закрепленные на устройстве. В некоторых компонентах устройств используется высокое напряжение

или лазерное излучение, что может привести к поражению электрическим током или вызвать слепоту;

- не производить включение/выключение аппаратов мокрыми руками;
- не ставить на устройство емкости с водой, не класть металлические предметы;
- не эксплуатировать аппарат, если он перегрелся, стал дымиться, появился посторонний запах или звук;
- не эксплуатировать аппарат, если его уронили или корпус был поврежден;
- вынимать застрявшие листы можно только после отключения устройства из сети;
- запрещается перемещать аппараты включенными в сеть;
- все работы по замене картриджей, бумаги можно производить только после отключения аппарата от сети;
- запрещается опираться на стекло оригиналодержателя, класть на него какие-либо вещи помимо оригинала;
- запрещается работать на аппарате с треснувшим стеклом;
- обязательно мыть руки теплой водой с мылом после каждой чистки картриджей, узлов и т.д.;
- просыпанный тонер, носитель немедленно собрать пылесосом или влажной ветошью.

3.7. Включение и выключение персонального компьютера и оргтехники должно проводиться в соответствии с требованиями инструкции по эксплуатации.

3.8. Запрещается:

- устанавливать неизвестные системы паролирования и самостоятельно проводить переформатирование диска;
- иметь при себе любые средства связи;
- пользоваться любой документацией кроме предусмотренной экзаменационным заданием.

3.9. При неисправности оборудования – прекратить работу и сообщить об этом Техническому эксперту, а в его отсутствие заместителю главного Эксперта.

3.10. При наблюдении за выполнением экзаменационного задания участниками Эксперту передвигаться по экзаменационной площадке не спеша, не делая резких движений, смотря под ноги.

4. Требования охраны труда в аварийных ситуациях

4.1. При обнаружении неисправности в работе электрических устройств, находящихся под напряжением (повышенном их нагреве, появления искрения, запаха гари, задымления и т.д.), Эксперту следует немедленно отключить источник электропитания и принять меры к устранению неисправностей, а также сообщить о случившемся Техническому Эксперту. Работу продолжать только после устранения возникшей неисправности.

4.2. В случае возникновения зрительного дискомфорта и других неблагоприятных субъективных ощущений следует ограничить время работы с персональным компьютером и другой оргтехникой, провести коррекцию длительности перерывов для отдыха или провести смену деятельности на другую, не связанную с использованием персонального компьютера и другой оргтехники.

4.3. При поражении электрическим током немедленно отключить электросеть, оказать первую помощь (самопомощь) пострадавшему, сообщить Главному Эксперту, при необходимости обратиться к врачу.

4.4. При несчастном случае или внезапном заболевании необходимо в первую очередь отключить питание электрооборудования, сообщить о случившемся Главному Эксперту.

4.5. При возникновении пожара необходимо немедленно оповестить технического эксперта. При последующем развитии событий следует руководствоваться указаниями Главного эксперта или должностного лица, заменяющего его. Приложить усилия для исключения состояния страха и паники.

При обнаружении очага возгорания на экзаменационной площадке необходимо любым возможным способом постараться загасить пламя в "зародыше" с обязательным соблюдением мер личной безопасности.

При возгорании одежды попытаться сбросить ее. Если это сделать не удастся, упасть на пол и, перекатываясь, сбить пламя; необходимо накрыть горящую одежду куском плотной ткани, облить водой, запрещается бежать – бег только усилит интенсивность горения.

В загоревшемся помещении не следует дожидаться, пока приблизится пламя. Основная опасность пожара для человека – дым. При наступлении признаков удушья лечь на пол и как можно быстрее ползти в сторону эвакуационного выхода.

4.6. При обнаружении взрывоопасного или подозрительного предмета не подходить близко к нему, предупредить о возможной опасности находящихся поблизости ответственных лиц.

При происшествии взрыва необходимо спокойно уточнить обстановку и действовать по указанию должностных лиц, при необходимости эвакуации, эвакуировать участников и других экспертов и экзаменационной площадки, взять те с собой документы и предметы первой необходимости, при передвижении соблюдать осторожность, не трогать поврежденные конструкции, оголившиеся электрические провода. В разрушенном или поврежденном помещении не следует пользоваться открытым огнем (спичками, зажигалками и т.п.).

5. Требование охраны труда по окончании выполнения работы

После окончания экзаменационного дня Эксперт обязан:

5.1. Отключить электрические приборы, оборудование, инструмент и устройства от источника питания.

5.2. Привести в порядок рабочее место Эксперта и проверить рабочие места участников.

5.3. Сообщить Техническому эксперту о выявленных во время выполнения экзаменационных заданий неполадках и неисправностях оборудования, и других факторах, влияющих на безопасность труда.]

2. Комплект оценочной документации паспорт КОД 1.1-2022-2024

Паспорт комплекта оценочной документации

1. Описание

Комплект оценочной документации (КОД) разработан в целях организации и проведения демонстрационного экзамена по стандартам Ворлдскиллс Россия.

В данном разделе указаны основные характеристики КОД и должны использоваться при планировании, проведении и оценки результатов демонстрационного экзамена образовательными организациями, ЦПДЭ и Агентством.

Таблица 1. Паспорт комплекта оценочной документации (КОД)

№ п/п	Наименование	Информация о разработанном КОД
1	2	3
1	Номер компетенции	T78
2	Название компетенции	Финансы
3	КОД является однодневным или двухдневным:	Однодневный
4	Номер КОД	КОД 1.1
4.1	Год(ы) действия КОД	2022-2024 (3 года)
5	Уровень ДЭ	WSR
6	Общее максимально возможное количество баллов задания по всем критериям оценки	85,90
7	Длительность выполнения экзаменационного задания данного КОД	3:35:00
8	КОД разработан на основе	ФНЧ Молодые профессионалы 2021
9	КОД подходит для проведения демонстрационного экзамена в качестве процедуры Независимой оценки квалификации (НОК)	<u>НЕТ</u>
10	Вид аттестации, для которой подходит данный КОД	<u>ГИА</u>
11	Формат проведения ДЭ	X
11.1	КОД разработан для проведения ДЭ в очном формате, (участники и эксперты находятся в ЦПДЭ)	Да
11.2	КОД разработан для проведения ДЭ в дистанционном формате, (участники и эксперты работают удаленно)	Не предусмотрено
11.3	КОД разработан для проведения ДЭ в распределенном формате, (детализация в п.11.3.1)	Не предусмотрено
11.3.1	Формат работы в распределенном формате	Не предусмотрено
12	Форма участия (индивидуальная, парная, групповая)	Индивидуальная
12.1	Количество человек в группе, (т.е. задание ДЭ выполняется индивидуально или в группе/ команде из нескольких экзаменуемых)	1

12.2	Организация работы при невозможности разбить экзаменуемых на указанное в п. 12.1 количество человек в группе	
13	Минимальное количество линейных экспертов, участвующих в оценке демонстрационного экзамена по компетенции	3
16	Автоматизированная оценка результатов заданий	Автоматизация неприменима
16.1	Что автоматизировано: заполняется при выборе вариантов в п.16: возможна частичная или полная автоматизация	

2. Перечень знаний, умений, навыков в соответствии со Спецификацией стандарта

Перечень знаний, умений, навыков в соответствии со Спецификацией стандарта, (WorldSkills Standards Specifications, WSSS), проверяемый в рамках комплекта оценочной документации, (Таблица 2).

Таблица 2. WSSS

Номер раздела WSSS	Наименование раздела WSSS	Содержание раздела WSSS: Специалист должен знать	Важность раздела WSSS (%)
1	2	3	4
1	Организация работы	<p>знать:</p> <p>документацию и правила по охране труда и технике безопасности</p> <p>законы и нормативные правовые акты в бюджетной сфере, налоговое, гражданское, антимонопольное законодательство</p> <p>нормативные и иные акты, регулирующие организационно-правовые положения и финансовую деятельность объектов финансового контроля</p> <p>нормативные и иные акты, регламентирующие деятельность органов, осуществляющих финансовый контроль</p> <p>виды программного обеспечения, используемого при осуществлении расчетов по платежам в бюджеты бюджетной системы Российской Федерации</p> <p>деловой этикет</p> <p>основы делопроизводства</p> <p>правила делового общения</p> <p>уметь:</p> <p>выполнять требования по охране труда и технике безопасности</p> <p>применять нормативные правовые акты в контрольной деятельности</p> <p>организовывать рабочее место для максимально эффективной работы</p> <p>грамотно планировать свою работу, оценивать сроки, продумывать алгоритм действий</p> <p>работать в изменяющихся условиях, в том числе в стрессовых</p> <p>понимать и верно использовать общепринятую терминологию по компетенции</p> <p>осуществлять коммуникацию с клиентом различными способами</p> <p>использовать информационные технологии в процессе формирования и использования финансовых ресурсов организаций и осуществления финансовых операций</p>	13,00

		представить необходимую информацию руководству, оформленную с использованием программного обеспечения Microsoft Office, других программных продуктов.	
2	<p>Финансово-экономическое планирование в секторе государственного и муниципального управления и организация исполнения бюджетов бюджетной системы Российской Федерации</p>	<p>знать и понимать:</p> <p>структуру бюджетной системы Российской Федерации, принципы ее построения; участников бюджетного процесса Российской Федерации, субъектов Российской Федерации и муниципальных образований и их полномочия;</p> <p>порядок формирования доходов и расходов бюджетов бюджетной системы Российской Федерации и основы их разграничения между звеньями бюджетной системы, порядок определения дефицита бюджетов бюджетной системы Российской Федерации и источников его финансирования;</p> <p>порядок формирования государственного (муниципального) задания и определения размеров субсидий, выделяемых из бюджетов бюджетной системы Российской Федерации;</p> <p>формы и условия предоставления межбюджетных трансфертов из федерального бюджета, бюджетов субъектов Российской Федерации и местных бюджетов</p> <p>порядок составления, рассмотрения и утверждения бюджетов бюджетной системы Российской Федерации;</p> <p>основы исполнения бюджетов бюджетной системы Российской Федерации;</p> <p>порядок составления и ведения сводной бюджетной росписи; процедуры исполнения и порядок кассового обслуживания бюджетов бюджетной системы Российской Федерации по доходам и расходам</p> <p>особенности правового положения казенных, бюджетных и автономных учреждений;</p> <p>методику расчета основных показателей деятельности государственных и муниципальных учреждений;</p> <p>порядок установления и применения систем оплаты труда работников государственных и муниципальных учреждений; методику определения расходов на оплату труда и других затрат на содержание учреждений;</p> <p>порядок составления, утверждения и ведения бюджетных смет казенных учреждений, плана финансово-хозяйственной деятельности бюджетных и автономных учреждений</p> <p>особенности проведения закупок товаров, работ, услуг отдельными видами юридических лиц</p> <p>уметь:</p> <p>использовать бюджетное законодательство, подзаконные нормативные правовые акты в своей профессиональной деятельности</p> <p>проводить мониторинг исполнения бюджетов бюджетной системы Российской Федерации, бюджетных смет и планов бюджетных и автономных учреждений</p> <p>применять бюджетную классификацию Российской Федерации в профессиональной деятельности</p> <p>составлять сводные перечни главных распорядителей (распорядителей) и получателей бюджетных средств, главных администраторов и администраторов доходов бюджета и источников финансирования дефицита</p>	15,40

		<p>бюджета формировать государственные (муниципальные) задания для государственных (муниципальных) учреждений с использованием базовых и ведомственных перечней государственных (муниципального) услуг и работ и определять размеры субсидий формировать реестры расходных обязательств муниципального образования проектировать предельные объемы бюджетных средств по главным распорядителям (распорядителям) средств бюджетов, государственным и муниципальным учреждениям проводить мониторинг целевых программ, финансируемых из бюджетов бюджетной системы Российской Федерации определять дефицит бюджета и источники его финансирования составлять сводную бюджетную роспись проводить проверку платежных документов получателя бюджетных средств, представленных для проведения кассовых выплат руководствоваться действующими нормативными правовыми актами, регулирующими порядок планирования и финансирования деятельности государственных и муниципальных учреждений рассчитывать основные показатели деятельности бюджетных и автономных учреждений исчислять расходы на оплату труда работников государственных и муниципальных учреждений использовать утвержденные методики определения расходов на содержание бюджетных и автономных учреждений составлять бюджетные сметы казенных учреждений составлять планы финансово-хозяйственной деятельности бюджетных и автономных учреждений</p>	
3	Ведение расчетов с бюджетами бюджетной системы Российской Федерации	<p>знать и понимать: структуру бюджетной системы Российской Федерации, принципы ее построения; участников бюджетного процесса Российской Федерации, субъектов Российской Федерации и муниципальных образований и их полномочия; порядок формирования доходов и расходов бюджетов бюджетной системы Российской Федерации и основы их разграничения между звеньями бюджетной системы, порядок определения дефицита бюджетов бюджетной системы Российской Федерации и источников его финансирования; порядок формирования государственного (муниципального) задания и определения размеров субсидий, выделяемых из бюджетов бюджетной системы Российской Федерации; формы и условия предоставления межбюджетных трансфертов из федерального бюджета, бюджетов субъектов Российской Федерации и местных бюджетов порядок составления, рассмотрения и утверждения бюджетов бюджетной системы Российской Федерации;</p>	15,00

		<p>основы исполнения бюджетов бюджетной системы Российской Федерации;</p> <p>порядок составления и ведения сводной бюджетной росписи; процедуры исполнения и порядок кассового обслуживания бюджетов бюджетной системы Российской Федерации по доходам и расходам</p> <p>особенности правового положения казенных, бюджетных и автономных учреждений;</p> <p>методику расчета основных показателей деятельности государственных и муниципальных учреждений;</p> <p>порядок установления и применения систем оплаты труда работников государственных и муниципальных учреждений; методику определения расходов на оплату труда и других затрат на содержание учреждений;</p> <p>порядок составления, утверждения и ведения бюджетных смет казенных учреждений, плана финансово-хозяйственной деятельности бюджетных и автономных учреждений</p> <p>особенности проведения закупок товаров, работ, услуг отдельными видами юридических лиц</p> <p>уметь:</p> <p>ориентироваться в законодательных и иных нормативных правовых актах о налогах, сборах и страховых взносах;</p> <p>определять налоговую базу и рассчитывать налоги, сборы и страховые взносы, в соответствии с законодательством Российской Федерации;</p> <p>применять налоговые льготы;</p> <p>определять источники уплаты налогов, сборов и страховых взносов;</p> <p>формировать налоговую отчетность;</p> <p>формировать учетную политику для целей налогообложения;</p> <p>рассчитывать страховые взносы в бюджеты государственных внебюджетных фондов Российской Федерации;</p> <p>организовывать оптимальное ведение налогового учета;</p> <p>осуществлять контроль за своевременностью и полнотой уплаты налогов, сборов и страховых взносов в форме налогового мониторинга;</p> <p>применять положения международных договоров об устранении двойного налогообложения;</p> <p>определять режимы налогообложения;</p> <p>определять элементы налогообложения;</p> <p>оформлять бухгалтерскими проводками начисления и перечисления сумм налогов, сборов и страховых взносов;</p> <p>заполнять платежные поручения по перечислению налогов, сборов и страховых взносов в бюджетную систему Российской Федерации и внебюджетные фонды;</p> <p>выбирать и применять коды бюджетной классификации для определения налогов, сборов и страховых взносов, а также пеней и штрафов;</p> <p>соблюдать сроки и порядок начисления и уплаты налогов, сборов и страховых взносов;</p>	
--	--	---	--

		<p>заполнять налоговую декларацию и рассчитывать налоги, проводить мониторинг уплаченных налогов, сборов и страховых взносов в бюджет бюджетной системы Российской Федерации и внебюджетные фонды; выполнять контрольные процедуры в целях обеспечения соблюдения законодательства о налогах, сборах и страховых взносах;</p> <p>оценивать соответствие производимых хозяйственных операций и эффективность использования активов организации правовой и нормативной базе в области налогообложения;</p> <p>оценивать правильность проведения и учета финансово-хозяйственных операций;</p> <p>вырабатывать по результатам внутреннего контроля эффективные рекомендации по устранению выявленных нарушений налогового законодательства;</p> <p>использовать программное обеспечение в налоговых расчетах</p>	
4	Участие в управлении финансами организаций и осуществление финансовых операции	<p>знать и понимать:</p> <p>принципы, формы и методы организации финансовых отношений;</p> <p>характеристику капитала организации и его элементов, принципы оптимизации структуры капитала;</p> <p>характеристику доходов и расходов организации;</p> <p>сущность и виды прибыли организации;</p> <p>систему показателей рентабельности;</p> <p>сущность инвестиционной деятельности организации, методы оценки эффективности инвестиционных проектов;</p> <p>формы и методы анализа финансово-хозяйственной деятельности;</p> <p>методологию финансового планирования деятельности организации;</p> <p>способы снижения (предотвращения) финансовых рисков;</p> <p>принципы и технологию организации безналичных расчетов;</p> <p>виды кредитования деятельности организации, принципы использования кредитных ресурсов, процедуру технико-экономического обоснования кредита;</p> <p>экономическую сущность и виды страхования организаций, особенности заключения договоров страхования;</p> <p>теорию и практику применения методов, приемов и процедур последующего контроля.</p> <p>уметь:</p> <p>использовать нормативные правовые акты, регулирующие финансовую деятельность организаций;</p> <p>участвовать в разработке финансовой политики организации;</p> <p>осуществлять поиск источников финансирования деятельности организации;</p> <p>определять цену капитала организации, оценивать эффективность использования отдельных его элементов;</p> <p>определять потребность в оборотных средствах, проводить мероприятия по ускорению оборачиваемости оборотных средств;</p>	21,55

		<p>определять показатели результатов финансово-хозяйственной деятельности организации; формировать инвестиционную политику организации, разрабатывать инвестиционные проекты, проводить оценку эффективности инвестиционных проектов; анализировать финансово-хозяйственную деятельность организаций; осуществлять финансовое планирование деятельности организаций; обеспечивать подготовку и реализовывать мероприятия по снижению (предотвращению) финансовых рисков; осуществлять организацию и выполнение финансовых расчетов; определять необходимость использования кредитных ресурсов, осуществлять технико-экономическое обоснование кредита; использовать средства государственной (муниципальной) финансовой поддержки по целевому назначению, анализировать эффективность их использования; обеспечивать организацию страхования финансово-хозяйственной деятельности, оценивать варианты условий страхования</p>	
5	Участие в организации и осуществлении финансового контроля	<p>знать и понимать: структуру, полномочия и методы работы органов, осуществляющих финансовый контроль, порядок их взаимодействия; особенности организации и проведения контрольных мероприятий органами, осуществляющими финансовый контроль; методики проведения экономического анализа финансово-хозяйственной деятельности объектов финансового контроля; состав бухгалтерской, финансовой и статистической отчетности объектов финансового контроля; методы проверки хозяйственных операций; методы контроля сохранности товарно-материальных ценностей; значение, задачи и общие принципы аудиторского контроля; порядок использования государственной (муниципальной) собственности; основные контрольные мероприятия в ходе реализации процедур по исполнению бюджетов бюджетной системы Российской Федерации; основные контрольные мероприятия при осуществлении закупок для государственных (муниципальных) нужд. уметь: осуществлять контроль за формированием и использованием средств бюджетов бюджетной системы Российской Федерации;</p>	20,95

		<p>использовать методы экономического анализа;</p> <p>применять программное обеспечение при организации и осуществлении финансового контроля;</p> <p>проводить проверки, ревизии финансово-хозяйственной деятельности объектов финансового контроля в соответствии с видом и программой контрольного мероприятия;</p> <p>осуществлять предварительный и текущий контроль за операциями по исполнению бюджетов;</p> <p>применять различные методы и приемы контроля и анализа финансово-хозяйственной деятельности объектов финансового контроля;</p> <p>проводить внутренний контроль и аудит с учетом особенностей организаций;</p> <p>оформлять результаты проведенных контрольных мероприятий путем составления актов и справок;</p> <p>осуществлять контроль за реализацией материалов проведенных ревизий и проверок;</p> <p>подготавливать рекомендации, направленные на повышение эффективности использования средств бюджетов бюджетной системы Российской Федерации;</p> <p>проводить мероприятия по предупреждению, выявлению и пресечению нарушений законодательства Российской Федерации в сфере финансов.</p>	
--	--	--	--

*Таблица соответствия знаний, умений и практических навыков, оцениваемых в рамках демонстрационного экзамена профессиональным компетенциям, основным видам деятельности, предусмотренным ФГОС СПО и уровням квалификаций в соответствии с профессиональными стандартами

доступна

в

Приложении

2.

3. Количество экспертов, участвующих в оценке выполнения задания, и минимальное количество рабочих мест на площадке

Минимальное количество линейных экспертов, участвующих в оценке демонстрационного экзамена по компетенции	3
---	---

Соотношение количества экспертов в зависимости от количества экзаменуемых и количества рабочих мест.

Таблица 3. Расчет количества экспертов исходя из количества рабочих мест и участников.

Количество постов-рабочих мест на экзаменационной площадке	Количество участников на одно пост-рабочее место на одной экзаменационной площадке (по умолчанию 1 участник)	Максимальное количество участников в одной экзаменационной группе одной экзаменационной площадки	Количество экспертов на одну экзаменационную группу одной экзаменационной площадки
1	2	3	4
1	1	1	3
2	1	2	3
3	1	3	3
4	1	4	3
5	1	5	3
6	1	6	3
7	1	7	3
8	1	8	3
9	1	9	3
10	1	10	3
11	1	11	6
12	1	12	6
13	1	13	6
14	1	14	6
15	1	15	6
16	1	16	6
17	1	17	6
18	1	18	6
19	1	19	6
20	1	20	6
21	1	21	9
22	1	22	9
23	1	23	9
24	1	24	9
25	1	25	9

4. Рекомендуемая схема перевода результатов демонстрационного экзамена из стобалльной шкалы в пятибалльную

По результатам выполнения заданий демонстрационного экзамена может быть применена схема перевода баллов из стобалльной шкалы в оценки по пятибалльной шкале.

Таблица 4. Рекомендуемая схема перевода результатов демонстрационного экзамена из стобалльной шкалы в пятибалльную

Оценка	«2»	«3»	«4»	«5»
1	2	3	4	5
Отношение полученного количества баллов к максимально возможному (в процентах)	0,00% - 19,99%	20,00% - 39,99%	40,00% - 69,99%	70,00% - 100,00%

5. Список оборудования и материалов, запрещенных на площадке (при наличии)

Таблица 5. Список оборудования и материалов, запрещенных на площадке, (при наличии)

№ п/п	Наименование запрещенного оборудования
1	2
1	мобильные телефоны (любые марки и модели)
2	смартфоны (любые марки и модели)
3	планшеты (любые марки и модели)
4	смарт-часы (любые марки и модели)
5	фотоаппаратура (любые марки и модели)
6	флэшкарта, кроме предусмотренной ИЛ (любые марки и модели)
7	видеозаписывающая аппаратура, кроме предусмотренной ИЛ и КЗ (любые марки и модели)
8	аудиозаписывающие устройства (любые марки и модели)
9	интернет-подключение, кроме предусмотренного ИЛ и КЗ (любые марки и модели)
10	съёмные накопители информации (любые марки и модели)

6. Детальная информация о распределении баллов и формате оценки.

Таблица 6. Обобщенная оценочная ведомость.

Критерий	Длительность модуля*	Разделы WSSS	Судейские баллы	Объективные баллы	Общие баллы
3	4	5	6	7	8
А. Организация работы	1:00:00	1		5,00	5,00
В. Сбор и обработка исходных данных		2,3,4,5	6,00	9,00	15,00
С. Разработка алгоритма анализа		2,3,4,5	4,00	6,00	10,00
Д. Выбор метода расчета, формулы		4,5		3,50	3,50
Е. Формирование аналитических таблиц	1:20:00	2,3,4,5	4,60	8,15	12,75
Ф. Использование программного обеспечения		1		3,00	3,00
Г. Арифметическая правильность расчета		1		5,00	5,00
Н. Формулирование аналитических результатов и выводов	1:15:00	2,3,4,5	9,00	9,90	18,90
І. Формулирование предложений по улучшению деятельности и предотвращению рисков		2,3,4,5	5,50	7,25	12,75
-	3:35:00	-	29,10	56,80	85,90

* время выполнения модуля включает все критерии и не распределяется по ним.

7. Примерный план работы Центра проведения демонстрационного экзамена¹.

Таблица 7. Примерный план работы Центра проведения демонстрационного экзамена.

День (выберете из выпадающего списка)	Начало мероприятия (укажите в формате ЧЧ:ММ)	Окончание мероприятия (укажите в формате ЧЧ:ММ)	Длительность мероприятия (расчет производится автоматически)	Мероприятие	Действия экспертной группы при распределенно м формате ДЭ (Заполняется при выборе распределенно го формата ДЭ)	Действия экзаменуемы х при распределенн ом формате ДЭ (Заполняется при выборе распределенн ого формата ДЭ)	Действия экспертной группы при дистанционно м формате ДЭ (Заполняется при выборе дистанционно го формата ДЭ)	Действия экзаменуемы х при дистанционн ом формате ДЭ (Заполняется при выборе дистанционн ого формата ДЭ)
1	2	3	4	5	6	7	8	9
Подготовитель ный (С-1)	8:00:00	8:10:00	0:10:00	Получение главным экспертом задания демонстрационного экзамена				
Подготовитель ный (С-1)	8:10:00	8:20:00	0:10:00	Проверка готовности проведения демонстрационного экзамена, заполнение Акта о готовности/не готовности				
Подготовитель	8:20:00	8:50:00	0:30:00	Распределение				

1

Если планируется проведение демонстрационного экзамена для двух и более экзаменационных групп (ЭГ) из одной учебной группы одновременно на одной площадке, то это также должно быть отражено в плане. Примерный план рекомендуется составить таким образом, чтобы продолжительность работы экспертов на площадке не превышала нормы, установленные действующим законодательством. В случае необходимости превышения установленной продолжительности по объективным причинам, требуется согласование с экспертами, задействованными для работы на соответствующей площадке.

ный (С-1)				обязанностей по проведению экзамена между членами Экспертной группы, заполнение Протокола о распределении				
Подготовительный (С-1)	8:50:00	9:20:00	0:30:00	Инструктаж Экспертной группы по охране труда и технике безопасности, сбор подписей в Протоколе об ознакомлении				
Подготовительный (С-1)	9:20:00	9:40:00	0:20:00	Регистрация участников демонстрационного экзамена				
Подготовительный (С-1)	9:40:00	10:20:00	0:40:00	Инструктаж участников по охране труда и технике безопасности, сбор подписей в Протоколе об ознакомлении				
Подготовительный (С-1)	10:20:00	11:00:00	0:40:00	Распределение рабочих мест (жеребьевка) и ознакомление участников с рабочими местами, оборудованием, графиком работы, иной документацией и заполнение Протокола				
Подготовительный (С-1)	11:00:00	13:00:00	2:00:00	Подготовка главным экспертом документации для проведения демоэкзамена.				
Подготовитель	8:30:00	8:50:00	0:20:00	Ознакомление с заданием				

ный (С-1)				и правилами				
День	8:50:00	9:00:00	0:10:00	Брифинг экспертов				
День	9:00:00	10:00:00	1:00:00	Выполнение модуля 1				
День	10:00:00	10:10:00	0:10:00	предоставление выполненного задания по модулю экспертам				
День	10:10:00	11:30:00	1:20:00	Выполнение модуля 2				
День	11:30:00	11:45:00	0:15:00	предоставление выполненного задания по модулю экспертам				
День	11:45:00	13:00:00	1:15:00	Выполнение модуля 3				
День	13:00:00	13:15:00	0:15:00	предоставление выполненного задания по модулю экспертам				
День	13:15:00	14:00:00	0:45:00	обед				
День	14:00:00	15:30:00	1:30:00	Работа экспертов, заполнение форм и оценочных ведомостей				
День	15:30:00	16:30:00	1:00:00	Подведение итогов, внесение главным экспертом баллов в CIS, блокировка, сверка баллов, заполнение итогового протокола				

8. Необходимые приложения

Приложение 2. Соответствия знаний, умений и практических навыков, оцениваемых в рамках демонстрационного экзамена профессиональным компетенциям, основным видам деятельности, предусмотренным ФГОС СПО и уровням квалификаций в соответствии с профессиональными стандартами.

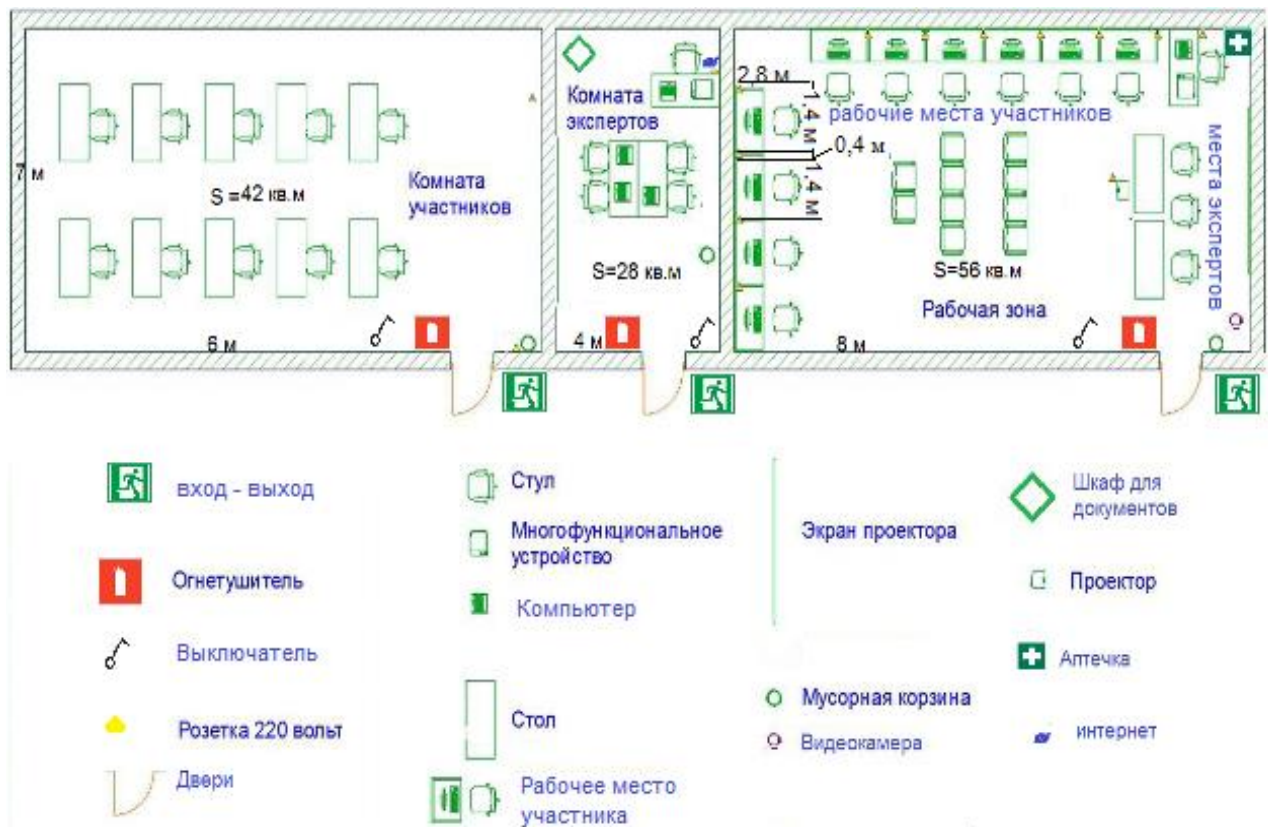
Приложение 5. План застройки площадки для проведения демонстрационного экзамена.

Приложение 6. Инфраструктурный(-ые) лист(-ы).

План застройки площадки центра проведения демонстрационного экзамена по стандартам Ворлдскиллс Россия (очный / распределенный)

Формат проведения ДЭ: очный / распределенный

Общая площадь площадки: 126 м²



Образец задания

Описание задания

Осуществить проверку исполнения бюджета муниципального образования.

Проверить правильность формирования суммы неналоговых доходов бюджета – отчислений части прибыли МУП на основе отчета о финансовых результатах деятельности организации.

Провести анализ платежеспособности предприятия.

Модуль 1. Организационно-подготовительная работа.

Произвести действия, предусмотренные инструкцией по технике безопасности по работе с орг.техникой. Организовать порядок на рабочем месте, удобный для выполнения задания. Проверяет работу программного обеспечения.

Самостоятельно определить и найти необходимые для решения кейса нормативно-правовые акты, инструкции, отчетные формы, содержащие данные, другие документы; сформировать реестр необходимых документов. Составить алгоритм - план действий (основных этапов) по решению поставленной задачи. Алгоритм должен оформляться в виде схемы. Определить необходимые для расчета методы и формулы, составить таблицу с их описанием.

Результатом выполнения модуля должен стать файл в формате doc или docx.

Модуль 2. Анализ, планирование и контроль.

В соответствии с выбранным алгоритмом и формулами (на предыдущих модулях) осуществить разработку аналитических таблиц необходимых для решения кейса. Определить количество и состав таблиц. Внести данные, произвести расчеты.

Проверить внесенные данные и результаты расчетов на предмет соблюдения правил арифметики. Результат работы представляется в виде файла в формате xls,xlsx.

Модуль 3. Формулирование выводов и предложений.

Сформулировать результаты анализа таблиц. Определить основные тенденции, наличие нарушений, рисков, дать оценку эффективности деятельности.

Сформулировать предложения по улучшению деятельности объектов анализа, мероприятия по предотвращению рисков. Результат работы представляется в виде файла в формате doc, docx.

Необходимые приложения

- *Отчет об исполнении бюджета за 2020 год.*
- *Решение о бюджете на 2020 г и плановый период 2021г. и 2022 г.*
- *Плановые значения доходов местного бюджета на 2020 год*
- *Баланс предприятия.*
- *Справочная информация.*
- *Шаблоны таблиц*

3.Комплект оценочной документации паспорт КОД 1.2-2022-2024

Паспорт комплекта оценочной документации

1. Описание

Комплект оценочной документации (КОД) разработан в целях организации и проведения демонстрационного экзамена по стандартам Ворлдскиллс Россия.

В данном разделе указаны основные характеристики КОД и должны использоваться при планировании, проведении и оценки результатов демонстрационного экзамена образовательными организациями, ЦПДЭ и Агентством.

Таблица 1. Паспорт комплекта оценочной документации (КОД)

№ п/п	Наименование	Информация о разработанном КОД
1	2	3
1	Номер компетенции	T78
2	Название компетенции	Финансы
3	КОД является однодневным или двухдневным:	Однодневный
4	Номер КОД	КОД 1.2
4.1	Год(ы) действия КОД	2022-2024 (3 года)
5	Уровень ДЭ	ФГОС СПО
6	Общее максимально возможное количество баллов задания по всем критериям оценки	78,50
7	Длительность выполнения экзаменационного задания данного КОД	3:35:00
8	КОД разработан на основе	ФНЧ Молодые профессионалы 2021
9	КОД подходит для проведения демонстрационного экзамена в качестве процедуры Независимой оценки квалификации (НОК)	<u>НЕТ</u>
10	Вид аттестации, для которой подходит данный КОД	<u>ГИА</u>
11	Формат проведения ДЭ	X
11.1	КОД разработан для проведения ДЭ в очном формате, (участники и эксперты находятся в ЦПДЭ)	Да
11.2	КОД разработан для проведения ДЭ в дистанционном формате, (участники и эксперты работают удаленно)	Не предусмотрено
11.3	КОД разработан для проведения ДЭ в распределенном формате, (детализация в п.11.3.1)	Не предусмотрено
11.3.1	Формат работы в распределенном формате	Не предусмотрено
12	Форма участия (индивидуальная, парная, групповая)	Индивидуальная

12.1	Количество человек в группе, (т.е. задание ДЭ выполняется индивидуально или в группе/ команде из нескольких экзаменуемых)	1
12.2	Организация работы при невозможности разбить экзаменуемых на указанное в п. 12.1 количество человек в группе	
13	Минимальное количество линейных экспертов, участвующих в оценке демонстрационного экзамена по компетенции	3
16	Автоматизированная оценка результатов заданий	Автоматизация неприменима
16.1	Что автоматизировано: заполняется при выборе вариантов в п.16: возможна частичная или полная автоматизация	

2. Перечень знаний, умений, навыков в соответствии со Спецификацией стандарта

Перечень знаний, умений, навыков в соответствии со Спецификацией стандарта, (WorldSkills Standards Specifications, WSSS), проверяемый в рамках комплекта оценочной документации, (Таблица 2).

Таблица 2. WSSS

Номер раздела WSSS	Наименование раздела WSSS	Содержание раздела WSSS: Специалист должен знать	Важность раздела WSSS (%)
1	2	3	4
1	Организация работы	<p>знать:</p> <p>документацию и правила по охране труда и технике безопасности</p> <p>законы и нормативные правовые акты в бюджетной сфере, налоговое, гражданское, антимонопольное законодательство</p> <p>нормативные и иные акты, регулирующие организационно-правовые положения и финансовую деятельность объектов финансового контроля</p> <p>нормативные и иные акты, регламентирующие деятельность органов, осуществляющих финансовый контроль</p> <p>виды программного обеспечения, используемого при осуществлении расчетов по платежам в бюджеты бюджетной системы Российской Федерации</p> <p>деловой этикет</p> <p>основы делопроизводства</p> <p>правила делового общения</p> <p>уметь:</p> <p>выполнять требования по охране труда и технике безопасности</p> <p>применять нормативные правовые акты в контрольной деятельности</p> <p>организовывать рабочее место для максимально эффективной работы</p> <p>грамотно планировать свою работу, оценивать сроки, продумывать алгоритм действий</p> <p>работать в изменяющихся условиях, в том числе в стрессовых</p> <p>понимать и верно использовать общепринятую терминологию по компетенции</p> <p>осуществлять коммуникацию с клиентом различными способами</p> <p>использовать информационные технологии в процессе формирования и использования финансовых</p>	13,00

		ресурсов организаций и осуществления финансовых операций представить необходимую информацию руководству, оформленную с использованием программного обеспечения Microsoft Office, других программных продуктов.	
2	Финансово-экономическое планирование в секторе государственного и муниципального управления и организация исполнения бюджетов бюджетной системы Российской Федерации	<p>знать и понимать:</p> <p>структуру бюджетной системы Российской Федерации, принципы ее построения; участников бюджетного процесса Российской Федерации, субъектов Российской Федерации и муниципальных образований и их полномочия;</p> <p>порядок формирования доходов и расходов бюджетов бюджетной системы Российской Федерации и основы их разграничения между звеньями бюджетной системы, порядок определения дефицита бюджетов бюджетной системы Российской Федерации и источников его финансирования;</p> <p>порядок формирования государственного (муниципального) задания и определения размеров субсидий, выделяемых из бюджетов бюджетной системы Российской Федерации;</p> <p>формы и условия предоставления межбюджетных трансфертов из федерального бюджета, бюджетов субъектов Российской Федерации и местных бюджетов</p> <p>порядок составления, рассмотрения и утверждения бюджетов бюджетной системы Российской Федерации; основы исполнения бюджетов бюджетной системы Российской Федерации;</p> <p>порядок составления и ведения сводной бюджетной росписи; процедуры исполнения и порядок кассового обслуживания бюджетов бюджетной системы Российской Федерации по доходам и расходам</p> <p>особенности правового положения казенных, бюджетных и автономных учреждений;</p> <p>методику расчета основных показателей деятельности государственных и муниципальных учреждений;</p> <p>порядок установления и применения систем оплаты труда работников государственных и муниципальных учреждений; методику определения расходов на оплату труда и других затрат на содержание учреждений;</p> <p>порядок составления, утверждения и ведения бюджетных смет казенных учреждений, плана финансово-хозяйственной деятельности бюджетных и автономных учреждений</p> <p>особенности проведения закупок товаров, работ, услуг отдельными видами юридических лиц</p> <p>уметь:</p> <p>использовать бюджетное законодательство, подзаконные нормативные правовые акты в своей профессиональной деятельности</p> <p>проводить мониторинг исполнения бюджетов бюджетной системы Российской Федерации, бюджетных смет и планов бюджетных и автономных учреждений</p> <p>применять бюджетную классификацию Российской Федерации в профессиональной деятельности</p> <p>составлять сводные перечни главных распорядителей (распорядителей) и получателей бюджетных</p>	16,10

		<p>средств, главных администраторов и администраторов доходов бюджета и источников финансирования дефицита бюджета</p> <p>формировать государственные (муниципальные) задания для государственных (муниципальных) учреждений с использованием базовых и ведомственных перечней государственных (муниципального) услуг и работ и определять размеры субсидий</p> <p>формировать реестры расходных обязательств муниципального образования</p> <p>проектировать предельные объемы бюджетных средств по главным распорядителям (распорядителям) средств бюджетов, государственным и муниципальным учреждениям</p> <p>проводить мониторинг целевых программ, финансируемых из бюджетов бюджетной системы Российской Федерации</p> <p>определять дефицит бюджета и источники его финансирования</p> <p>составлять сводную бюджетную роспись</p> <p>проводить проверку платежных документов получателя бюджетных средств, представленных для проведения кассовых выплат</p> <p>руководствоваться действующими нормативными правовыми актами, регулирующими порядок планирования и финансирования деятельности государственных и муниципальных учреждений</p> <p>рассчитывать основные показатели деятельности бюджетных и автономных учреждений</p> <p>исчислять расходы на оплату труда работников государственных и муниципальных учреждений</p> <p>использовать утвержденные методики определения расходов на содержание бюджетных и автономных учреждений</p> <p>составлять бюджетные сметы казенных учреждений</p> <p>составлять планы финансово-хозяйственной деятельности бюджетных и автономных учреждений</p>	
3	<p>Ведение расчетов с бюджетами бюджетной системы Российской Федерации</p>	<p>знать и понимать:</p> <p>структуру бюджетной системы Российской Федерации, принципы ее построения; участников бюджетного процесса Российской Федерации, субъектов Российской Федерации и муниципальных образований и их полномочия;</p> <p>порядок формирования доходов и расходов бюджетов бюджетной системы Российской Федерации и основы их разграничения между звеньями бюджетной системы, порядок определения дефицита бюджетов бюджетной системы Российской Федерации и источников его финансирования;</p> <p>порядок формирования государственного (муниципального) задания и определения размеров субсидий, выделяемых из бюджетов бюджетной системы Российской Федерации;</p> <p>формы и условия предоставления межбюджетных трансфертов из федерального бюджета, бюджетов субъектов Российской Федерации и местных бюджетов</p> <p>порядок составления, рассмотрения и утверждения бюджетов бюджетной системы Российской Федерации</p>	13,40

		<p>Федерации; основы исполнения бюджетов бюджетной системы Российской Федерации; порядок составления и ведения сводной бюджетной росписи; процедуры исполнения и порядок кассового обслуживания бюджетов бюджетной системы Российской Федерации по доходам и расходам особенности правового положения казенных, бюджетных и автономных учреждений; методику расчета основных показателей деятельности государственных и муниципальных учреждений; порядок установления и применения систем оплаты труда работников государственных и муниципальных учреждений; методику определения расходов на оплату труда и других затрат на содержание учреждений;</p> <p>порядок составления, утверждения и ведения бюджетных смет казенных учреждений, плана финансово-хозяйственной деятельности бюджетных и автономных учреждений</p> <p>особенности проведения закупок товаров, работ, услуг отдельными видами юридических лиц</p> <p>уметь:</p> <p>ориентироваться в законодательных и иных нормативных правовых актах о налогах, сборах и страховых взносах;</p> <p>определять налоговую базу и рассчитывать налоги, сборы и страховые взносы, в соответствии с законодательством Российской Федерации;</p> <p>применять налоговые льготы;</p> <p>определять источники уплаты налогов, сборов и страховых взносов;</p> <p>формировать налоговую отчетность;</p> <p>формировать учетную политику для целей налогообложения;</p> <p>рассчитывать страховые взносы в бюджеты государственных внебюджетных фондов Российской Федерации;</p> <p>организовывать оптимальное ведение налогового учета;</p> <p>осуществлять контроль за своевременностью и полнотой уплаты налогов, сборов и страховых взносов в форме налогового мониторинга;</p> <p>применять положения международных договоров об устранении двойного налогообложения;</p> <p>определять режимы налогообложения;</p> <p>определять элементы налогообложения;</p> <p>оформлять бухгалтерскими проводками начисления и перечисления сумм налогов, сборов и страховых взносов;</p> <p>заполнять платежные поручения по перечислению налогов, сборов и страховых взносов в бюджетную систему Российской Федерации и внебюджетные фонды;</p> <p>выбирать и применять коды бюджетной классификации для определения налогов, сборов и страховых взносов, а также пеней и штрафов;</p>	
--	--	--	--

		<p>соблюдать сроки и порядок начисления и уплаты налогов, сборов и страховых взносов; заполнять налоговую декларацию и рассчитывать налоги, проводить мониторинг уплаченных налогов, сборов и страховых взносов в бюджет бюджетной системы Российской Федерации и внебюджетные фонды; выполнять контрольные процедуры в целях обеспечения соблюдения законодательства о налогах, сборах и страховых взносах; оценивать соответствие производимых хозяйственных операций и эффективность использования активов организации правовой и нормативной базе в области налогообложения; оценивать правильность проведения и учета финансово-хозяйственных операций; вырабатывать по результатам внутреннего контроля эффективные рекомендации по устранению выявленных нарушений налогового законодательства; использовать программное обеспечение в налоговых расчетах</p>	
4	Участие в управлении финансами организаций и осуществление финансовых операции	<p>знать и понимать: принципы, формы и методы организации финансовых отношений; характеристику капитала организации и его элементов, принципы оптимизации структуры капитала; характеристику доходов и расходов организации; сущность и виды прибыли организации; систему показателей рентабельности; сущность инвестиционной деятельности организации, методы оценки эффективности инвестиционных проектов; формы и методы анализа финансово-хозяйственной деятельности; методологию финансового планирования деятельности организации; способы снижения (предотвращения) финансовых рисков; принципы и технологию организации безналичных расчетов; виды кредитования деятельности организации, принципы использования кредитных ресурсов, процедуру технико-экономического обоснования кредита; экономическую сущность и виды страхования организаций, особенности заключения договоров страхования; теорию и практику применения методов, приемов и процедур последующего контроля.</p> <p>уметь: использовать нормативные правовые акты, регулирующие финансовую деятельность организаций; участвовать в разработке финансовой политики организации; осуществлять поиск источников финансирования деятельности организации; определять цену капитала организации, оценивать эффективность использования отдельных его</p>	16,00

		<p>элементов; определять потребность в оборотных средствах, проводить мероприятия по ускорению оборачиваемости оборотных средств; определять показатели результатов финансово-хозяйственной деятельности организации; формировать инвестиционную политику организации, разрабатывать инвестиционные проекты, проводить оценку эффективности инвестиционных проектов; анализировать финансово-хозяйственную деятельность организаций; осуществлять финансовое планирование деятельности организаций; обеспечивать подготовку и реализовывать мероприятия по снижению (предотвращению) финансовых рисков; осуществлять организацию и выполнение финансовых расчетов; определять необходимость использования кредитных ресурсов, осуществлять технико-экономическое обоснование кредита; использовать средства государственной (муниципальной) финансовой поддержки по целевому назначению, анализировать эффективность их использования; обеспечивать организацию страхования финансово-хозяйственной деятельности, оценивать варианты условий страхования</p>	
5	Участие в организации и осуществлении финансового контроля	<p>знать и понимать: структуру, полномочия и методы работы органов, осуществляющих финансовый контроль, порядок их взаимодействия; особенности организации и проведения контрольных мероприятий органами, осуществляющими финансовый контроль; методики проведения экономического анализа финансово-хозяйственной деятельности объектов финансового контроля; состав бухгалтерской, финансовой и статистической отчетности объектов финансового контроля; методы проверки хозяйственных операций; методы контроля сохранности товарно-материальных ценностей; значение, задачи и общие принципы аудиторского контроля; порядок использования государственной (муниципальной) собственности; основные контрольные мероприятия в ходе реализации процедур по исполнению бюджетов бюджетной системы Российской Федерации; основные контрольные мероприятия при осуществлении закупок для государственных (муниципальных) нужд.</p> <p>уметь:</p>	20,00

		<p>осуществлять контроль за формированием и использованием средств бюджетов бюджетной системы Российской Федерации;</p> <p>использовать методы экономического анализа;</p> <p>применять программное обеспечение при организации и осуществлении финансового контроля;</p> <p>проводить проверки, ревизии финансово-хозяйственной деятельности объектов финансового контроля в соответствии с видом и программой контрольного мероприятия;</p> <p>осуществлять предварительный и текущий контроль за операциями по исполнению бюджетов;</p> <p>применять различные методы и приемы контроля и анализа финансово-хозяйственной деятельности объектов финансового контроля;</p> <p>проводить внутренний контроль и аудит с учетом особенностей организаций;</p> <p>оформлять результаты проведенных контрольных мероприятий путем составления актов и справок;</p> <p>осуществлять контроль за реализацией материалов проведенных ревизий и проверок;</p> <p>подготавливать рекомендации, направленные на повышение эффективности использования средств бюджетов бюджетной системы Российской Федерации;</p> <p>проводить мероприятия по предупреждению, выявлению и пресечению нарушений законодательства Российской Федерации в сфере финансов.</p>	
--	--	--	--

*Таблица соответствия знаний, умений и практических навыков, оцениваемых в рамках демонстрационного экзамена профессиональным компетенциям, основным видам деятельности, предусмотренным ФГОС СПО и уровням квалификаций в соответствии с профессиональными стандартами

доступна

в

Приложении

2.

3. Количество экспертов, участвующих в оценке выполнения задания, и минимальное количество рабочих мест на площадке

Минимальное количество линейных экспертов, участвующих в оценке демонстрационного экзамена по компетенции	3
---	---

Соотношение количества экспертов в зависимости от количества экзаменуемых и количества рабочих мест.

Таблица 3. Расчет количества экспертов исходя из количества рабочих мест и участников.

Количество постов-рабочих мест на экзаменационной площадке	Количество участников на одно пост-рабочее место на одной экзаменационной площадке (по умолчанию 1 участник)Количество участников на одно пост-рабочее место на одной экзаменационной площадке (по умолчанию 1 участник)	Максимальное количество участников в одной экзаменационной группе одной экзаменационной площадки	Количество экспертов на одну экзаменационную группу одной экзаменационной площадки
1	2	3	4
1	1	1	3
2	1	2	3
3	1	3	3
4	1	4	3
5	1	5	3
6	1	6	3
7	1	7	3
8	1	8	3
9	1	9	3
10	1	10	3
11	1	11	6
12	1	12	6
13	1	13	6
14	1	14	6
15	1	15	6
16	1	16	6
17	1	17	6
18	1	18	6
19	1	19	6
20	1	20	6
21	1	21	9
22	1	22	9
23	1	23	9
24	1	24	9
25	1	25	9

4. Рекомендуемая схема перевода результатов демонстрационного экзамена из стобалльной шкалы в пятибалльную

По результатам выполнения заданий демонстрационного экзамена может быть применена схема перевода баллов из стобалльной шкалы в оценки по пятибалльной шкале.

Таблица 4. Рекомендуемая схема перевода результатов демонстрационного экзамена из стобалльной шкалы в пятибалльную

Оценка	«2»	«3»	«4»	«5»
1	2	3	4	5
Отношение полученного количества баллов к максимально возможному (в процентах)	0,00% - 19,99%	20,00% - 39,99%	40,00% - 69,99%	70,00% - 100,00%

5. Список оборудования и материалов, запрещенных на площадке (при наличии)

Таблица 5. Список оборудования и материалов, запрещенных на площадке, (при наличии)

№ п/п	Наименование запрещенного оборудования
1	2
1	мобильные телефоны (любые марки и модели)
2	смартфоны (любые марки и модели)
3	планшеты (любые марки и модели)
4	смарт-часы (любые марки и модели)
5	фотоаппаратура (любые марки и модели)
6	флэшкарта, кроме предусмотренной ИЛ (любые марки и модели)
7	видеозаписывающая аппаратура, кроме предусмотренной ИЛ и КЗ (любые марки и модели)
8	аудиозаписывающие устройства (любые марки и модели)
9	интернет-подключение, кроме предусмотренного ИЛ и КЗ (любые марки и модели)
10	съёмные накопители информации (любые марки и модели)

6. Детальная информация о распределении баллов и формате оценки.

Таблица 6. Обобщенная оценочная ведомость.

№ п/п	Модуль задания, где проверяется критерий	Критерий	Длительность модуля*	Разделы WSSS	Судейские баллы	Объективные баллы	Общие баллы
1	2	3	4	5	6	7	8
1	Модуль 1. Организационно-подготовительная работа.	А. Организация работы	1:00:00*	1		5,00	5,00
2	Модуль 1. Организационно-подготовительная работа.	В. Сбор и обработка исходных данных		2,3,4,5	6,00	9,00	15,00
3	Модуль 1. Организационно-подготовительная работа.	С. Разработка алгоритма анализа		2,3,4,5	4,00	4,30	8,30
4	Модуль 1. Организационно-подготовительная работа.	Д. Выбор метода расчета, формулы		4		2,25	2,25
5	Модуль 2. Анализ, планирование и контроль.	Е. Формирование аналитических таблиц	1:20:00*	2,3,4,5	4,20	10,00	14,20
6	Модуль 2. Анализ, планирование и контроль.	Ф. Использование программного обеспечения		1		3,00	3,00
7	Модуль 2. Анализ, планирование и контроль.	Г. Арифметическая правильность расчета		1		5,00	5,00

8	Модуль 3. Формулирование выводов и предложений	Н. Формулирование аналитических результатов и выводов	1:15:00*	2,3,4,5	7,50	8,00	15,50
9	Модуль 3. Формулирование выводов и предложений	И. Формулирование предложений по улучшению деятельности и предотвращению рисков		2,3,4,5	7,50	2,75	10,25
Итого	-	-	3:35:00	-	29,20	49,30	78,50

* время выполнения модуля включает все критерии и не распределяется по ним.

7. Примерный план работы Центра проведения демонстрационного экзамена².

Таблица 7. Примерный план работы Центра проведения демонстрационного экзамена.

2

Если планируется проведение демонстрационного экзамена для двух и более экзаменационных групп (ЭГ) из одной учебной группы одновременно на одной площадке, то это также должно быть отражено в плане. Примерный план рекомендуется составить таким образом, чтобы продолжительность работы экспертов на площадке не превышала нормы, установленные действующим законодательством. В случае необходимости превышения установленной продолжительности по объективным причинам, требуется согласование с экспертами, задействованными для работы на соответствующей площадке.

День (выберете из выпадающего списка)	Начало мероприят ия (укажите в формате ЧЧ:ММ)	Окончан ие мероприя тия (укажите в формате ЧЧ:ММ)	Длительность мероприятия (расчет производится автоматическ и)	Мероприятие	Действия экспертной группы при распределенно м формате ДЭ (Заполняется при выборе распределенно го формата ДЭ)	Действия экзаменуемых при распределенном формате ДЭ (Заполняется при выборе распределенного формата ДЭ)	Действия экспертной группы при дистанционно м формате ДЭ (Заполняется при выборе дистанционно го формата ДЭ)	Действия экзаменуемы х при дистанционн ом формате ДЭ (Заполняется при выборе дистанционн ого формата ДЭ)
1	2	3	4	5	6	7	8	9
Подготовительный (С-1)	8:00:00	8:10:00	0:10:00	Получение главным экспертом задания демонстрационно го экзамена				
Подготовительный (С-1)	8:10:00	8:20:00	0:10:00	Проверка готовности проведения демонстрационно го экзамена, заполнение Акта о готовности/не готовности				
Подготовительный (С-1)	8:20:00	8:50:00	0:30:00	Распределение обязанностей по проведению экзамена между членами Экспертной группы, заполнение				

				Протокола о распределении				
Подготовительный (С-1)	8:50:00	9:20:00	0:30:00	Инструктаж Экспертной группы по охране труда и технике безопасности, сбор подписей в Протоколе об ознакомлении				
Подготовительный (С-1)	9:20:00	9:40:00	0:20:00	Регистрация участников демонстрационного экзамена				
Подготовительный (С-1)	9:40:00	10:20:00	0:40:00	Инструктаж участников по охране труда и технике безопасности, сбор подписей в Протоколе об ознакомлении				
Подготовительный (С-1)	10:20:00	11:00:00	0:40:00	Распределение рабочих мест (жеребьевка) и ознакомление участников с рабочими местами, оборудованием, графиком работы, иной документацией и				

				заполнение Протокола				
Подготовительный (С-1)	11:00:00	13:00:00	2:00:00	Подготовка главным экспертом документации для проведения демоэкзамена.				
Подготовительный (С-1)	8:30:00	8:50:00	0:20:00	Ознакомление с заданием и правилами				
День 1	8:50:00	9:00:00	0:10:00	Брифинг экспертов				
День 1	9:00:00	10:00:00	1:00:00	Выполнение модуля 1				
День 1	10:00:00	10:10:00	0:10:00	предоставление выполненного задания по модулю экспертам				
День 1	10:10:00	11:30:00	1:20:00	Выполнение модуля 2				
День 1	11:30:00	11:45:00	0:15:00	предоставление выполненного задания по модулю экспертам				
День 1	11:45:00	13:00:00	1:15:00	Выполнение модуля 3				
День 1	13:00:00	13:15:00	0:15:00	предоставление выполненного задания по модулю экспертам				
День 1	13:15:00	14:00:00	0:45:00	обед				
День 1	14:00:00	15:30:00	1:30:00	Работа экспертов,				

				заполнение форм и оценочных ведомостей				
День 1	15:30:00	16:30:00	1:00:00	Подведение итогов, внесение главным экспертом баллов в CIS, блокировка, сверка баллов, заполнение итогового протокола				

8. Необходимые приложения

Приложение 2. Соответствия знаний, умений и практических навыков, оцениваемых в рамках демонстрационного экзамена профессиональным компетенциям, основным видам деятельности, предусмотренным ФГОС СПО и уровням квалификаций в соответствии с профессиональными стандартами.

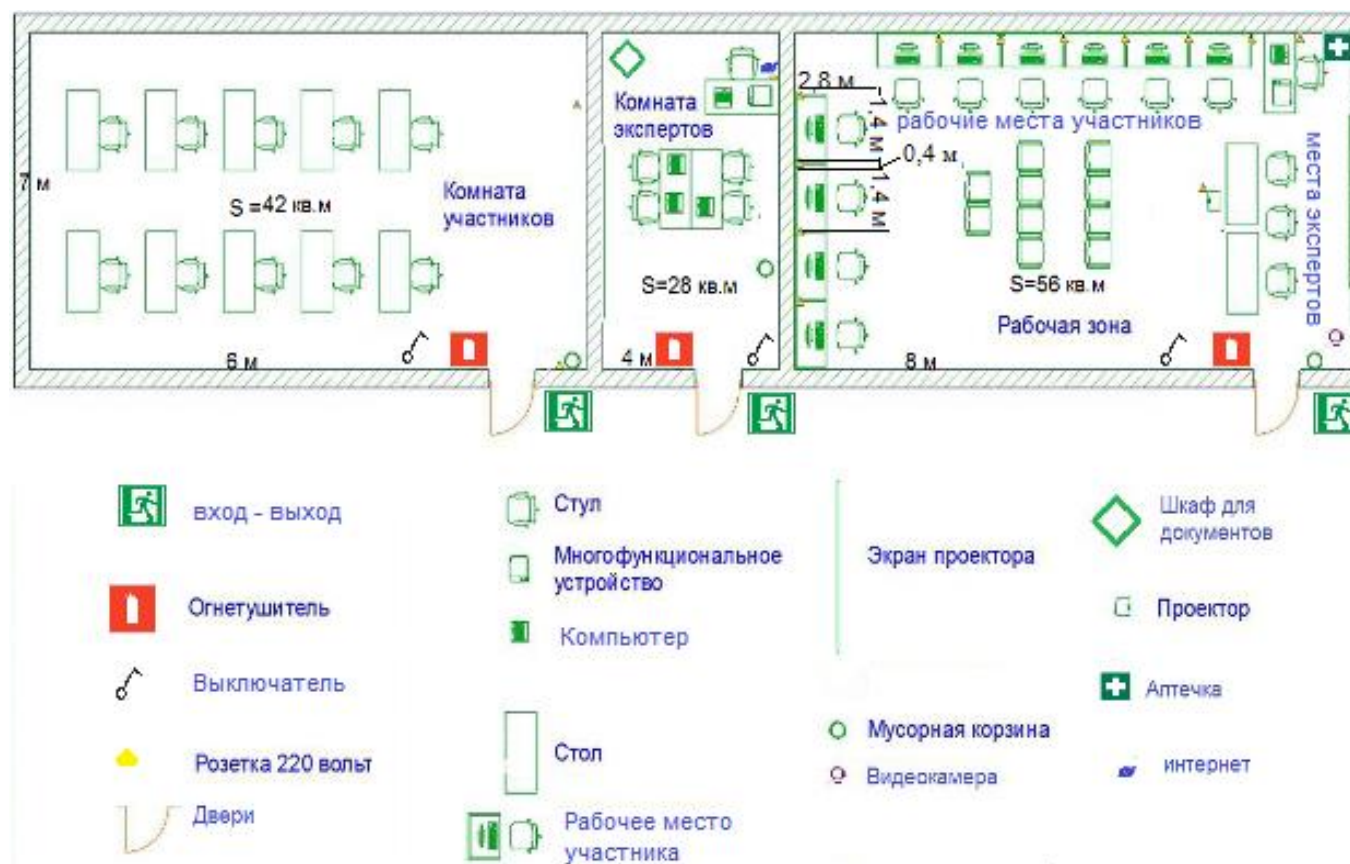
Приложение 5. План застройки площадки для проведения демонстрационного экзамена.

Приложение 6. Инфраструктурный(-ые) лист(-ы).

План застройки площадки центра проведения демонстрационного экзамена по стандартам Ворлдскиллс Россия (очный / распределенный)

Формат проведения ДЭ: очный / распределенный

Общая площадь площадки: 126 м²



Образец задания

Осуществить проверку исполнения бюджета муниципального образования по доходам, планирование по расходам.

Осуществить контроль использования средств по итогам проведения закупок товаров, работ и услуг для обеспечения государственных (муниципальных) нужд учреждения.

Осуществить проверку исполнения условий государственного контракта.

Провести анализ имущественного положения предприятия — поставщика.

Описание задания

Модуль 1. Организационно-подготовительная работа.

Произвести действия, предусмотренные инструкцией по технике безопасности по работе с орг.техникой. Организовать порядок на рабочем месте, удобный для выполнения задания. Проверяет работу программного обеспечения.

Самостоятельно определить и найти необходимые для решения кейса нормативно-правовые акты, инструкции, отчетные формы, содержащие данные, другие документы; сформировать реестр необходимых документов. Составить алгоритм - план действий (основных этапов) по решению поставленной задачи. Алгоритм должен оформляться в виде схемы. Определить необходимые для расчета методы и формулы, составить таблицу с их описанием.

Результатом выполнения модуля должен стать файл в формате doc или docx.

Модуль 2. Анализ, планирование и контроль.

В соответствии с выбранным алгоритмом и формулами (на предыдущих модулях) осуществить разработку аналитических таблиц необходимых для решения кейса. Определить количество и состав таблиц. Внести данные, произвести расчеты.

Проверить внесенные данные и результаты расчетов на предмет соблюдения правил арифметики. Результат работы представляется в виде файла в формате xls,xlsx.

Модуль 3. Формулирование выводов и предложений.

Сформулировать результаты анализа таблиц. Определить основные тенденции, наличие нарушений, рисков.

Сформулировать предложения по улучшению деятельности объектов анализа, мероприятия по предотвращению рисков. Результат работы представляется в виде файла в формате doc, docx.

Необходимые приложения

- 1 Отчет об исполнении бюджета за 2020 год;
- 2 Решение о бюджете на 2020 — 2022 гг.;
- 3 форма 0503737 субсидия на выполнение госзадания;
- 4 бухгалтерская (финансовая) отчетность предприятия за 2020 г.;
- 5 акт, счет, товарная накладная;
- 6 контракт на оказание услуг;
- 7 справочная информация;
- 8 шаблоны.

4. Комплект оценочной документации паспорт КОД 1.3-2022-2024

Паспорт комплекта оценочной документации

1. Описание

Комплект оценочной документации (КОД) разработан в целях организации и проведения демонстрационного экзамена по стандартам Ворлдскиллс Россия.

В данном разделе указаны основные характеристики КОД и должны использоваться при планировании, проведении и оценки результатов демонстрационного экзамена образовательными организациями, ЦПДЭ и Агентством.

Таблица 1. Паспорт комплекта оценочной документации (КОД)

№ п/п	Наименование	Информация о разработанном КОД
1	2	3
1	Номер компетенции	T78
2	Название компетенции	Финансы
3	КОД является однодневным или двухдневным:	Однодневный
4	Номер КОД	КОД 1.3
4.1	Год(ы) действия КОД	2022-2024 (3 года)
5	Уровень ДЭ	ФГОС СПО
6	Общее максимально возможное количество баллов задания по всем критериям оценки	70,75
7	Длительность выполнения экзаменационного задания данного КОД	3:35:00
8	КОД разработан на основе	ФНЧ Молодые профессионалы 2021
9	КОД подходит для проведения демонстрационного экзамена в качестве процедуры Независимой оценки квалификации (НОК)	<u>НЕТ</u>
10	Вид аттестации, для которой подходит данный КОД	<u>ГИА</u>
11	Формат проведения ДЭ	X
11.1	КОД разработан для проведения ДЭ в очном формате, (участники и эксперты находятся в ЦПДЭ)	Да
11.2	КОД разработан для проведения ДЭ в дистанционном формате, (участники и эксперты работают удаленно)	Не предусмотрено
11.3	КОД разработан для проведения ДЭ в распределенном формате, (детализация в п.11.3.1)	Не предусмотрено
11.3.1	Формат работы в распределенном формате	Не предусмотрено
12	Форма участия (индивидуальная, парная, групповая)	Индивидуальная

12.1	Количество человек в группе, (т.е. задание ДЭ выполняется индивидуально или в группе/ команде из нескольких экзаменуемых)	1,00
12.2	Организация работы при невозможности разбить экзаменуемых на указанное в п. 12.1 количество человек в группе	
13	Минимальное количество линейных экспертов, участвующих в оценке демонстрационного экзамена по компетенции	3
16	Автоматизированная оценка результатов заданий	Автоматизация неприменима
16.1	Что автоматизировано: заполняется при выборе вариантов в п.16: возможна частичная или полная автоматизация	

2. Перечень знаний, умений, навыков в соответствии со Спецификацией стандарта

Перечень знаний, умений, навыков в соответствии со Спецификацией стандарта, (WorldSkills Standards Specifications, WSSS), проверяемый в рамках комплекта оценочной документации, (Таблица 2).

Таблица 2. WSSS

Номер раздела WSSS	Наименование раздела WSSS	Содержание раздела WSSS: Специалист должен знать	Важность раздела WSSS (%)
1	2	3	4
1	Организация работы	<p>знать:</p> <ul style="list-style-type: none"> документацию и правила по охране труда и технике безопасности законы и нормативные правовые акты в бюджетной сфере, налоговое, гражданское, антимонопольное законодательство нормативные и иные акты, регулирующие организационно-правовые положения и финансовую деятельность объектов финансового контроля нормативные и иные акты, регламентирующие деятельность органов, осуществляющих финансовый контроль виды программного обеспечения, используемого при осуществлении расчетов по платежам в бюджеты бюджетной системы Российской Федерации деловой этикет основы делопроизводства правила делового общения <p>уметь:</p> <ul style="list-style-type: none"> выполнять требования по охране труда и технике безопасности применять нормативные правовые акты в контрольной деятельности организовывать рабочее место для максимально эффективной работы грамотно планировать свою работу, оценивать сроки, продумывать алгоритм действий работать в изменяющихся условиях, в том числе в стрессовых понимать и верно использовать общепринятую терминологию по компетенции осуществлять коммуникацию с клиентом различными способами использовать информационные технологии в процессе формирования и использования финансовых 	13,00

		ресурсов организаций и осуществления финансовых операций представить необходимую информацию руководству, оформленную с использованием программного обеспечения Microsoft Office, других программных продуктов.	
2	Финансово-экономическое планирование в секторе государственного и муниципального управления и организация исполнения бюджетов бюджетной системы Российской Федерации	<p>знать и понимать:</p> <p>структуру бюджетной системы Российской Федерации, принципы ее построения; участников бюджетного процесса Российской Федерации, субъектов Российской Федерации и муниципальных образований и их полномочия;</p> <p>порядок формирования доходов и расходов бюджетов бюджетной системы Российской Федерации и основы их разграничения между звеньями бюджетной системы, порядок определения дефицита бюджетов бюджетной системы Российской Федерации и источников его финансирования;</p> <p>порядок формирования государственного (муниципального) задания и определения размеров субсидий, выделяемых из бюджетов бюджетной системы Российской Федерации;</p> <p>формы и условия предоставления межбюджетных трансфертов из федерального бюджета, бюджетов субъектов Российской Федерации и местных бюджетов</p> <p>порядок составления, рассмотрения и утверждения бюджетов бюджетной системы Российской Федерации; основы исполнения бюджетов бюджетной системы Российской Федерации;</p> <p>порядок составления и ведения сводной бюджетной росписи; процедуры исполнения и порядок кассового обслуживания бюджетов бюджетной системы Российской Федерации по доходам и расходам</p> <p>особенности правового положения казенных, бюджетных и автономных учреждений;</p> <p>методику расчета основных показателей деятельности государственных и муниципальных учреждений;</p> <p>порядок установления и применения систем оплаты труда работников государственных и муниципальных учреждений; методику определения расходов на оплату труда и других затрат на содержание учреждений;</p> <p>порядок составления, утверждения и ведения бюджетных смет казенных учреждений, плана финансово-хозяйственной деятельности бюджетных и автономных учреждений</p> <p>особенности проведения закупок товаров, работ, услуг отдельными видами юридических лиц</p> <p>уметь:</p> <p>использовать бюджетное законодательство, подзаконные нормативные правовые акты в своей профессиональной деятельности</p> <p>проводить мониторинг исполнения бюджетов бюджетной системы Российской Федерации, бюджетных смет и планов бюджетных и автономных учреждений</p> <p>применять бюджетную классификацию Российской Федерации в профессиональной деятельности</p> <p>составлять сводные перечни главных распорядителей (распорядителей) и получателей бюджетных</p>	15,7

		<p>средств, главных администраторов и администраторов доходов бюджета и источников финансирования дефицита бюджета</p> <p>формировать государственные (муниципальные) задания для государственных (муниципальных) учреждений с использованием базовых и ведомственных перечней государственных (муниципального) услуг и работ и определять размеры субсидий</p> <p>формировать реестры расходных обязательств муниципального образования</p> <p>проектировать предельные объемы бюджетных средств по главным распорядителям (распорядителям) средств бюджетов, государственным и муниципальным учреждениям</p> <p>проводить мониторинг целевых программ, финансируемых из бюджетов бюджетной системы Российской Федерации</p> <p>определять дефицит бюджета и источники его финансирования</p> <p>составлять сводную бюджетную роспись</p> <p>проводить проверку платежных документов получателя бюджетных средств, представленных для проведения кассовых выплат</p> <p>руководствоваться действующими нормативными правовыми актами, регулирующими порядок планирования и финансирования деятельности государственных и муниципальных учреждений</p> <p>рассчитывать основные показатели деятельности бюджетных и автономных учреждений</p> <p>исчислять расходы на оплату труда работников государственных и муниципальных учреждений</p> <p>использовать утвержденные методики определения расходов на содержание бюджетных и автономных учреждений</p> <p>составлять бюджетные сметы казенных учреждений</p> <p>составлять планы финансово-хозяйственной деятельности бюджетных и автономных учреждений</p>	
3	<p>Ведение расчетов с бюджетами бюджетной системы Российской Федерации</p>	<p>знать и понимать:</p> <p>структуру бюджетной системы Российской Федерации, принципы ее построения; участников бюджетного процесса Российской Федерации, субъектов Российской Федерации и муниципальных образований и их полномочия;</p> <p>порядок формирования доходов и расходов бюджетов бюджетной системы Российской Федерации и основы их разграничения между звеньями бюджетной системы, порядок определения дефицита бюджетов бюджетной системы Российской Федерации и источников его финансирования;</p> <p>порядок формирования государственного (муниципального) задания и определения размеров субсидий, выделяемых из бюджетов бюджетной системы Российской Федерации;</p> <p>формы и условия предоставления межбюджетных трансфертов из федерального бюджета, бюджетов субъектов Российской Федерации и местных бюджетов</p> <p>порядок составления, рассмотрения и утверждения бюджетов бюджетной системы Российской Федерации</p>	6,9

		<p>Федерации; основы исполнения бюджетов бюджетной системы Российской Федерации; порядок составления и ведения сводной бюджетной росписи; процедуры исполнения и порядок кассового обслуживания бюджетов бюджетной системы Российской Федерации по доходам и расходам особенности правового положения казенных, бюджетных и автономных учреждений; методику расчета основных показателей деятельности государственных и муниципальных учреждений; порядок установления и применения систем оплаты труда работников государственных и муниципальных учреждений; методику определения расходов на оплату труда и других затрат на содержание учреждений;</p> <p>порядок составления, утверждения и ведения бюджетных смет казенных учреждений, плана финансово-хозяйственной деятельности бюджетных и автономных учреждений</p> <p>особенности проведения закупок товаров, работ, услуг отдельными видами юридических лиц</p> <p>уметь:</p> <p>ориентироваться в законодательных и иных нормативных правовых актах о налогах, сборах и страховых взносах;</p> <p>определять налоговую базу и рассчитывать налоги, сборы и страховые взносы, в соответствии с законодательством Российской Федерации;</p> <p>применять налоговые льготы;</p> <p>определять источники уплаты налогов, сборов и страховых взносов;</p> <p>формировать налоговую отчетность;</p> <p>формировать учетную политику для целей налогообложения;</p> <p>рассчитывать страховые взносы в бюджеты государственных внебюджетных фондов Российской Федерации;</p> <p>организовывать оптимальное ведение налогового учета;</p> <p>осуществлять контроль за своевременностью и полнотой уплаты налогов, сборов и страховых взносов в форме налогового мониторинга;</p> <p>применять положения международных договоров об устранении двойного налогообложения;</p> <p>определять режимы налогообложения;</p> <p>определять элементы налогообложения;</p> <p>оформлять бухгалтерскими проводками начисления и перечисления сумм налогов, сборов и страховых взносов;</p> <p>заполнять платежные поручения по перечислению налогов, сборов и страховых взносов в бюджетную систему Российской Федерации и внебюджетные фонды;</p> <p>выбирать и применять коды бюджетной классификации для определения налогов, сборов и страховых взносов, а также пеней и штрафов;</p>	
--	--	--	--

		<p>соблюдать сроки и порядок начисления и уплаты налогов, сборов и страховых взносов; заполнять налоговую декларацию и рассчитывать налоги, проводить мониторинг уплаченных налогов, сборов и страховых взносов в бюджет бюджетной системы Российской Федерации и внебюджетные фонды; выполнять контрольные процедуры в целях обеспечения соблюдения законодательства о налогах, сборах и страховых взносах; оценивать соответствие производимых хозяйственных операций и эффективность использования активов организации правовой и нормативной базе в области налогообложения; оценивать правильность проведения и учета финансово-хозяйственных операций; вырабатывать по результатам внутреннего контроля эффективные рекомендации по устранению выявленных нарушений налогового законодательства; использовать программное обеспечение в налоговых расчетах</p>	
4	Участие в управлении финансами организаций и осуществление финансовых операции	<p>знать и понимать: принципы, формы и методы организации финансовых отношений; характеристику капитала организации и его элементов, принципы оптимизации структуры капитала; характеристику доходов и расходов организации; сущность и виды прибыли организации; систему показателей рентабельности; сущность инвестиционной деятельности организации, методы оценки эффективности инвестиционных проектов; формы и методы анализа финансово-хозяйственной деятельности; методологию финансового планирования деятельности организации; способы снижения (предотвращения) финансовых рисков; принципы и технологию организации безналичных расчетов; виды кредитования деятельности организации, принципы использования кредитных ресурсов, процедуру технико-экономического обоснования кредита; экономическую сущность и виды страхования организаций, особенности заключения договоров страхования; теорию и практику применения методов, приемов и процедур последующего контроля.</p> <p>уметь: использовать нормативные правовые акты, регулирующие финансовую деятельность организаций; участвовать в разработке финансовой политики организации; осуществлять поиск источников финансирования деятельности организации; определять цену капитала организации, оценивать эффективность использования отдельных его</p>	14,4

		<p>элементов;</p> <p>определять потребность в оборотных средствах, проводить мероприятия по ускорению оборачиваемости оборотных средств;</p> <p>определять показатели результатов финансово-хозяйственной деятельности организации;</p> <p>формировать инвестиционную политику организации, разрабатывать инвестиционные проекты, проводить оценку эффективности инвестиционных проектов;</p> <p>анализировать финансово-хозяйственную деятельность организаций;</p> <p>осуществлять финансовое планирование деятельности организаций;</p> <p>обеспечивать подготовку и реализовывать мероприятия по снижению (предотвращению) финансовых рисков;</p> <p>осуществлять организацию и выполнение финансовых расчетов;</p> <p>определять необходимость использования кредитных ресурсов, осуществлять технико-экономическое обоснование кредита;</p> <p>использовать средства государственной (муниципальной) финансовой поддержки по целевому назначению, анализировать эффективность их использования;</p> <p>обеспечивать организацию страхования финансово-хозяйственной деятельности, оценивать варианты условий страхования</p>	
5	Участие в организации и осуществлении финансового контроля	<p>знать и понимать:</p> <p>структуру, полномочия и методы работы органов, осуществляющих финансовый контроль, порядок их взаимодействия;</p> <p>особенности организации и проведения контрольных мероприятий органами, осуществляющими финансовый контроль;</p> <p>методики проведения экономического анализа финансово-хозяйственной деятельности объектов финансового контроля;</p> <p>состав бухгалтерской, финансовой и статистической отчетности объектов финансового контроля;</p> <p>методы проверки хозяйственных операций;</p> <p>методы контроля сохранности товарно-материальных ценностей;</p> <p>значение, задачи и общие принципы аудиторского контроля;</p> <p>порядок использования государственной (муниципальной) собственности;</p> <p>основные контрольные мероприятия в ходе реализации процедур по исполнению бюджетов бюджетной системы Российской Федерации;</p> <p>основные контрольные мероприятия при осуществлении закупок для государственных (муниципальных) нужд.</p> <p>уметь:</p>	20,75

		<p>осуществлять контроль за формированием и использованием средств бюджетов бюджетной системы Российской Федерации;</p> <p>использовать методы экономического анализа;</p> <p>применять программное обеспечение при организации и осуществлении финансового контроля;</p> <p>проводить проверки, ревизии финансово-хозяйственной деятельности объектов финансового контроля в соответствии с видом и программой контрольного мероприятия;</p> <p>осуществлять предварительный и текущий контроль за операциями по исполнению бюджетов;</p> <p>применять различные методы и приемы контроля и анализа финансово-хозяйственной деятельности объектов финансового контроля;</p> <p>проводить внутренний контроль и аудит с учетом особенностей организаций;</p> <p>оформлять результаты проведенных контрольных мероприятий путем составления актов и справок;</p> <p>осуществлять контроль за реализацией материалов проведенных ревизий и проверок;</p> <p>подготавливать рекомендации, направленные на повышение эффективности использования средств бюджетов бюджетной системы Российской Федерации;</p> <p>проводить мероприятия по предупреждению, выявлению и пресечению нарушений законодательства Российской Федерации в сфере финансов.</p>	
--	--	--	--

*Таблица соответствия знаний, умений и практических навыков, оцениваемых в рамках демонстрационного экзамена профессиональным компетенциям, основным видам деятельности, предусмотренным ФГОС СПО и уровням квалификаций в соответствии с профессиональными стандартами

доступна

в

Приложении

2.

3. Количество экспертов, участвующих в оценке выполнения задания, и минимальное количество рабочих мест на площадке

Минимальное количество линейных экспертов, участвующих в оценке демонстрационного экзамена по компетенции	3
---	---

Соотношение количества экспертов в зависимости от количества экзаменуемых и количества рабочих мест.

Таблица 3. Расчет количества экспертов исходя из количества рабочих мест и участников.

Количество постов-рабочих мест на экзаменационной площадке	Количество участников на одно пост-рабочее место на одной экзаменационной площадке (по умолчанию 1 участник)Количество участников на одно пост-рабочее место на одной экзаменационной площадке (по умолчанию 1 участник)	Максимальное количество участников в одной экзаменационной группе одной экзаменационной площадки	Количество экспертов на одну экзаменационную группу одной экзаменационной площадки
1	2	3	4
1	1	1	3
2	1	2	3
3	1	3	3
4	1	4	3
5	1	5	3
6	1	6	3
7	1	7	3
8	1	8	3
9	1	9	3
10	1	10	3
11	1	11	6
12	1	12	6
13	1	13	6
14	1	14	6
15	1	15	6
16	1	16	6
17	1	17	6
18	1	18	6
19	1	19	6
20	1	20	6
21	1	21	9
22	1	22	9
23	1	23	9
24	1	24	9
25	1	25	9

4. Рекомендуемая схема перевода результатов демонстрационного экзамена из стобалльной шкалы в пятибалльную

По результатам выполнения заданий демонстрационного экзамена может быть применена схема перевода баллов из стобалльной шкалы в оценки по пятибалльной шкале.

Таблица 4. Рекомендуемая схема перевода результатов демонстрационного экзамена из стобалльной шкалы в пятибалльную

Оценка	«2»	«3»	«4»	«5»
1	2	3	4	5
Отношение полученного количества баллов к максимально возможному (в процентах)	0,00% - 19,99%	20,00% - 39,99%	40,00% - 69,99%	70,00% - 100,00%

5. Список оборудования и материалов, запрещенных на площадке (при наличии)

Таблица 5. Список оборудования и материалов, запрещенных на площадке, (при наличии)

№ п/п	Наименование запрещенного оборудования
1	2
1	мобильные телефоны (любые марки и модели)
2	смартфоны (любые марки и модели)
3	планшеты (любые марки и модели)
4	смарт-часы (любые марки и модели)
5	фотоаппаратура (любые марки и модели)
6	флэшкарта, кроме предусмотренной ИЛ (любые марки и модели)
7	видеозаписывающая аппаратура, кроме предусмотренной ИЛ и КЗ (любые марки и модели)
8	аудиозаписывающие устройства (любые марки и модели)
9	интернет-подключение, кроме предусмотренного ИЛ и КЗ (любые марки и модели)
10	съёмные накопители информации (любые марки и модели)

6. Детальная информация о распределении баллов и формате оценки.

Таблица 6. Обобщенная оценочная ведомость.

№ п/п	Модуль задания, где проверяется критерий	Критерий	Длительность модуля*	Разделы WSSS	Судейские баллы	Объективные баллы	Общие баллы
1	2	3	4	5	6	7	8
1	Модуль 1. Организационно-подготовительная работа.	А. Организация работы	1:00:00*	1		5,00	5,00
2	Модуль 1. Организационно-подготовительная работа.	В. Сбор и обработка исходных данных		2,3,4,5	3,00	9,00	12,00
3	Модуль 1. Организационно-подготовительная работа.	С. Разработка алгоритма анализа		2,3,4,5	4,00	5,30	9,30
4	Модуль 1. Организационно-подготовительная работа.	Д. Выбор метода расчета, формулы		4		2,25	2,25
5	Модуль 2. Анализ, планирование и контроль.	Е. Формирование аналитических таблиц	1:20:00*	2,3,4,5	3,80	10,00	13,80
6	Модуль 2. Анализ,	Ф. Использование программного		1		3,00	3,00

	планирование и контроль.	обеспечения					
7	Модуль 2. Анализ, планирование и контроль.	Г. Арифметическая правильность расчета		1		5,00	5,00
8	Модуль 3. Формулирование выводов и предложений	Н. Формулирование аналитических результатов и выводов	1:15:00*	2,4,5	7,50	3,90	11,40
9	Модуль 3. Формулирование выводов и предложений	И. Формулирование предложений по улучшению деятельности и предотвращению рисков		2,3,4,5	7,00	2,00	9,00
Итого	-	-	3:35:00	-	25,30	45,45	70,75

* время выполнения модуля включает все критерии и не распределяется по ним.

7. Примерный план работы Центра проведения демонстрационного экзамена³.

Таблица 7. Примерный план работы Центра проведения демонстрационного экзамена.

3

Если планируется проведение демонстрационного экзамена для двух и более экзаменационных групп (ЭГ) из одной учебной группы одновременно на одной площадке, то это также должно быть отражено в плане. Примерный план рекомендуется составить таким образом, чтобы продолжительность работы экспертов на площадке не превышала нормы, установленные действующим законодательством. В случае необходимости превышения установленной продолжительности по объективным причинам, требуется согласование с экспертами, задействованными для работы на соответствующей площадке.

День (выберете из выпадающего списка)	Начало меропр иятия (укажит е в формате ЧЧ:ММ)	Окончан ие мероприя тия (укажите в формате ЧЧ:ММ)	Длительность мероприятия (расчет производится автоматически)	Мероприятие	Действия экспертной группы при распределенно м формате ДЭ (Заполняется при выборе распределенно го формата ДЭ)	Действия экзаменуемых при распределенном формате ДЭ (Заполняется при выборе распределенного формата ДЭ)	Действия экспертной группы при дистанционн ом формате ДЭ (Заполняется при выборе дистанционн ого формата ДЭ)	Действия экзаменуемых при дистанционно м формате ДЭ (Заполняется при выборе дистанционно го формата ДЭ)
1	2	3	4	5	6	7	8	9
Подготовительный (С-1)	8:00:00	8:10:00	0:10:00	Получение главным экспертом задания демонстрационного экзамена				
Подготовительный (С-1)	8:10:00	8:20:00	0:10:00	Проверка готовности проведения демонстрационного экзамена, заполнение Акта о готовности/не готовности				
Подготовительный (С-1)	8:20:00	8:50:00	0:30:00	Распределение обязанностей по проведению экзамена между членами Экспертной группы, заполнение Протокола о распределении				
Подготовительный (С-1)	8:50:00	9:20:00	0:30:00	Инструктаж Экспертной группы по охране труда и технике безопасности,				

				сбор подписей в Протоколе об ознакомлении				
Подготовительный (С-1)	9:20:00	9:40:00	0:20:00	Регистрация участников демонстрационного экзамена				
Подготовительный (С-1)	9:40:00	10:20:00	0:40:00	Инструктаж участников по охране труда и технике безопасности, сбор подписей в Протоколе об ознакомлении				
Подготовительный (С-1)	10:20:00	11:00:00	0:40:00	Распределение рабочих мест (жеребьевка) и ознакомление участников с рабочими местами, оборудованием, графиком работы, иной документацией и заполнение Протокола				
Подготовительный (С-1)	11:00:00	13:00:00	2:00:00	Подготовка главным экспертом документации для проведения демоэкзамена.				
Подготовительный (С-1)	8:30:00	8:50:00	0:20:00	Ознакомление с заданием и правилами				
День 1	8:50:00	9:00:00	0:10:00	Брифинг экспертов				
День 1	9:00:00	10:00:00	1:00:00	Выполнение модуля 1				
День 1	10:00:00	10:10:00	0:10:00	предоставление				

				выполненного задания по модулю экспертам				
День 1	10:10:00	11:30:00	1:20:00	Выполнение модуля 2				
День 1	11:30:00	11:45:00	0:15:00	предоставление выполненного задания по модулю экспертам				
День 1	11:45:00	13:00:00	1:15:00	Выполнение модуля 3				
День 1	13:00:00	13:15:00	0:15:00	предоставление выполненного задания по модулю экспертам				
День 1	13:15:00	14:00:00	0:45:00	обед				
День 1	14:00:00	15:30:00	1:30:00	Работа экспертов, заполнение форм и оценочных ведомостей				
День 1	15:30:00	16:30:00	1:00:00	Подведение итогов, внесение главным экспертом баллов в CIS, блокировка, сверка баллов, заполнение итогового протокола				

8. Необходимые приложения

Приложение 2. Соответствия знаний, умений и практических навыков, оцениваемых в рамках демонстрационного экзамена профессиональным компетенциям, основным видам деятельности, предусмотренным ФГОС СПО и уровням квалификаций в соответствии с профессиональными стандартами.

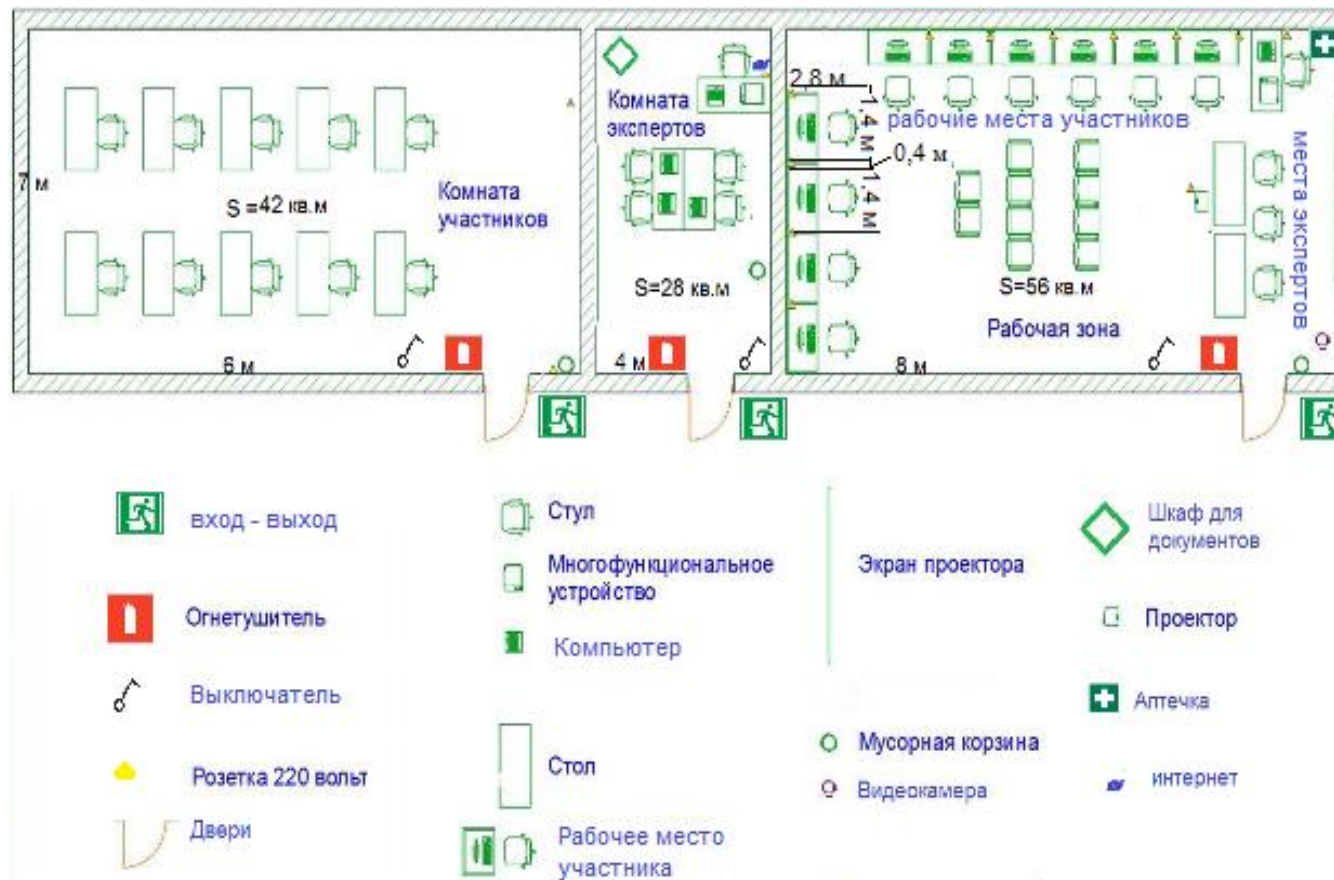
Приложение 5. План застройки площадки для проведения демонстрационного экзамена.

Приложение 6. Инфраструктурный(-ые) лист(-ы).

План застройки площадки центра проведения демонстрационного экзамена по стандартам Ворлдскиллс Россия (очный / распределенный)

Формат проведения ДЭ: очный / распределенный

Общая площадь площадки: __126_м²



Образец задания

Осуществить проверку исполнения бюджета муниципального образования по расходам и спланировать показатели в части расходов на образование, здравоохранение и культуру.

Осуществить контроль использования средств по итогам проведения закупок товаров, работ и услуг для обеспечения государственных (муниципальных) нужд учреждения.

Провести анализ платежеспособности поставщика.

Описание задания

Модуль 1. Организационно-подготовительная работа.

Произвести действия, предусмотренные инструкцией по технике безопасности по работе с орг.техникой. Организовать порядок на рабочем месте, удобный для выполнения задания. Проверяет работу программного обеспечения.

Самостоятельно определить и найти необходимые для решения кейса нормативно-правовые акты, инструкции, отчетные формы, содержащие данные, другие документы; сформировать реестр необходимых документов. Составить алгоритм - план действий (основных этапов) по решению поставленной задачи. Алгоритм должен оформляться в виде схемы. Определить необходимые для расчета методы и формулы, составить таблицу с их описанием.

Результатом выполнения модуля должен стать файл в формате doc или docx.

Модуль 2. Анализ, планирование и контроль.

В соответствии с выбранным алгоритмом и формулами (на предыдущих модулях) осуществить разработку аналитических таблиц необходимых для решения кейса. Определить количество и состав таблиц. Внести данные, произвести расчеты. Построить диаграмму исполнения бюджета в разрезе основных показателей расходов.

Проверить внесенные данные и результаты расчетов на предмет соблюдения правил арифметики. Результат работы представляется в виде файла в формате xls,.xlsx.

Модуль 3. Формулирование выводов и предложений.

Сформулировать результаты анализа таблиц. Определить основные тенденции, наличие нарушений, рисков.

Сформулировать предложения по улучшению деятельности объектов анализа, мероприятия по предотвращению рисков. Результат работы представляется в виде файла в формате doc, docx.

Необходимые приложения

- *Отчет об исполнении бюджета за 2020 год;*
- *Решение о бюджете на 2020 — 2022 гг.;*
- *Отчет об исполнении ПФХД учреждения за 2020 г.;*
- *Бухгалтерская (финансовая) отчетность предприятия за 2020 г.;*
- *Справочная информация.*

5. Комплект оценочной документации паспорт КОД 1.4-2022-2024

Паспорт комплекта оценочной документации

1. Описание

Комплект оценочной документации (КОД) разработан в целях организации и проведения демонстрационного экзамена по стандартам Ворлдскиллс Россия.

В данном разделе указаны основные характеристики КОД и должны использоваться при планировании, проведении и оценки результатов демонстрационного экзамена образовательными организациями, ЦПДЭ и Агентством.

Таблица 1. Паспорт комплекта оценочной документации (КОД)

№ п/п	Наименование	Информация о разработанном КОД
1	2	3
1	Номер компетенции	Т78
2	Название компетенции	Финансы
3	КОД является однодневным или двухдневным:	Однодневный
4	Номер КОД	КОД 1.4
4.1	Год(ы) действия КОД	2022-2024 (3 года)
5	Уровень ДЭ	ФГОС СПО
6	Общее максимально возможное количество баллов задания по всем критериям оценки	79,9
7	Длительность выполнения экзаменационного задания данного КОД	3:20:00
8	КОД разработан на основе	ФНЧ Молодые профессионалы 2021
9	КОД подходит для проведения демонстрационного экзамена в качестве процедуры Независимой оценки квалификации (НОК)	<u>ДА</u>
10	Вид аттестации, для которой подходит данный КОД	<u>ГИА</u>
11	Формат проведения ДЭ	X
11.1	КОД разработан для проведения ДЭ в очном формате, (участники и эксперты находятся в ЦПДЭ)	Не предусмотрено
11.2	КОД разработан для проведения ДЭ в дистанционном формате, (участники и эксперты работают удаленно)	Да
11.3	КОД разработан для проведения ДЭ в распределенном формате, (детализация в п.11.3.1)	Да

11.3.1	Формат работы в распределенном формате	<ol style="list-style-type: none"> 1. Эксперты в дистанте и участники на рабочей площадке. 2. Эксперты на рабочей площадке, участники в дистанте
12	Форма участия (индивидуальная, парная, групповая)	Индивидуальная
12.1	Количество человек в группе, (т.е. задание ДЭ выполняется индивидуально или в группе/ команде из нескольких экзаменуемых)	1
12.2	Организация работы при невозможности разбить экзаменуемых на указанное в п. 12.1 количество человек в группе	
13	Минимальное количество линейных экспертов, участвующих в оценке демонстрационного экзамена по компетенции	3
16	Автоматизированная оценка результатов заданий	Автоматизация неприменима
16.1	Что автоматизировано: заполняется при выборе вариантов в п.16: возможна частичная или полная автоматизация	

2. Перечень знаний, умений, навыков в соответствии со Спецификацией стандарта

Перечень знаний, умений, навыков в соответствии со Спецификацией стандарта, (WorldSkills Standards Specifications, WSSS), проверяемый в рамках комплекта оценочной документации, (Таблица 2).

Таблица 2. WSSS

Номер раздела WSSS	Наименование раздела WSSS	Содержание раздела WSSS: Специалист должен знать	Важность раздела WSSS (%)
1	2	3	4
1	Организация работы	<p>знать:</p> <ul style="list-style-type: none"> документацию и правила по охране труда и технике безопасности законы и нормативные правовые акты в бюджетной сфере, налоговое, гражданское, антимонопольное законодательство нормативные и иные акты, регулирующие организационно-правовые положения и финансовую деятельность объектов финансового контроля нормативные и иные акты, регламентирующие деятельность органов, осуществляющих финансовый контроль виды программного обеспечения, используемого при осуществлении расчетов по платежам в бюджеты бюджетной системы Российской Федерации деловой этикет основы делопроизводства правила делового общения <p>уметь:</p> <ul style="list-style-type: none"> выполнять требования по охране труда и технике безопасности применять нормативные правовые акты в контрольной деятельности организовывать рабочее место для максимально эффективной работы грамотно планировать свою работу, оценивать сроки, продумывать алгоритм действий работать в изменяющихся условиях, в том числе в стрессовых понимать и верно использовать общепринятую терминологию по компетенции осуществлять коммуникацию с клиентом различными способами использовать информационные технологии в процессе формирования и использования финансовых ресурсов организаций и осуществления финансовых операций представить необходимую информацию руководству, оформленную с использованием программного 	13,00

		обеспечения Microsoft Office, других программных продуктов.	
2	<p>Финансово-экономическое планирование в секторе государственного и муниципального управления и организация исполнения бюджетов бюджетной системы Российской Федерации</p>	<p>знать и понимать: структуру бюджетной системы Российской Федерации, принципы ее построения; участников бюджетного процесса Российской Федерации, субъектов Российской Федерации и муниципальных образований и их полномочия; порядок формирования доходов и расходов бюджетов бюджетной системы Российской Федерации и основы их разграничения между звеньями бюджетной системы, порядок определения дефицита бюджетов бюджетной системы Российской Федерации и источников его финансирования; порядок формирования государственного (муниципального) задания и определения размеров субсидий, выделяемых из бюджетов бюджетной системы Российской Федерации; формы и условия предоставления межбюджетных трансфертов из федерального бюджета, бюджетов субъектов Российской Федерации и местных бюджетов порядок составления, рассмотрения и утверждения бюджетов бюджетной системы Российской Федерации; основы исполнения бюджетов бюджетной системы Российской Федерации; порядок составления и ведения сводной бюджетной росписи; процедуры исполнения и порядок кассового обслуживания бюджетов бюджетной системы Российской Федерации по доходам и расходам особенности правового положения казенных, бюджетных и автономных учреждений; методику расчета основных показателей деятельности государственных и муниципальных учреждений; порядок установления и применения систем оплаты труда работников государственных и муниципальных учреждений; методику определения расходов на оплату труда и других затрат на содержание учреждений; порядок составления, утверждения и ведения бюджетных смет казенных учреждений, плана финансово-хозяйственной деятельности бюджетных и автономных учреждений особенности проведения закупок товаров, работ, услуг отдельными видами юридических лиц уметь: использовать бюджетное законодательство, подзаконные нормативные правовые акты в своей профессиональной деятельности проводить мониторинг исполнения бюджетов бюджетной системы Российской Федерации, бюджетных смет и планов бюджетных и автономных учреждений применять бюджетную классификацию Российской Федерации в профессиональной деятельности составлять сводные перечни главных распорядителей (распорядителей) и получателей бюджетных средств, главных администраторов и администраторов доходов бюджета и источников финансирования дефицита бюджета формировать государственные (муниципальные) задания для государственных (муниципальных) учреждений с</p>	15,50

		<p>использованием базовых и ведомственных перечней государственных (муниципального) услуг и работ и определять размеры субсидий</p> <p>формировать реестры расходных обязательств муниципального образования</p> <p>проектировать предельные объемы бюджетных средств по главным распорядителям (распорядителям) средств бюджетов, государственным и муниципальным учреждениям</p> <p>проводить мониторинг целевых программ, финансируемых из бюджетов бюджетной системы Российской Федерации</p> <p>определять дефицит бюджета и источники его финансирования</p> <p>составлять сводную бюджетную роспись</p> <p>проводить проверку платежных документов получателя бюджетных средств, представленных для проведения кассовых выплат</p> <p>руководствоваться действующими нормативными правовыми актами, регулирующими порядок планирования и финансирования деятельности государственных и муниципальных учреждений</p> <p>рассчитывать основные показатели деятельности бюджетных и автономных учреждений</p> <p>исчислять расходы на оплату труда работников государственных и муниципальных учреждений</p> <p>использовать утвержденные методики определения расходов на содержание бюджетных и автономных учреждений</p> <p>составлять бюджетные сметы казенных учреждений</p> <p>составлять планы финансово-хозяйственной деятельности бюджетных и автономных учреждений</p>	
3	<p>Ведение расчетов с бюджетами бюджетной системы Российской Федерации</p>	<p>знать и понимать:</p> <p>структуру бюджетной системы Российской Федерации, принципы ее построения; участников бюджетного процесса Российской Федерации, субъектов Российской Федерации и муниципальных образований и их полномочия;</p> <p>порядок формирования доходов и расходов бюджетов бюджетной системы Российской Федерации и основы их разграничения между звеньями бюджетной системы, порядок определения дефицита бюджетов бюджетной системы Российской Федерации и источников его финансирования;</p> <p>порядок формирования государственного (муниципального) задания и определения размеров субсидий, выделяемых из бюджетов бюджетной системы Российской Федерации;</p> <p>формы и условия предоставления межбюджетных трансфертов из федерального бюджета, бюджетов субъектов Российской Федерации и местных бюджетов</p> <p>порядок составления, рассмотрения и утверждения бюджетов бюджетной системы Российской Федерации;</p> <p>основы исполнения бюджетов бюджетной системы Российской Федерации;</p> <p>порядок составления и ведения сводной бюджетной росписи; процедуры исполнения и порядок кассового обслуживания бюджетов бюджетной системы Российской Федерации по доходам и расходам</p>	13,70

		<p>особенности правового положения казенных, бюджетных и автономных учреждений;</p> <p>методику расчета основных показателей деятельности государственных и муниципальных учреждений;</p> <p>порядок установления и применения систем оплаты труда работников государственных и муниципальных учреждений;</p> <p>методику определения расходов на оплату труда и других затрат на содержание учреждений;</p> <p>порядок составления, утверждения и ведения бюджетных смет казенных учреждений, плана финансово-хозяйственной деятельности бюджетных и автономных учреждений</p> <p>особенности проведения закупок товаров, работ, услуг отдельными видами юридических лиц</p> <p>уметь:</p> <p>ориентироваться в законодательных и иных нормативных правовых актах о налогах, сборах и страховых взносах;</p> <p>определять налоговую базу и рассчитывать налоги, сборы и страховые взносы, в соответствии с законодательством Российской Федерации;</p> <p>применять налоговые льготы;</p> <p>определять источники уплаты налогов, сборов и страховых взносов;</p> <p>формировать налоговую отчетность;</p> <p>формировать учетную политику для целей налогообложения;</p> <p>рассчитывать страховые взносы в бюджеты государственных внебюджетных фондов Российской Федерации;</p> <p>организовывать оптимальное ведение налогового учета;</p> <p>осуществлять контроль за своевременностью и полнотой уплаты налогов, сборов и страховых взносов в форме налогового мониторинга;</p> <p>применять положения международных договоров об устранении двойного налогообложения;</p> <p>определять режимы налогообложения;</p> <p>определять элементы налогообложения;</p> <p>оформлять бухгалтерскими проводками начисления и перечисления сумм налогов, сборов и страховых взносов;</p> <p>заполнять платежные поручения по перечислению налогов, сборов и страховых взносов в бюджетную систему Российской Федерации и внебюджетные фонды;</p> <p>выбирать и применять коды бюджетной классификации для определения налогов, сборов и страховых взносов, а также пеней и штрафов;</p> <p>соблюдать сроки и порядок начисления и уплаты налогов, сборов и страховых взносов;</p> <p>заполнять налоговую декларацию и рассчитывать налоги, проводить мониторинг уплаченных налогов, сборов и страховых взносов в бюджет бюджетной системы Российской Федерации и внебюджетные фонды;</p> <p>выполнять контрольные процедуры в целях обеспечения соблюдения законодательства о налогах, сборах и страховых взносах;</p> <p>оценивать соответствие производимых хозяйственных операций и эффективность использования активов</p>	
--	--	---	--

		<p>организации правовой и нормативной базе в области налогообложения; оценивать правильность проведения и учета финансово-хозяйственных операций; вырабатывать по результатам внутреннего контроля эффективные рекомендации по устранению выявленных нарушений налогового законодательства; использовать программное обеспечение в налоговых расчетах</p>	
4	<p>Участие в управлении финансами организаций и осуществление финансовых операции</p>	<p>знать и понимать: принципы, формы и методы организации финансовых отношений; характеристику капитала организации и его элементов, принципы оптимизации структуры капитала; характеристику доходов и расходов организации; сущность и виды прибыли организации; систему показателей рентабельности; сущность инвестиционной деятельности организации, методы оценки эффективности инвестиционных проектов; формы и методы анализа финансово-хозяйственной деятельности; методологию финансового планирования деятельности организации; способы снижения (предотвращения) финансовых рисков; принципы и технологию организации безналичных расчетов; виды кредитования деятельности организации, принципы использования кредитных ресурсов, процедуру технико-экономического обоснования кредита; экономическую сущность и виды страхования организаций, особенности заключения договоров страхования; теорию и практику применения методов, приемов и процедур последующего контроля.</p> <p>уметь: использовать нормативные правовые акты, регулирующие финансовую деятельность организаций; участвовать в разработке финансовой политики организации; осуществлять поиск источников финансирования деятельности организации; определять цену капитала организации, оценивать эффективность использования отдельных его элементов; определять потребность в оборотных средствах, проводить мероприятия по ускорению оборачиваемости оборотных средств; определять показатели результатов финансово-хозяйственной деятельности организации; формировать инвестиционную политику организации, разрабатывать инвестиционные проекты, проводить оценку эффективности инвестиционных проектов; анализировать финансово-хозяйственную деятельность организаций; осуществлять финансовое планирование деятельности организаций;</p>	19,75

		<p>обеспечивать подготовку и реализовывать мероприятия по снижению (предотвращению) финансовых рисков; осуществлять организацию и выполнение финансовых расчетов; определять необходимость использования кредитных ресурсов, осуществлять технико-экономическое обоснование кредита; использовать средства государственной (муниципальной) финансовой поддержки по целевому назначению, анализировать эффективность их использования; обеспечивать организацию страхования финансово-хозяйственной деятельности, оценивать варианты условий страхования</p>	
5	Участие в организации и осуществлении финансового контроля	<p>знать и понимать: структуру, полномочия и методы работы органов, осуществляющих финансовый контроль, порядок их взаимодействия; особенности организации и проведения контрольных мероприятий органами, осуществляющими финансовый контроль; методики проведения экономического анализа финансово-хозяйственной деятельности объектов финансового контроля; состав бухгалтерской, финансовой и статистической отчетности объектов финансового контроля; методы проверки хозяйственных операций; методы контроля сохранности товарно-материальных ценностей; значение, задачи и общие принципы аудиторского контроля; порядок использования государственной (муниципальной) собственности; основные контрольные мероприятия в ходе реализации процедур по исполнению бюджетов бюджетной системы Российской Федерации; основные контрольные мероприятия при осуществлении закупок для государственных (муниципальных) нужд. уметь: осуществлять контроль за формированием и использованием средств бюджетов бюджетной системы Российской Федерации; использовать методы экономического анализа; применять программное обеспечение при организации и осуществлении финансового контроля; проводить проверки, ревизии финансово-хозяйственной деятельности объектов финансового контроля в соответствии с видом и программой контрольного мероприятия; осуществлять предварительный и текущий контроль за операциями по исполнению бюджетов; применять различные методы и приемы контроля и анализа финансово-хозяйственной деятельности объектов</p>	17,95

		финансового контроля; проводить внутренний контроль и аудит с учетом особенностей организаций; оформлять результаты проведенных контрольных мероприятий путем составления актов и справок; осуществлять контроль за реализацией материалов проведенных ревизий и проверок; подготавливать рекомендации, направленные на повышение эффективности использования средств бюджетов бюджетной системы Российской Федерации; проводить мероприятия по предупреждению, выявлению и пресечению нарушений законодательства Российской Федерации в сфере финансов.	
--	--	---	--

*Таблица соответствия знаний, умений и практических навыков, оцениваемых в рамках демонстрационного экзамена профессиональным компетенциям, основным видам деятельности, предусмотренным ФГОС СПО и уровням квалификаций в соответствии с профессиональными стандартами

доступна

в

Приложении

2.

3. Количество экспертов, участвующих в оценке выполнения задания, и минимальное количество рабочих мест на площадке

Минимальное количество линейных экспертов, участвующих в оценке демонстрационного экзамена по компетенции	3
---	---

Соотношение количества экспертов в зависимости от количества экзаменуемых и количества рабочих мест.

Таблица 3. Расчет количества экспертов исходя из количества рабочих мест и участников.

Количество постов-рабочих мест на экзаменационной площадке	Количество участников на одно пост-рабочее место на одной экзаменационной площадке (по умолчанию 1 участник)Количество участников на одно пост-рабочее место на одной экзаменационной площадке (по умолчанию 1 участник)	Максимальное количество участников в одной экзаменационной группе одной экзаменационной площадки	Количество экспертов на одну экзаменационную группу одной экзаменационной площадки
1	2	3	4
1	1	1	3
2	1	2	3
3	1	3	3
4	1	4	3
5	1	5	3
6	1	6	3
7	1	7	3
8	1	8	3
9	1	9	3
10	1	10	3
11	1	11	6
12	1	12	6
13	1	13	6
14	1	14	6
15	1	15	6
16	1	16	6
17	1	17	6
18	1	18	6
19	1	19	6
20	1	20	6
21	1	21	9
22	1	22	9
23	1	23	9
24	1	24	9
25	1	25	9

4. Рекомендуемая схема перевода результатов демонстрационного экзамена из стобалльной шкалы в пятибалльную

По результатам выполнения заданий демонстрационного экзамена может быть применена схема перевода баллов из стобалльной шкалы в оценки по пятибалльной шкале.

Таблица 4. Рекомендуемая схема перевода результатов демонстрационного экзамена из стобалльной шкалы в пятибалльную

Оценка	«2»	«3»	«4»	«5»
1	2	3	4	5
Отношение полученного количества баллов к максимально возможному (в процентах)	0,00% - 19,99%	20,00% - 39,99%	40,00% -69,99%	70,00% - 100,00%

5. Список оборудования и материалов, запрещенных на площадке (при наличии)

Таблица 5. Список оборудования и материалов, запрещенных на площадке, (при наличии)

№ п/п	Наименование запрещенного оборудования
1	2
1	мобильные телефоны (любые марки и модели)
2	смартфоны (любые марки и модели)
3	планшеты (любые марки и модели)
4	смарт-часы (любые марки и модели)
5	фотоаппаратура (любые марки и модели)
6	флэшкарта, кроме предусмотренной ИЛ (любые марки и модели)
7	видеозаписывающая аппаратура, кроме предусмотренной ИЛ и КЗ (любые марки и модели)
8	аудиозаписывающие устройства (любые марки и модели)
9	съёмные накопители информации (любые марки и модели)

6. Детальная информация о распределении баллов и формате оценки.

Таблица 6. Обобщенная оценочная ведомость.

№ п/п	Модуль задания, где проверяется критерий	Критерий	Длительность модуля*	Разделы WSSS	Судейские баллы	Объективные баллы	Общие баллы
1	2	3	4	5	6	7	8
1	Модуль 1. Организационно-подготовительная работа.	А. Организация работы	1:00:00*	1		5,00	5,00
2	Модуль 1. Организационно-подготовительная работа.	В. Сбор и обработка исходных данных		2,3,4,5	6,00	9,00	15,00
3	Модуль 1. Организационно-подготовительная работа.	С. Разработка алгоритма анализа		2,3,4,5	4,00	6,00	10,00
4	Модуль 1. Организационно-подготовительная работа.	Д. Выбор метода расчета, формулы		4,5		2,25	2,25
5	Модуль 2. Анализ, планирование и контроль.	Е. Формирование аналитических таблиц	1:20:00*	2,3,4,5	3,40	7,65	11,05
6	Модуль 2. Анализ, планирование и контроль.	Ф. Использование программного обеспечения		1		3,00	3,00
7	Модуль 2. Анализ, планирование и контроль.	Г. Арифметическая правильность расчета		1		5,00	5,00
8	Модуль 3.	Н. Формулирование	1:00:00*	2,3,4,5	5,50	7,10	12,60

	Формулирование выводов и предложений.	аналитических результатов и выводов					
9	Модуль 3. Формулирование выводов и предложений.	I. Формулирование предложений по улучшению деятельности и предотвращению рисков		2,3,4,5	7,50	8,50	16,00
Итого	-	-	3:20:00	-	26,40	53,50	79,9

* время выполнения модуля включает все критерии и не распределяется по ним.

7. Примерный план работы Центра проведения демонстрационного экзамена⁴.

Таблица 7. Примерный план работы Центра проведения демонстрационного экзамена.

4

Если планируется проведение демонстрационного экзамена для двух и более экзаменационных групп (ЭГ) из одной учебной группы одновременно на одной площадке, то это также должно быть отражено в плане. Примерный план рекомендуется составить таким образом, чтобы продолжительность работы экспертов на площадке не превышала нормы, установленные действующим законодательством. В случае необходимости превышения установленной продолжительности по объективным причинам, требуется согласование с экспертами, задействованными для работы на соответствующей площадке.

День (выберете из выпадающего списка)	Начало мероприятия (укажите в формате ЧЧ:ММ)	Окончание мероприятия (укажите в формате ЧЧ:ММ)	Длительность мероприятия (расчет производится автоматически)	Мероприятие	Действия экспертной группы при распределенном формате ДЭ (Заполняется при выборе распределенного формата ДЭ)	Действия экзаменуемых при распределенном формате ДЭ (Заполняется при выборе распределенного формата ДЭ)	Действия экспертной группы при дистанционном формате ДЭ (Заполняется при выборе дистанционного формата ДЭ)	Действия экзаменуемых при дистанционном формате ДЭ (Заполняется при выборе дистанционного формата ДЭ)
1	2	3	4	5	6	7	8	9
Подготовительный (С-1)	8:00:00	8:30:00	0:30:00	Получение главным экспертом задания демонстрационного экзамена	1. Получение главным экспертом задания демонстрационного экзамена (далее ДЭ). 2. Работа в системе по проверке правильности внесенных данных. 3. Генерирование первичного протокола о блокировке схемы оценки из системы	к работе не привлекаются	1. Получение главным экспертом задания демонстрационного экзамена (далее ДЭ). 2. Работа в системе по проверке правильности внесенных данных. 3. Генерирование первичного протокола о блокировке схемы оценки из системы	к работе не привлекаются
Подготовительный (С-1)	8:30:00	9:30:00	1:00:00	Регистрация участников	1. Главный эксперт объясняет порядок регистрации участников демонстрационного экзамена.	1. Прослушивают инструкцию по регистрации через выбранный ресурс google classroom (или	1. Главный эксперт объясняет порядок регистрации участников	1. Прослушивают инструкцию по регистрации через выбранный ресурс google classroom

					<p>2. Проверка личности с помощью сличения данных из системы и паспорта (устранение ошибок, по необходимости).</p> <p>3. Главный эксперт объясняет процедуру заполнения протокола о регистрации и загрузку его на выбранный ресурс google classroom (или аналог)</p> <p>4. Проверка главным экспертом подписей в Протоколе регистрации участников ДЭ через выбранный ресурс google classroom (или аналог)</p>	<p>аналог)</p> <p>2. Демонстрируют с помощью веб-камеры через выбранный ресурс документов, удостоверяющих личность</p> <p>3. Заполняют Протокол о регистрации путем использования ПО для совместной работы над документами (Google Документы, Acrobat PRO (или аналог));</p> <p>4. Загружают Протоколы на выбранный ресурс google classroom (или аналог)</p> <p>5. Сообщение главному эксперту о завершении загрузки подписанного протокола на выбранный ресурс google classroom (или аналог)</p>	<p>демонстрационнго о экзамена.</p> <p>2. Проверка личности с помощью сличения данных из системы и паспорта (устранение ошибок, по необходимости).</p> <p>3. Главный эксперт объясняет процедуру заполнения протокола о регистрации и загрузку его на выбранный ресурс google classroom (или аналог)</p> <p>4. Проверка главным экспертом подписей в Протоколе регистрации участников ДЭ через выбранный ресурс google classroom (или аналог)</p>	<p>(или аналог)</p> <p>2. Демонстрируют с помощью веб-камеры через выбранный ресурс документов, удостоверяющих личность</p> <p>3. Заполняют Протокол о регистрации путем использования ПО для совместной работы над документами (Google Документы, Acrobat PRO (или аналог));</p> <p>4. Загружают Протоколы на выбранный ресурс google classroom (или аналог)</p> <p>5. Сообщение главному эксперту о завершении загрузки подписанного протокола на выбранный ресурс google classroom (или аналог)</p>
Подготовитель	9:30:00	10:50:00	1:20:00	Проверка	1. Проверка главным	1. Подключаются в	1. Проверка	1. Подключаются в

ный (С-1)				<p>рабочих мест участников</p>	<p>экспертом и линейными экспертами совместно с техническим администратором площадки готовности мест участников для проведения ДЭ согласно инфраструктурному листу и плану застройки КОД по компетенции (осуществляется через выбранный ресурс дистанционного взаимодействия (Zoom или аналог) – на каждого участника дается 10 минут. 2. Проверка ответственным линейным экспертом (можно самостоятельно или с помощью технического администратора площадки) рабочего компьютера участника ДЭ (выполняется с помощью, например, программы совместной удаленной работы TeamViewer или аналогичной) 3. Главный эксперт оформляет протокол о</p>	<p>указанное время к конференции, созданной на выбранном ресурсе дистанционного взаимодействия (Zoom или аналог), по очереди демонстрируют через веб-камеру или иное видеоустройство рабочее место участника ДЭ (заранее ими подготовленное, согласно ИЛ и ПЗ указанных в КОД) 2. Дают доступ с помощью программы совместной удаленной работы TeamViewer или аналогичной)</p>	<p>главным экспертом и линейными экспертами совместно с техническим администратором площадки готовности мест участников для проведения ДЭ согласно инфраструктурному листу и плану застройки КОД по компетенции (осуществляется через выбранный ресурс дистанционного взаимодействия (Zoom или аналог) – на каждого участника дается 10 минут. 2. Проверка ответственным линейным экспертом (можно самостоятельно или с помощью технического администратора площадки)</p>	<p>указанное время к конференции, созданной на выбранном ресурсе дистанционного взаимодействия (Zoom или аналог), по очереди демонстрируют через веб-камеру или иное видеоустройство рабочее место участника ДЭ (заранее ими подготовленное, согласно ИЛ и ПЗ указанных в КОД) 2. Дают доступ с помощью программы совместной удаленной работы TeamViewer или аналогичной)</p>
-----------	--	--	--	--------------------------------	--	---	--	---

					готовности мест участников к ДЭ.		рабочего компьютера участника ДЭ (выполняется с помощью, например, программы совместной удаленной работы TeamViewer или аналогичной) 3. Главный эксперт оформляет протокол о готовности мест участников к ДЭ	
Подготовительный (С-1)	10:50:00	11:50:00	1:00:00	Инструктаж по ТБ и ОТ	1. Проведение главным экспертом вводного инструктажа о порядке и особенностях хода ДЭ по компетенции через выбранный ресурс дистанционного взаимодействия (Zoom или аналог) 2. Ответы главного эксперта на вопросы участников 3. Проведение главным экспертом инструктажа участников ДЭ по охране труда и технике безопасности	1. Прослушивают инструкцию по регистрации через выбранный ресурс дистанционного взаимодействия (Zoom или аналог) 2. Задают вопросы главному эксперту. 3. Прослушивание инструктажа по охране труда и технике безопасности через выбранный ресурс дистанционного взаимодействия	1. Проведение главным экспертом вводного инструктажа о порядке и особенностях хода ДЭ по компетенции через выбранный ресурс дистанционного взаимодействия (Zoom или аналог) 2. Ответы главного эксперта на вопросы	1. Прослушивают инструкцию по регистрации через выбранный ресурс дистанционного взаимодействия (Zoom или аналог) 2. Задают вопросы главному эксперту. 3. Прослушивание инструктажа по охране труда и технике безопасности через выбранный ресурс

					<p>(осуществляется через выбранный ресурс дистанционного взаимодействия (Zoom или аналог))</p> <p>4. Разбор возникших вопросов от участников ДЭ</p> <p>5. Главный эксперт объясняет процедуру заполнения протокола об ознакомлении с ТБ и ОТ и его загрузку на выбранный ресурс google classroom (или аналог) в нужный раздел</p> <p>6. Проверка главным экспертом подписей в Протоколе об ознакомлении с ТБ и ОТ участников ДЭ через выбранный ресурс google classroom (или аналог)</p>	<p>(Zoom или аналог)</p> <p>4. Разбор возникших вопросов</p> <p>5. Заполняют протокол об ознакомлении с ТБ и ОТ путем использования ПО для совместной работы над документами (Google Документы, Acrobat PRO (или аналог))</p> <p>6. Загружают на выбранный ресурс google classroom (или аналог)</p> <p>7. Сообщение главному эксперту о завершении загрузки подписанного протокола на выбранный ресурс google classroom (или аналог)</p>	<p>участников</p> <p>3. Проведение главным экспертом инструктажа участников ДЭ по охране труда и технике безопасности (осуществляется через выбранный ресурс дистанционного взаимодействия (Zoom или аналог))</p> <p>4. Разбор возникших вопросов от участников ДЭ</p> <p>5. Главный эксперт объясняет процедуру заполнения протокола об ознакомлении с ТБ и ОТ и его загрузку на выбранный ресурс google classroom (или аналог) в нужный раздел</p> <p>6. Проверка главным экспертом</p>	<p>дистанционного взаимодействия (Zoom или аналог)</p> <p>4. Разбор возникших вопросов</p> <p>5. Заполняют протокол об ознакомлении с ТБ и ОТ путем использования ПО для совместной работы над документами (Google Документы, Acrobat PRO (или аналог))</p> <p>6. Загружают на выбранный ресурс google classroom (или аналог)</p> <p>7. Сообщение главному эксперту о завершении загрузки подписанного протокола на выбранный ресурс google classroom (или аналог)</p>
--	--	--	--	--	--	--	---	--

							подписей в Протоколе об ознакомлении с ТБ и ОТ участников ДЭ через выбранный ресурс google classroom (или аналог)	
Подготовительный (С-1)	11:50:00	12:30:00	0:40:00	Проведение жеребьевки, ознакомление с графиком работы и документацией	1. Проведение главным экспертом жеребьевки по распределению рабочих мест, ознакомление участников с графиком работы, иной документацией (осуществляется через выбранный ресурс) с использованием программы, например, Smart Notebook (или аналог). 2. Знакомство с оценочными материалами и заданием его на выбранном ресурсе google classroom (или аналог), ответы на вопросы от участников ДЭ 3. Главный эксперт объясняет процедуру заполнения протокола о	1. Наблюдение / участие в процессе жеребьевки в зависимости от организации процесса 2. Знакомство с оценочными материалами и заданием на выбранном ресурсе google classroom (или аналог), вопросы главному эксперту 3. Заполняют протокол об ознакомлении с ТБ и ОТ путем использования ПО для совместной работы над документами (Google Документы, Acrobat PRO (или аналог)) 4. Загружают на выбранный ресурс	1. Проведение главным экспертом жеребьевки по распределению рабочих мест, ознакомление участников с графиком работы, иной документацией (осуществляется через выбранный ресурс) с использованием программы, например, Smart Notebook (или аналог). 2. Знакомство с оценочными материалами и заданием его на выбранном ресурсе google	1. Наблюдение / участие в процессе жеребьевки в зависимости от организации процесса 2. Знакомство с оценочными материалами и заданием на выбранном ресурсе google classroom (или аналог), вопросы главному эксперту 3. Заполняют протокол об ознакомлении с ТБ и ОТ путем использования ПО для совместной работы над документами (Google Документы,

					<p>распределении рабочих мест и ознакомления участников с документацией, оборудованием и рабочими местами и его загрузку на выбранный ресурс google classroom (или аналог)</p> <p>4. Проверка главным экспертом подписей в Протоколе о распределении рабочих мест и ознакомления участников с документацией, оборудованием и рабочими местами через выбранный ресурс google classroom (или аналог)</p> <p>5. Главный эксперт объясняет процедуру заполнения протокола об ознакомлении участников демонстрационного экзамена по стандартам Ворлдскиллс Россия с оценочными материалами и заданием и его загрузку на выбранный ресурс google classroom (или</p>	<p>google classroom (или аналог)</p> <p>5. Сообщение главному эксперту о завершении загрузки подписанного протокола на выбранный ресурс google classroom (или аналог)</p> <p>6. Заполняют протокол путем использования ПО для совместной работы над документами (Google Документы, Acrobat PRO (или аналог))</p>	<p>classroom (или аналог), ответы на вопросы от участников ДЭ</p> <p>3. Главный эксперт объясняет процедуру заполнения протокола о распределении рабочих мест и ознакомления участников с документацией, оборудованием и его загрузку на выбранный ресурс google classroom (или аналог)</p> <p>4. Проверка главным экспертом подписей в Протоколе о распределении рабочих мест и ознакомления участников с документацией, оборудованием и рабочими местами через выбранный ресурс google</p>	<p>Acrobat PRO (или аналог))</p> <p>4. Загружают на выбранный ресурс google classroom (или аналог)</p> <p>5. Сообщение главному эксперту о завершении загрузки подписанного протокола на выбранный ресурс google classroom (или аналог)</p> <p>6. Знакомство с закрепленными линейными экспертами</p>
--	--	--	--	--	---	--	--	---

					<p>аналог)</p> <p>6. Проверка главным экспертом подписей в Протоколе об ознакомлении участников демонстрационного экзамена по стандартам Ворлдскиллс Россия с оценочными материалами и заданием через выбранный ресурс google classroom (или аналог)</p> <p>7. Знакомство линейных экспертов с закрепленными за ними участниками ДЭ</p>		<p>classroom (или аналог)</p> <p>5. Главный эксперт объясняет процедуру заполнения протокола об ознакомлении участников демонстрационного экзамена по стандартам Ворлдскиллс Россия с оценочными материалами и заданием и его загрузку на выбранный ресурс google classroom (или аналог)</p> <p>6. Проверка главным экспертом подписей в Протоколе об ознакомлении участников демонстрационного экзамена по стандартам Ворлдскиллс Россия с оценочными</p>	
--	--	--	--	--	---	--	--	--

							материалами и заданием через выбранный ресурс google classroom (или аналог) 7. Знакомство линейных экспертов с закрепленными за ними участниками ДЭ	
Подготовительный (С-1)	12:30:00	14:00:00	1:30:00	Работа главного эксперта по проверке и формированию документации	1. Работа главного эксперта над проверкой всех протоколов за «Подготовительный день»	1. Отключение от видео связи	1. Работа главного эксперта над проверкой всех протоколов за «Подготовительный день»	1. Отключение от видео связи
День 1	8:00:00	10:00:00	2:00:00	Проверка связи, ознакомление с правилами и заданием, брифинг	1. Производство техническим администратором площадки подключения связи с участниками ДЭ (осуществляется через выбранный ресурс) 2. Производство техническим администратором площадки подключения связи с экспертами и главным экспертом ДЭ (осуществляется через	1. Прибытие на площадку ЦПДЭ 2. Подключение участников ДЭ и тестирование стабильности сигнала с техническим администратором площадки (осуществляется через выбранный ресурс) 3. Подключение участников ДЭ и	1. Производство техническим администратором площадки подключения связи с участниками ДЭ (осуществляется через выбранный ресурс) 2. Производство техническим администратором площадки	1. Подключение участников ДЭ и тестирование стабильности сигнала с техническим администратором площадки (осуществляется через выбранный ресурс) 2. Подключение участников ДЭ и тестирование

				<p>выбранный ресурс)</p> <p>3. Проведение главным экспертом и линейными экспертами проверки рабочих мест участников</p> <p>4. Заполняют протокол путем использования ПО для совместной работы над документами (Google Документы, Acrobat PRO (или аналог)</p> <p>5. Загружают на выбранный ресурс google classroom (или аналог)</p> <p>6. Ознакомление с заданием и правилами, озвучивается главным экспертом через выбранный ресурс дистанционного взаимодействия (Zoom или аналог), открывается в виде документа на выбранном ресурсе google classroom (или аналог)</p> <p>7. Брифинг участников: ответы на вопросы (осуществляется через выбранный ресурс)</p>	<p>тестирование стабильности сигнала с техническим администратором площадки (осуществляется через выбранный ресурс)</p> <p>4. Участники демонстрируют рабочее место через выбранный ресурс дистанционного взаимодействия (Zoom или аналог) и рабочий компьютер через программу (выполняется с помощью, например, программы совместной удаленной работы TeamViewer или аналогичной)</p> <p>5. Прослушивание инструкции через выбранный ресурс дистанционного взаимодействия (Zoom или аналог), просмотр алгоритма ЭЗ в виде документа на выбранном ресурсе google classroom (или</p>	<p>подключения связи с экспертами и главным экспертом ДЭ (осуществляется через выбранный ресурс)</p> <p>3. Проведение главным экспертом и линейными экспертами проверки рабочих мест участников</p> <p>4. Заполняют протокол путем использования ПО для совместной работы над документами (Google Документы, Acrobat PRO (или аналог)</p> <p>5. Загружают на выбранный ресурс google classroom (или аналог)</p> <p>6. Ознакомление с заданием и правилами, озвучивается главным</p>	<p>стабильности сигнала с техническим администратором площадки (осуществляется через выбранный ресурс)</p> <p>3. Участники демонстрируют рабочее место через выбранный ресурс дистанционного взаимодействия (Zoom или аналог) и рабочий компьютер через программу (выполняется с помощью, например, программы совместной удаленной работы TeamViewer или аналогичной)</p> <p>4. Прослушивание инструкции через выбранный ресурс дистанционного взаимодействия (Zoom или аналог), просмотр</p>
--	--	--	--	---	---	---	---

					8. Подключение через программу совместной удаленной работы google classroom (или аналог) к рабочим компьютерам закрепленных участников	аналог) 6. Брифинг участников: ответы на вопросы главным экспертом (осуществляется через выбранный ресурс) 7. Открытие доступа ответственным экспертам через программу совместной удаленной работы google classroom (или аналог)	экспертом через выбранный ресурс дистанционного взаимодействия (Zoom или аналог), открывается в виде документа на выбранном ресурсе google classroom (или аналог) 7. Брифинг участников: ответы на вопросы (осуществляется через выбранный ресурс) 8. Подключение через программу совместной удаленной работы google classroom (или аналог) к рабочим компьютерам закрепленных участников	алгоритма ЭЗ в виде документа на выбранном ресурсе google classroom (или аналог) 5. Брифинг участников: ответы на вопросы главным экспертом (осуществляется через выбранный ресурс) 6. Открытие доступа ответственным экспертам через программу совместной удаленной работы google classroom (или аналог)
День 1	10:00:00	11:00:00	1:00:00	Выполнение модуля 1	1. Старт на начало выполнения задания дает главный эксперт через выбранный ресурс дистанционного	1. Участники приступают к выполнению задания согласно КОД по компетенции	1. Старт на начало выполнения задания дает главный эксперт через выбранный	1. Участники приступают к выполнению задания согласно КОД по

				<p>взаимодействия (Zoom или аналог) и направляет первый блок заданий участникам</p> <p>2. Линейные эксперты наблюдают за закрепленными участниками ДЭ (с помощью программы совместной удаленной работы, через выбранный ресурс для трансляции рабочего стола и ресурса дистанционного взаимодействия (Zoom или аналог))</p> <p>3. Технический администратор площадки по необходимости обеспечивает техническую поддержку</p> <p>4. Главный эксперт обеспечивает контроль окончания выполнения задания</p>	<p>2. Загрузка участниками выполненных заданий на выбранный ресурс google classroom (или аналог)</p> <p>3. Сообщение главному эксперту о завершении отправки выполненного задания</p> <p>1. Участники приступают к выполнению задания согласно КОД по компетенции</p> <p>2. Загрузка участниками выполненных заданий на выбранный ресурс google classroom (или аналог)</p> <p>3. Сообщение главному эксперту о завершении отправки выполненного задания</p>	<p>ресурс дистанционного взаимодействия (Zoom или аналог) и направляет первый блок заданий участникам</p> <p>2. Линейные эксперты наблюдают за закрепленными участниками ДЭ (с помощью программы совместной удаленной работы, через выбранный ресурс для трансляции рабочего стола и ресурса дистанционного взаимодействия (Zoom или аналог))</p> <p>3. Технический администратор площадки по необходимости обеспечивает техническую поддержку</p> <p>4. Главный</p>	<p>компетенции</p> <p>2. Загрузка участниками выполненных заданий на выбранный ресурс google classroom (или аналог)</p> <p>3. Сообщение главному эксперту о завершении отправки выполненного задания</p>
--	--	--	--	---	---	--	--

							эксперт обеспечивает контроль окончания выполнения задания	
День 1	11:00:00	12:20:00	1:20:00	Выполнение модуля 2	1. Старт на начало выполнения задания дает главный эксперт через выбранный ресурс дистанционного взаимодействия (Zoom или аналог) и направляет следующий блок заданий участникам 2. Линейные эксперты наблюдают за закрепленными участниками ДЭ (с помощью программы совместной удаленной работы, через выбранный ресурс для трансляции рабочего стола и ресурса дистанционного взаимодействия (Zoom или аналог)) 3. Технический администратор площадки по необходимости обеспечивает	1. Участники приступают к выполнению задания согласно КОД по компетенции 2. Загрузка участниками выполненных заданий на выбранный ресурс google classroom (или аналог) 3. Сообщение главному эксперту о завершении отправки выполненного задания	1. Старт на начало выполнения задания дает главный эксперт через выбранный ресурс дистанционного взаимодействия (Zoom или аналог) и направляет следующий блок заданий участникам 2. Линейные эксперты наблюдают за закрепленными участниками ДЭ (с помощью программы совместной удаленной работы, через выбранный ресурс для трансляции рабочего стола и ресурса дистанционного	1. Участники приступают к выполнению задания согласно КОД по компетенции 2. Загрузка участниками выполненных заданий на выбранный ресурс google classroom (или аналог) 3. Сообщение главному эксперту о завершении отправки выполненного задания

					техническую поддержку 4. Главный эксперт обеспечивает контроль окончания выполнения задания		взаимодействия (Zoom или аналог)) 3. Технический администратор площадки по необходимости обеспечивает техническую поддержку 4. Главный эксперт обеспечивает контроль окончания выполнения задания	
День 1	12:20:00	13:00:00	0:40:00	Обеденный перерыв	1. Обеденный перерыв	1. Обеденный перерыв	1. Обеденный перерыв	1. Обеденный перерыв
День 1	13:00:00	14:00:00	1:00:00	Выполнение модуля 3	1. Старт на начало выполнения задания дает главный эксперт через выбранный ресурс дистанционного взаимодействия (Zoom или аналог) и направляет следующий блок заданий участникам 2. Линейные эксперты наблюдают за закрепленными участниками ДЭ (с	1. Участники приступают к выполнению задания согласно КОД по компетенции 2. Загрузка участниками выполненных заданий на выбранный ресурс google classroom (или аналог) 3. Сообщение главному эксперту о завершении отправки	1. Старт на начало выполнения задания дает главный эксперт через выбранный ресурс дистанционного взаимодействия (Zoom или аналог) и направляет следующий блок заданий участникам 2. Линейные	1. Участники приступают к выполнению задания согласно КОД по компетенции 2. Загрузка участниками выполненных заданий на выбранный ресурс google classroom (или аналог) 3. Сообщение

					помощью программы совместной удаленной работы, через выбранный ресурс для трансляции рабочего стола и ресурса дистанционного взаимодействия (Zoom или аналог)) 3. Технический администратор площадки по необходимости обеспечивает техническую поддержку 4. Главный эксперт обеспечивает контроль окончания выполнения задания	выполненного задания	эксперты наблюдают за закрепленными участниками ДЭ (с помощью программы совместной удаленной работы, через выбранный ресурс для трансляции рабочего стола и ресурса дистанционного взаимодействия (Zoom или аналог)) 3. Технический администратор площадки по необходимости обеспечивает техническую поддержку 4. Главный эксперт обеспечивает контроль окончания выполнения задания	главному эксперту о завершении отправки выполненного задания
День 1	14:00:00	14:20:00	0:20:00	Передача выполненных заданий	1. Главный эксперт обеспечивает контроль окончания работы	1. Направление выполненных заданий на оценку	1. Главный эксперт обеспечивает	1. Направление выполненных заданий на оценку

				экспертам. завершение работы участников	2. Линейные эксперты контролируют сбор выполненных заданий и выход участников из системы совместной работы	2. Выход из системы совместной работы 3. Уход с площадки	контроль окончания работы 2. Линейные эксперты контролируют сбор выполненных заданий и выход участников из системы совместной работы	2. Выход из системы совместной работы
День 1	14:20:00	16:00:00	1:40:00	Оценивание работ участников	1. Работа линейных экспертов по просмотру заданий, заполнение форм и оценочных ведомостей в Google / онлайн форм / других ресурсов 2. Технический администратор площадки обеспечивает техническую помощь экспертам по необходимости 3. Главный эксперт заносит оценки в систему CIS после получения заполненных Google / онлайн форм / других ресурсов на каждого участника	к работе не привлекаются	1. Работа линейных экспертов по просмотру заданий, заполнение форм и оценочных ведомостей в Google / онлайн форм / других ресурсов 2. Технический администратор площадки обеспечивает техническую помощь экспертам по необходимости 3. Главный эксперт заносит оценки в систему CIS после	к работе не привлекаются

							получения заполненных Google / онлайн форм / других ресурсов на каждого участника	
День 1	16:00:00	16:30:00	0:30:00	Блокировка оценок	1. Линейные эксперты заполняют Протокол о блокировки оценок, путем использования ПО для совместной работы над документами (Google Документы, Acrobat PRO (или аналог). 2. Линейные эксперты загружают протокол на выбранный ресурс google classroom (или аналог). 3. Сообщение главному эксперту о завершении загрузки заполненного протокола на выбранный ресурс	к работе не привлекаются	1. Линейные эксперты заполняют Протокол о блокировки оценок, путем использования ПО для совместной работы над документами (Google Документы, Acrobat PRO (или аналог). 2. Линейные эксперты загружают протокол на выбранный ресурс google classroom (или аналог). 3. Сообщение главному эксперту о завершении загрузки заполненного протокола на	к работе не привлекаются

							выбранный ресурс	
День 1	16:30:00	17:00:00	0:30:00	Работа главного эксперта с ЦП по завершению экзамена	1. Главный эксперт выгружает итоговый протокол 2. Загружает на ЦП 3. Экспортирует результат на ЦП 4. Завершает экзамен.	к работе не привлекаются	1. Главный эксперт выгружает итоговый протокол 2. Загружает на ЦП 3. Экспортирует результат на ЦП 4. Завершает экзамен.	к работе не привлекаются

8. Необходимые приложения

Приложение 2. Соответствия знаний, умений и практических навыков, оцениваемых в рамках демонстрационного экзамена профессиональным компетенциям, основным видам деятельности, предусмотренным ФГОС СПО и уровням квалификаций в соответствии с профессиональными стандартами.

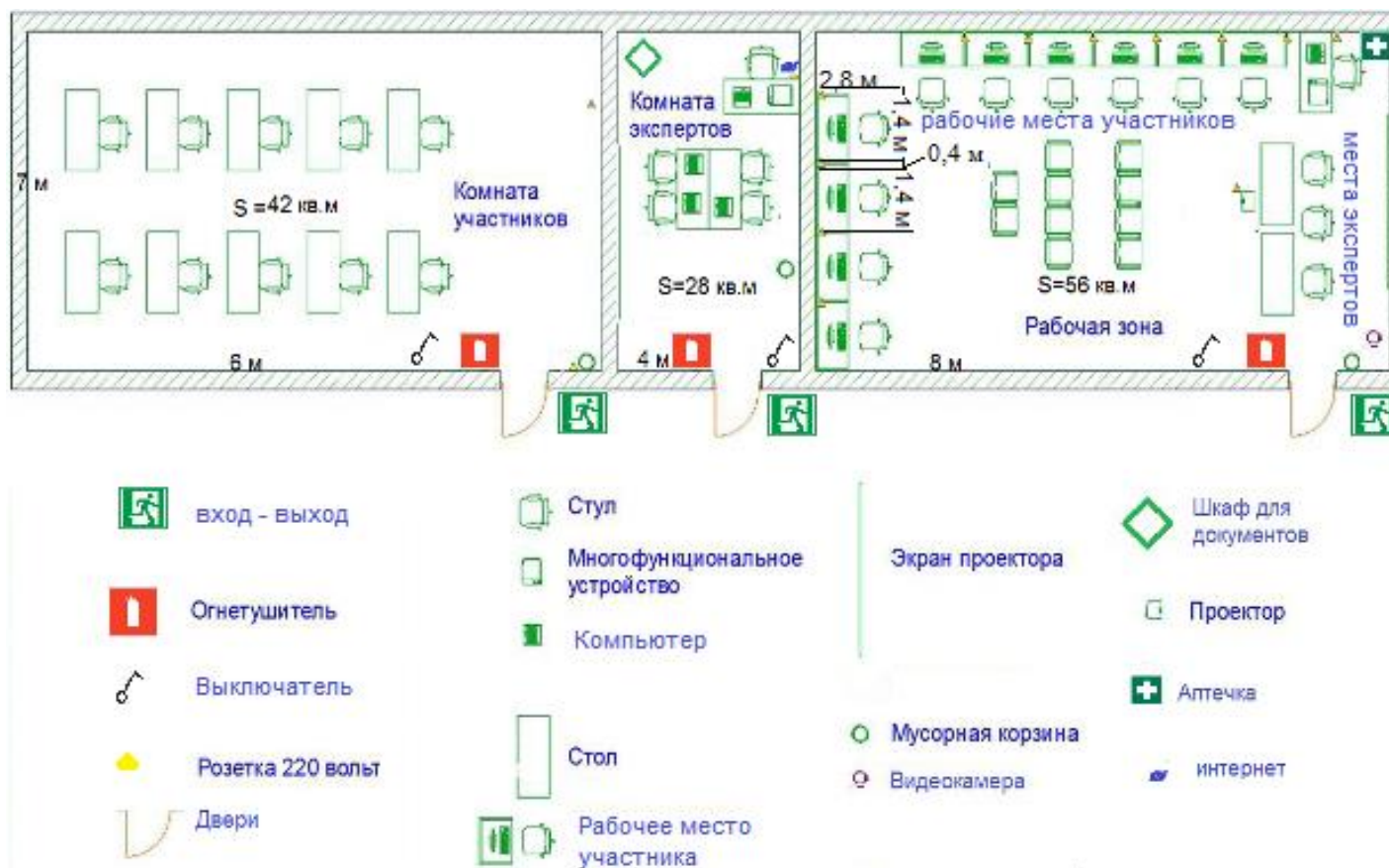
Приложение 5. План застройки площадки для проведения демонстрационного экзамена.

Приложение 6. Инфраструктурный(-ые) лист(-ы).

План застройки площадки центра проведения демонстрационного экзамена по стандартам Ворлдскиллс Россия (дистанционный)

Формат проведения ДЭ: дистанционный

Общая площадь площадки: 126 м²



Образец задания

Осуществить проверку исполнения бюджета муниципального образования по доходам (по разделам классификации). Рассчитать плановые показатели по доходам бюджета на 2022 год.

Провести анализ рентабельности предприятия. Рассчитать налог на прибыль в плановом периоде.

Сформулировать выводы и предложения.

Описание задания

Модуль 1. Организационно-подготовительная работа.

Произвести действия, предусмотренные инструкцией по технике безопасности по работе с орг.техникой. Организовать порядок на рабочем месте, удобный для выполнения задания. Проверяет работу программного обеспечения.

Самостоятельно определить и найти необходимые для решения кейса нормативно-правовые акты, инструкции, отчетные формы, содержащие данные, другие документы; сформировать реестр необходимых документов. Составить алгоритм - план действий (основных этапов) по решению поставленной задачи. Алгоритм должен оформляться в виде схемы. Определить необходимые для расчета методы и формулы, составить таблицу с их описанием.

Результатом выполнения модуля должен стать файл в формате doc или docx.

Модуль 2. Анализ, планирование и контроль.

В соответствии с выбранным алгоритмом и формулами (на предыдущих модулях) осуществить разработку аналитических таблиц необходимых для решения кейса. Определить количество и состав таблиц. Внести данные, произвести расчеты.

Проверить внесенные данные и результаты расчетов на предмет соблюдения правил арифметики. Результат работы представляется в виде файла в формате xls,xlsx.

Модуль 3. Формулирование выводов и предложений.

Сформулировать результаты анализа таблиц. Определить основные тенденции, наличие нарушений, рисков.

Сформулировать предложения по улучшению деятельности объектов анализа, мероприятия по предотвращению рисков. Результат работы представляется в виде файла в формате doc, docx.

Необходимые приложения

- *Отчет об исполнении бюджета за 2020 год;*
- *Распределение бюджетных ассигнований на 2020 — 2022 гг.;*
- *Бухгалтерская (финансовая) отчетность предприятия за 2020 г.*
- *Справочная информация.*

6. Комплект оценочной документации паспорт КОД 1.5-2022-2024

Паспорт комплекта оценочной документации

1. Описание

Комплект оценочной документации (КОД) разработан в целях организации и проведения демонстрационного экзамена по стандартам Ворлдскиллс Россия.

В данном разделе указаны основные характеристики КОД и должны использоваться при планировании, проведении и оценки результатов демонстрационного экзамена образовательными организациями, ЦПДЭ и Агентством.

Таблица 1. Паспорт комплекта оценочной документации (КОД)

№ п/п	Наименование	Информация о разработанном КОД
1	2	3
1	Номер компетенции	Г78
2	Название компетенции	Финансы
3	КОД является однодневным или двухдневным:	Однодневный
4	Номер КОД	КОД 1.5
4.1	Год(ы) действия КОД	2022-2024 (3 года)
5	Уровень ДЭ	<u>ФГОС СПО</u>
6	Общее максимально возможное количество баллов задания по всем критериям оценки	35,00
7	Длительность выполнения экзаменационного задания данного КОД	3:15:00
8	КОД разработан на основе	ФНЧ Молодые профессионалы 2021
9	КОД подходит для проведения демонстрационного экзамена в качестве процедуры Независимой оценки квалификации (НОК)	ДА
10	Вид аттестации, для которой подходит данный КОД	<u>Промежуточная</u>
11	Формат проведения ДЭ	X
11.1	КОД разработан для проведения ДЭ в очном формате, (участники и эксперты находятся в ЦПДЭ)	Да
11.2	КОД разработан для проведения ДЭ в дистанционном формате, (участники и эксперты работают удаленно)	Не предусмотрено
11.3	КОД разработан для проведения ДЭ в распределенном формате, (детализация в п.11.3.1)	Не предусмотрено
11.3.1	Формат работы в распределенном формате	Не предусмотрено
12	Форма участия (индивидуальная, парная, групповая)	Индивидуальная

12.1	Количество человек в группе, (т.е. задание ДЭ выполняется индивидуально или в группе/ команде из нескольких экзаменуемых)	1
12.2	Организация работы при невозможности разбить экзаменуемых на указанное в п. 12.1 количество человек в группе	
13	Минимальное количество линейных экспертов, участвующих в оценке демонстрационного экзамена по компетенции	3
16	Автоматизированная оценка результатов заданий	Автоматизация неприменима
16.1	Что автоматизировано: заполняется при выборе вариантов в п.16: возможна частичная или полная автоматизация	

2. Перечень знаний, умений, навыков в соответствии со Спецификацией стандарта

Перечень знаний, умений, навыков в соответствии со Спецификацией стандарта, (WorldSkills Standards Specifications, WSSS), проверяемый в рамках комплекта оценочной документации, (Таблица 2).

Таблица 2. WSSS

Номер раздела WSSS	Наименование раздела WSSS	Содержание раздела WSSS: Специалист должен знать	Важность раздела WSSS (%)
1	2	3	4
1	Организация работы	<p>знать:</p> <p>документацию и правила по охране труда и технике безопасности</p> <p>законы и нормативные правовые акты в бюджетной сфере, налоговое, гражданское, антимонопольное законодательство</p> <p>нормативные и иные акты, регулирующие организационно-правовые положения и финансовую деятельность объектов финансового контроля</p> <p>нормативные и иные акты, регламентирующие деятельность органов, осуществляющих финансовый контроль</p> <p>виды программного обеспечения, используемого при осуществлении расчетов по платежам в бюджеты бюджетной системы Российской Федерации</p> <p>деловой этикет</p> <p>основы делопроизводства</p> <p>правила делового общения</p> <p>уметь:</p> <p>выполнять требования по охране труда и технике безопасности</p> <p>применять нормативные правовые акты в контрольной деятельности</p> <p>организовывать рабочее место для максимально эффективной работы</p> <p>грамотно планировать свою работу, оценивать сроки, продумывать алгоритм действий</p> <p>работать в изменяющихся условиях, в том числе в стрессовых</p> <p>понимать и верно использовать общепринятую терминологию по компетенции</p> <p>осуществлять коммуникацию с клиентом различными способами</p>	15,00

		использовать информационные технологии в процессе формирования и использования финансовых ресурсов организаций и осуществления финансовых операций представить необходимую информацию руководству, оформленную с использованием программного обеспечения Microsoft Office, других программных продуктов.	
2	Финансово-экономическое планирование в секторе государственного и муниципального управления и организация исполнения бюджетов бюджетной системы Российской Федерации	<p>знать и понимать:</p> <p>структуру бюджетной системы Российской Федерации, принципы ее построения; участников бюджетного процесса Российской Федерации, субъектов Российской Федерации и муниципальных образований и их полномочия;</p> <p>порядок формирования доходов и расходов бюджетов бюджетной системы Российской Федерации и основы их разграничения между звеньями бюджетной системы, порядок определения дефицита бюджетов бюджетной системы Российской Федерации и источников его финансирования;</p> <p>порядок формирования государственного (муниципального) задания и определения размеров субсидий, выделяемых из бюджетов бюджетной системы Российской Федерации;</p> <p>формы и условия предоставления межбюджетных трансфертов из федерального бюджета, бюджетов субъектов Российской Федерации и местных бюджетов</p> <p>порядок составления, рассмотрения и утверждения бюджетов бюджетной системы Российской Федерации;</p> <p>основы исполнения бюджетов бюджетной системы Российской Федерации;</p> <p>порядок составления и ведения сводной бюджетной росписи; процедуры исполнения и порядок кассового обслуживания бюджетов бюджетной системы Российской Федерации по доходам и расходам</p> <p>особенности правового положения казенных, бюджетных и автономных учреждений;</p> <p>методику расчета основных показателей деятельности государственных и муниципальных учреждений;</p> <p>порядок установления и применения систем оплаты труда работников государственных и муниципальных учреждений; методику определения расходов на оплату труда и других затрат на содержание учреждений;</p> <p>порядок составления, утверждения и ведения бюджетных смет казенных учреждений, плана финансово-хозяйственной деятельности бюджетных и автономных учреждений</p> <p>особенности проведения закупок товаров, работ, услуг отдельными видами юридических лиц</p> <p>уметь:</p> <p>использовать бюджетное законодательство, подзаконные нормативные правовые акты в своей профессиональной деятельности</p> <p>проводить мониторинг исполнения бюджетов бюджетной системы Российской Федерации, бюджетных смет и планов бюджетных и автономных учреждений</p> <p>применять бюджетную классификацию Российской Федерации в профессиональной деятельности</p> <p>составлять сводные перечни главных распорядителей (распорядителей) и получателей бюджетных средств,</p>	20

		<p>главных администраторов и администраторов доходов бюджета и источников финансирования дефицита бюджета</p> <p>формировать государственные (муниципальные) задания для государственных (муниципальных) учреждений с использованием базовых и ведомственных перечней государственных (муниципального) услуг и работ и определять размеры субсидий</p> <p>формировать реестры расходных обязательств муниципального образования</p> <p>проектировать предельные объемы бюджетных средств по главным распорядителям (распорядителям) средств бюджетов, государственным и муниципальным учреждениям</p> <p>проводить мониторинг целевых программ, финансируемых из бюджетов бюджетной системы Российской Федерации</p> <p>определять дефицит бюджета и источники его финансирования</p> <p>составлять сводную бюджетную роспись</p> <p>проводить проверку платежных документов получателя бюджетных средств, представленных для проведения кассовых выплат</p> <p>руководствоваться действующими нормативными правовыми актами, регулирующими порядок планирования и финансирования деятельности государственных и муниципальных учреждений</p> <p>рассчитывать основные показатели деятельности бюджетных и автономных учреждений</p> <p>исчислять расходы на оплату труда работников государственных и муниципальных учреждений</p> <p>использовать утвержденные методики определения расходов на содержание бюджетных и автономных учреждений</p> <p>составлять бюджетные сметы казенных учреждений</p> <p>составлять планы финансово-хозяйственной деятельности бюджетных и автономных учреждений</p>	
--	--	---	--

*Таблица соответствия знаний, умений и практических навыков, оцениваемых в рамках демонстрационного экзамена профессиональным компетенциям, основным видам деятельности, предусмотренным ФГОС СПО и уровням квалификаций в соответствии с профессиональными стандартами

доступна

в

Приложении

2.

3. Количество экспертов, участвующих в оценке выполнения задания, и минимальное количество рабочих мест на площадке

Минимальное количество линейных экспертов, участвующих в оценке демонстрационного экзамена по компетенции	3
---	---

Соотношение количества экспертов в зависимости от количества экзаменуемых и количества рабочих мест.

Таблица 3. Расчет количества экспертов исходя из количества рабочих мест и участников.

Количество постов-рабочих мест на экзаменационной площадке	Количество участников на одно пост-рабочее место на одной экзаменационной площадке (по умолчанию 1 участник)Количество участников на одно пост-рабочее место на одной экзаменационной площадке (по умолчанию 1 участник)	Максимальное количество участников в одной экзаменационной группе одной экзаменационной площадки	Количество экспертов на одну экзаменационную группу одной экзаменационной площадки
1	2	3	4
1	1	1	3
2	1	2	3
3	1	3	3
4	1	4	3
5	1	5	3
6	1	6	3
7	1	7	3
8	1	8	3
9	1	9	3
10	1	10	3
11	1	11	6
12	1	12	6
13	1	13	6
14	1	14	6
15	1	15	6
16	1	16	6
17	1	17	6
18	1	18	6
19	1	19	6
20	1	20	6
21	1	21	9
22	1	22	9
23	1	23	9
24	1	24	9
25	1	25	9

4. Рекомендуемая схема перевода результатов демонстрационного экзамена из стобалльной шкалы в пятибалльную

По результатам выполнения заданий демонстрационного экзамена может быть применена схема перевода баллов из стобалльной шкалы в оценки по пятибалльной шкале.

Таблица 4. Рекомендуемая схема перевода результатов демонстрационного экзамена из стобалльной шкалы в пятибалльную

Оценка	«2»	«3»	«4»	«5»
1	2	3	4	5
Отношение полученного количества баллов к максимально возможному (в процентах)	0,00% - 19,99%	20,00% - 39,99%	40,00% - 69,99%	70,00% - 100,00%

5. Список оборудования и материалов, запрещенных на площадке (при наличии)

Таблица 5. Список оборудования и материалов, запрещенных на площадке, (при наличии)

№ п/п	Наименование запрещенного оборудования
1	2
1	мобильные телефоны (любые марки и модели)
2	смартфоны (любые марки и модели)
3	планшеты (любые марки и модели)
4	смарт-часы (любые марки и модели)
5	фотоаппаратура (любые марки и модели)
6	флэшкарта, кроме предусмотренной ИЛ (любые марки и модели)
7	видеозаписывающая аппаратура, кроме предусмотренной ИЛ и КЗ (любые марки и модели)
8	аудиозаписывающие устройства (любые марки и модели)
10	съёмные накопители информации (любые марки и модели)

6. Детальная информация о распределении баллов и формате оценки.

Таблица 6. Обобщенная оценочная ведомость.

№ п/п	Модуль задания, где проверяется критерий	Критерий	Длительность модуля*	Разделы WSSS	Судейские баллы	Объективные баллы	Общие баллы
1	2	3	4	5	6	7	8
1	Модуль 1. Организационно-подготовительная работа.	А. Организация работы	1:00:00	1		5,00	5,00
2	Модуль 1. Организационно-подготовительная работа.	В. Сбор и обработка исходных данных		2	0,00	4,00	4,00
3	Модуль 1. Организационно-подготовительная работа.	С. Разработка алгоритма анализа		2	1,20	0,80	2,00
4	Модуль 2. Анализ, планирование и контроль.	Е. Формирование аналитических таблиц	1:15:00	2	1,20	2,80	4,00
5	Модуль 2. Анализ, планирование и контроль.	Ф. Использование программного обеспечения		1		5,00	5,00
6	Модуль 2. Анализ, планирование и контроль.	Г. Арифметическая правильность расчета		1		5,00	5,00
7	Модуль 3. Формулирование выводов и предложений	Н. Формулирование аналитических результатов и выводов	1:00:00	2	3,40	1,60	5,00
8	Модуль 3. Формулирование выводов и предложений	И. Формулирование предложений по улучшению деятельности и предотвращению рисков		2	3,00	2,00	5,00
Итого	-	-	3:15:00	-	8,80	26,20	35,00

* время выполнения модуля включает все критерии и не распределяется между ними.

7. Примерный план работы Центра проведения демонстрационного экзамена⁵.

Таблица 7. Примерный план работы Центра проведения демонстрационного экзамена.

День (выберете из выпадающего списка)	Начало меропри ятия (укажит е в формате ЧЧ:ММ)	Оконч ание мероп рияти я (укаж ите в форма те ЧЧ:М М)	Длительность мероприятия (расчет производится автоматически)	Мероприятие	Действия экспертной группы при распределенном формате ДЭ (Заполняется при выборе распределенного формата ДЭ)	Действия экзаменуемых при распределенно м формате ДЭ (Заполняется при выборе распределенно го формата ДЭ)	Действия экспертной группы при дистанцион ном формате ДЭ (Заполняетс я при выборе дистанцион ного формата ДЭ)	Действия экзаменуем ых при дистанцион ном формате ДЭ (Заполняетс я при выборе дистанцион ного формата ДЭ)
1	2	3	4	5	6	7	8	9
Подготовитель ный (С-1)	8:00:00	8:10:00	0:10:00	Получение главным экспертом задания демонстрационного экзамена				
Подготовитель ный (С-1)	8:10:00	8:20:00	0:10:00	Проверка готовности проведения демонстрационного экзамена, заполнение Акта о готовности/не готовности				
Подготовитель ный (С-1)	8:20:00	8:50:00	0:30:00	Распределение обязанностей по проведению экзамена				

5

Если планируется проведение демонстрационного экзамена для двух и более экзаменационных групп (ЭГ) из одной учебной группы одновременно на одной площадке, то это также должно быть отражено в плане. Примерный план рекомендуется составить таким образом, чтобы продолжительность работы экспертов на площадке не превышала нормы, установленные действующим законодательством. В случае необходимости превышения установленной продолжительности по объективным причинам, требуется согласование с экспертами, задействованными для работы на соответствующей площадке.

				между членами Экспертной группы, заполнение Протокола о распределении				
Подготовительный (С-1)	8:50:00	9:20:00	0:30:00	Инструктаж Экспертной группы по охране труда и технике безопасности, сбор подписей в Протоколе об ознакомлении				
Подготовительный (С-1)	9:20:00	9:40:00	0:20:00	Регистрация участников демонстрационного экзамена				
Подготовительный (С-1)	9:40:00	10:20:00	0:40:00	Инструктаж участников по охране труда и технике безопасности, сбор подписей в Протоколе об ознакомлении				
Подготовительный (С-1)	10:20:00	11:00:00	0:40:00	Распределение рабочих мест (жеребьевка) и ознакомление участников с рабочими местами, оборудованием, графиком работы, иной документацией и заполнение Протокола				
Подготовительный (С-1)	11:00:00	13:00:00	2:00:00	Подготовка главным экспертом документации для проведения демозамена.				
Подготовительный (С-1)	8:30:00	8:50:00	0:20:00	Ознакомление с заданием и правилами				
День 1	8:50:00	9:00:00	0:10:00	Брифинг экспертов				
День 1	9:00:00	10:00:00	1:00:00	Выполнение модуля 1				
День 1	10:00:00	10:15:00	0:15:00	предоставление выполненного задания по модулю экспертам				
День 1	10:15:00	11:30:00	1:15:00	Выполнение модуля 2				

День 1	11:30:00	11:45:00	0:15:00	предоставление выполненного задания по модулю экспертам				
День 1	11:45:00	12:45:00	1:00:00	Выполнение модуля 3				
День 1	12:45:00	13:00:00	0:15:00	предоставление выполненного задания по модулю экспертам				
День 1	13:00:00	14:00:00	1:00:00	обед				
День 1	14:00:00	16:00:00	2:00:00	Работа экспертов, заполнение форм и оценочных ведомостей				
День 1	16:00:00	16:30:00	0:30:00	Подведение итогов, внесение главным экспертом баллов в CIS, блокировка, сверка баллов, заполнение итогового протокола				

8. Необходимые приложения

Приложение 2. Соответствия знаний, умений и практических навыков, оцениваемых в рамках демонстрационного экзамена профессиональным компетенциям, основным видам деятельности, предусмотренным ФГОС СПО и уровням квалификаций в соответствии с профессиональными стандартами.

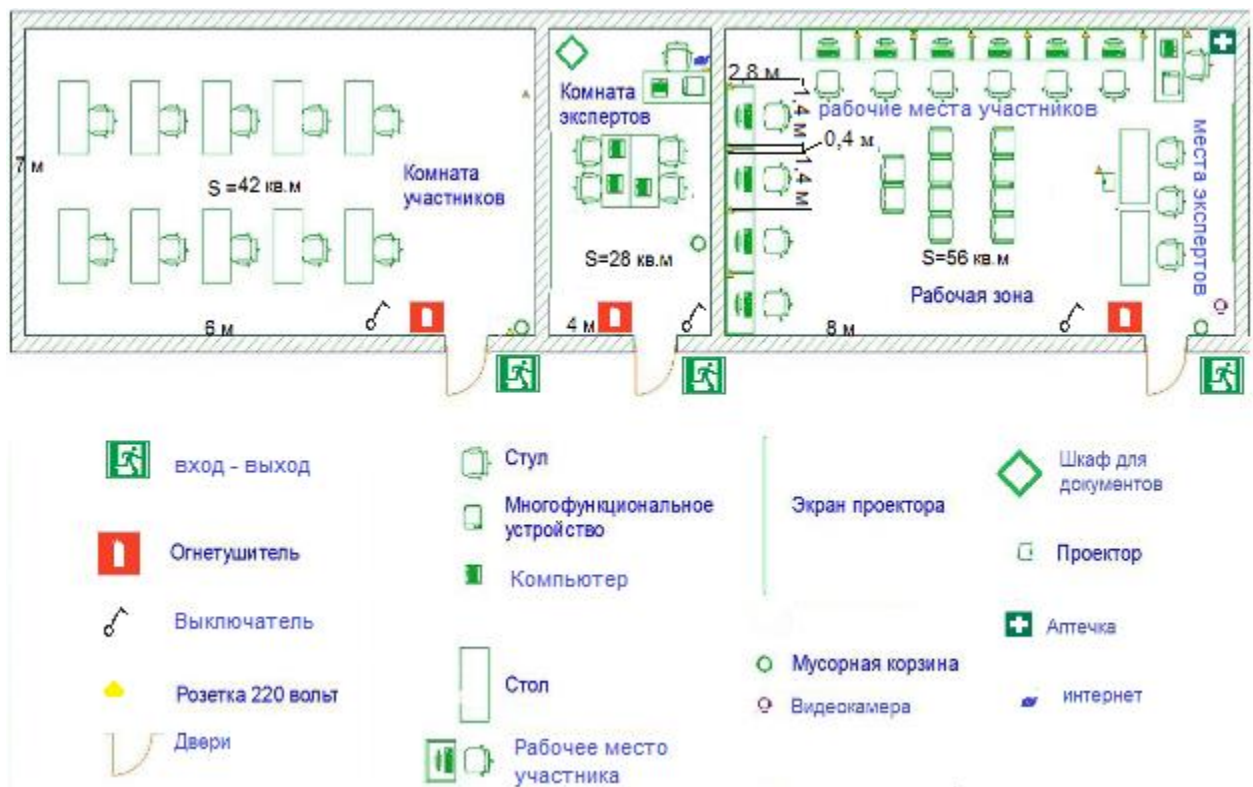
Приложение 5. План застройки площадки для проведения демонстрационного экзамена.

Приложение 6. Инфраструктурный(-ые) лист(-ы).

План застройки площадки центра проведения демонстрационного экзамена по стандартам Ворлдскиллс Россия (очный / распределенный)

Формат проведения ДЭ: очный / распределенный

Общая площадь площадки: 126 м2



Образец задания

Осуществить проверку исполнения бюджета муниципального образования по расходам (по разделам функциональной классификации). Построить диаграмму исполнения бюджета в разрезе основных показателей расходов.

Проверить правильность размера плановой субсидии на финансовое обеспечение государственного задания для учреждения на 2021 год.

Сформулировать выводы и предложения.

Описание задания

Модуль 1. Организационно-подготовительная работа.

Произвести действия, предусмотренные инструкцией по технике безопасности по работе с орг.техникой. Организовать порядок на рабочем месте, удобный для выполнения задания. Проверяет работу программного обеспечения.

Самостоятельно определить и найти необходимые для решения кейса нормативно-правовые акты, инструкции, отчетные формы, содержащие данные, другие документы; сформировать реестр необходимых документов. Составить алгоритм - план действий (основных этапов) по решению поставленной задачи. Алгоритм должен оформляться в виде схемы.

Результатом выполнения модуля должен стать файл в формате doc или docx.

Модуль 2. Анализ, планирование и контроль.

В соответствии с выбранным алгоритмом и формулами осуществить разработку аналитических таблиц необходимых для решения кейса. Определить количество и состав таблиц. Внести данные, произвести расчеты.

Проверить внесенные данные и результаты расчетов на предмет соблюдения правил арифметики. Результат работы представляется в виде файла в формате xls,xlsx.

Модуль3. Формулирование выводов и предложений.

Сформулировать результаты анализа таблиц. Определить основные тенденции, наличие нарушений, рисков.

Сформулировать предложения по улучшению деятельности объектов анализа, мероприятия по предотвращению рисков. Результат работы представляется в виде файла в формате doc, docx.

Необходимые приложения

- *Отчет об исполнении бюджета за 2020 год;*
- *Распределение бюджетных ассигнований на 2020 — 2022 гг.;*
- *Государственное задание учреждению на 2021-2023 гг.;*
- *План финансово-хозяйственной деятельности учреждения на 2021-2023 гг.;*
- *Справочная информация.*

7. Комплект оценочной документации паспорт КОД 1.6-2022-2024

Паспорт комплекта оценочной документации

1. Описание

Комплект оценочной документации (КОД) разработан в целях организации и проведения демонстрационного экзамена по стандартам Ворлдскиллс Россия.

В данном разделе указаны основные характеристики КОД и должны использоваться при планировании, проведении и оценки результатов демонстрационного экзамена образовательными организациями, ЦПДЭ и Агентством.

Таблица 1. Паспорт комплекта оценочной документации (КОД)

№ п/п	Наименование	Информация о разработанном КОД
1	2	3
1	Номер компетенции	T78
2	Название компетенции	Финансы
3	КОД является однодневным или двухдневным:	Однодневный
4	Номер КОД	КОД 1.6
4.1	Год(ы) действия КОД	2022-2024 (3 года)
5	Уровень ДЭ	WSR
6	Общее максимально возможное количество баллов задания по всем критериям оценки	74,85
7	Длительность выполнения экзаменационного задания данного КОД	3:35:00
8	КОД разработан на основе	ФНЧ Молодые профессионалы 2021
9	КОД подходит для проведения демонстрационного экзамена в качестве процедуры Независимой оценки квалификации (НОК)	<u>ДА</u>
10	Вид аттестации, для которой подходит данный КОД	<u>ГИА</u>
11	Формат проведения ДЭ	X
11.1	КОД разработан для проведения ДЭ в очном формате, (участники и эксперты находятся в ЦПДЭ)	Да
11.2	КОД разработан для проведения ДЭ в дистанционном формате, (участники и эксперты работают удаленно)	Не предусмотрено
11.3	КОД разработан для проведения ДЭ в распределенном формате, (детализация в п.11.3.1)	Не предусмотрено
11.3.1	Формат работы в распределенном формате	Не предусмотрено
12	Форма участия (индивидуальная, парная, групповая)	Индивидуальная

12.1	Количество человек в группе, (т.е. задание ДЭ выполняется индивидуально или в группе/ команде из нескольких экзаменуемых)	1
12.2	Организация работы при невозможности разбить экзаменуемых на указанное в п. 12.1 количество человек в группе	
13	Минимальное количество линейных экспертов, участвующих в оценке демонстрационного экзамена по компетенции	3
16	Автоматизированная оценка результатов заданий	Автоматизация неприменима
16.1	Что автоматизировано: заполняется при выборе вариантов в п.16: возможна частичная или полная автоматизация	

2. Перечень знаний, умений, навыков в соответствии со Спецификацией стандарта

Перечень знаний, умений, навыков в соответствии со Спецификацией стандарта, (WorldSkills Standards Specifications, WSSS), проверяемый в рамках комплекта оценочной документации, (Таблица 2).

Таблица 2. WSSS

Номер раздела WSSS	Наименование раздела WSSS	Содержание раздела WSSS: Специалист должен знать	Важность раздела WSSS (%)
1	2	3	4
1	Организация работы	<p>знать:</p> <ul style="list-style-type: none"> документацию и правила по охране труда и технике безопасности законы и нормативные правовые акты в бюджетной сфере, налоговое, гражданское, антимонопольное законодательство нормативные и иные акты, регулирующие организационно-правовые положения и финансовую деятельность объектов финансового контроля нормативные и иные акты, регламентирующие деятельность органов, осуществляющих финансовый контроль виды программного обеспечения, используемого при осуществлении расчетов по платежам в бюджеты бюджетной системы Российской Федерации деловой этикет основы делопроизводства правила делового общения <p>уметь:</p> <ul style="list-style-type: none"> выполнять требования по охране труда и технике безопасности применять нормативные правовые акты в контрольной деятельности организовывать рабочее место для максимально эффективной работы грамотно планировать свою работу, оценивать сроки, продумывать алгоритм действий работать в изменяющихся условиях, в том числе в стрессовых понимать и верно использовать общепринятую терминологию по компетенции осуществлять коммуникацию с клиентом различными способами использовать информационные технологии в процессе формирования и использования финансовых ресурсов 	14,25

		<p>организаций и осуществления финансовых операций представить необходимую информацию руководству, оформленную с использованием программного обеспечения Microsoft Office, других программных продуктов.</p>	
2	<p>Финансово-экономическое планирование в секторе государственного и муниципального управления и организация исполнения бюджетов бюджетной системы Российской Федерации</p>	<p>знать и понимать: структуру бюджетной системы Российской Федерации, принципы ее построения; участников бюджетного процесса Российской Федерации, субъектов Российской Федерации и муниципальных образований и их полномочия; порядок формирования доходов и расходов бюджетов бюджетной системы Российской Федерации и основы их разграничения между звеньями бюджетной системы, порядок определения дефицита бюджетов бюджетной системы Российской Федерации и источников его финансирования; порядок формирования государственного (муниципального) задания и определения размеров субсидий, выделяемых из бюджетов бюджетной системы Российской Федерации; формы и условия предоставления межбюджетных трансфертов из федерального бюджета, бюджетов субъектов Российской Федерации и местных бюджетов порядок составления, рассмотрения и утверждения бюджетов бюджетной системы Российской Федерации; основы исполнения бюджетов бюджетной системы Российской Федерации; порядок составления и ведения сводной бюджетной росписи; процедуры исполнения и порядок кассового обслуживания бюджетов бюджетной системы Российской Федерации по доходам и расходам особенности правового положения казенных, бюджетных и автономных учреждений; методику расчета основных показателей деятельности государственных и муниципальных учреждений; порядок установления и применения систем оплаты труда работников государственных и муниципальных учреждений; методику определения расходов на оплату труда и других затрат на содержание учреждений; порядок составления, утверждения и ведения бюджетных смет казенных учреждений, плана финансово-хозяйственной деятельности бюджетных и автономных учреждений особенности проведения закупок товаров, работ, услуг отдельными видами юридических лиц уметь: использовать бюджетное законодательство, подзаконные нормативные правовые акты в своей профессиональной деятельности проводить мониторинг исполнения бюджетов бюджетной системы Российской Федерации, бюджетных смет и планов бюджетных и автономных учреждений применять бюджетную классификацию Российской Федерации в профессиональной деятельности составлять сводные перечни главных распорядителей (распорядителей) и получателей бюджетных средств, главных администраторов и администраторов доходов бюджета и источников финансирования дефицита</p>	14,70

		<p>бюджета формировать государственные (муниципальные) задания для государственных (муниципальных) учреждений с использованием базовых и ведомственных перечней государственных (муниципального) услуг и работ и определять размеры субсидий формировать реестры расходных обязательств муниципального образования проектировать предельные объемы бюджетных средств по главным распорядителям (распорядителям) средств бюджетов, государственным и муниципальным учреждениям проводить мониторинг целевых программ, финансируемых из бюджетов бюджетной системы Российской Федерации определять дефицит бюджета и источники его финансирования составлять сводную бюджетную роспись проводить проверку платежных документов получателя бюджетных средств, представленных для проведения кассовых выплат руководствоваться действующими нормативными правовыми актами, регулирующими порядок планирования и финансирования деятельности государственных и муниципальных учреждений рассчитывать основные показатели деятельности бюджетных и автономных учреждений исчислять расходы на оплату труда работников государственных и муниципальных учреждений использовать утвержденные методики определения расходов на содержание бюджетных и автономных учреждений составлять бюджетные сметы казенных учреждений составлять планы финансово-хозяйственной деятельности бюджетных и автономных учреждений</p>	
3	<p>Ведение расчетов с бюджетами бюджетной системы Российской Федерации</p>	<p>знать и понимать: структуру бюджетной системы Российской Федерации, принципы ее построения; участников бюджетного процесса Российской Федерации, субъектов Российской Федерации и муниципальных образований и их полномочия; порядок формирования доходов и расходов бюджетов бюджетной системы Российской Федерации и основы их разграничения между звеньями бюджетной системы, порядок определения дефицита бюджетов бюджетной системы Российской Федерации и источников его финансирования; порядок формирования государственного (муниципального) задания и определения размеров субсидий, выделяемых из бюджетов бюджетной системы Российской Федерации; формы и условия предоставления межбюджетных трансфертов из федерального бюджета, бюджетов субъектов Российской Федерации и местных бюджетов порядок составления, рассмотрения и утверждения бюджетов бюджетной системы Российской Федерации; основы исполнения бюджетов бюджетной системы Российской Федерации;</p>	10,30

		<p>порядок составления и ведения сводной бюджетной росписи; процедуры исполнения и порядок кассового обслуживания бюджетов бюджетной системы Российской Федерации по доходам и расходам особенности правового положения казенных, бюджетных и автономных учреждений;</p> <p>методику расчета основных показателей деятельности государственных и муниципальных учреждений;</p> <p>порядок установления и применения систем оплаты труда работников государственных и муниципальных учреждений; методику определения расходов на оплату труда и других затрат на содержание учреждений;</p> <p>порядок составления, утверждения и ведения бюджетных смет казенных учреждений, плана финансово-хозяйственной деятельности бюджетных и автономных учреждений</p> <p>особенности проведения закупок товаров, работ, услуг отдельными видами юридических лиц</p> <p>уметь:</p> <p>ориентироваться в законодательных и иных нормативных правовых актах о налогах, сборах и страховых взносах;</p> <p>определять налоговую базу и рассчитывать налоги, сборы и страховые взносы, в соответствии с законодательством Российской Федерации;</p> <p>применять налоговые льготы;</p> <p>определять источники уплаты налогов, сборов и страховых взносов;</p> <p>формировать налоговую отчетность;</p> <p>формировать учетную политику для целей налогообложения;</p> <p>рассчитывать страховые взносы в бюджеты государственных внебюджетных фондов Российской Федерации;</p> <p>организовывать оптимальное ведение налогового учета;</p> <p>осуществлять контроль за своевременностью и полнотой уплаты налогов, сборов и страховых взносов в форме налогового мониторинга;</p> <p>применять положения международных договоров об устранении двойного налогообложения;</p> <p>определять режимы налогообложения;</p> <p>определять элементы налогообложения;</p> <p>оформлять бухгалтерскими проводками начисления и перечисления сумм налогов, сборов и страховых взносов;</p> <p>заполнять платежные поручения по перечислению налогов, сборов и страховых взносов в бюджетную систему Российской Федерации и внебюджетные фонды;</p> <p>выбирать и применять коды бюджетной классификации для определения налогов, сборов и страховых взносов, а также пеней и штрафов;</p> <p>соблюдать сроки и порядок начисления и уплаты налогов, сборов и страховых взносов;</p> <p>заполнять налоговую декларацию и рассчитывать налоги, проводить мониторинг уплаченных налогов, сборов и страховых взносов в бюджет бюджетной системы Российской Федерации и внебюджетные фонды;</p>	
--	--	---	--

		<p>выполнять контрольные процедуры в целях обеспечения соблюдения законодательства о налогах, сборах и страховых взносах;</p> <p>оценивать соответствие производимых хозяйственных операций и эффективность использования активов организации правовой и нормативной базе в области налогообложения;</p> <p>оценивать правильность проведения и учета финансово-хозяйственных операций;</p> <p>вырабатывать по результатам внутреннего контроля эффективные рекомендации по устранению выявленных нарушений налогового законодательства;</p> <p>использовать программное обеспечение в налоговых расчетах</p>	
4	Участие в управлении финансами организаций и осуществление финансовых операции	<p>знать и понимать:</p> <p>принципы, формы и методы организации финансовых отношений;</p> <p>характеристику капитала организации и его элементов, принципы оптимизации структуры капитала;</p> <p>характеристику доходов и расходов организации;</p> <p>сущность и виды прибыли организации;</p> <p>систему показателей рентабельности;</p> <p>сущность инвестиционной деятельности организации, методы оценки эффективности инвестиционных проектов;</p> <p>формы и методы анализа финансово-хозяйственной деятельности;</p> <p>методологию финансового планирования деятельности организации;</p> <p>способы снижения (предотвращения) финансовых рисков;</p> <p>принципы и технологию организации безналичных расчетов;</p> <p>виды кредитования деятельности организации, принципы использования кредитных ресурсов, процедуру технико-экономического обоснования кредита;</p> <p>экономическую сущность и виды страхования организаций, особенности заключения договоров страхования;</p> <p>теорию и практику применения методов, приемов и процедур последующего контроля.</p> <p>уметь:</p> <p>использовать нормативные правовые акты, регулирующие финансовую деятельность организаций;</p> <p>участвовать в разработке финансовой политики организации;</p> <p>осуществлять поиск источников финансирования деятельности организации;</p> <p>определять цену капитала организации, оценивать эффективность использования отдельных его элементов;</p> <p>определять потребность в оборотных средствах, проводить мероприятия по ускорению оборачиваемости оборотных средств;</p> <p>определять показатели результатов финансово-хозяйственной деятельности организации;</p> <p>формировать инвестиционную политику организации, разрабатывать инвестиционные проекты, проводить оценку эффективности инвестиционных проектов;</p>	15,50

		<p>анализировать финансово-хозяйственную деятельность организаций; осуществлять финансовое планирование деятельности организаций; обеспечивать подготовку и реализовывать мероприятия по снижению (предотвращению) финансовых рисков; осуществлять организацию и выполнение финансовых расчетов; определять необходимость использования кредитных ресурсов, осуществлять технико-экономическое обоснование кредита; использовать средства государственной (муниципальной) финансовой поддержки по целевому назначению, анализировать эффективность их использования; обеспечивать организацию страхования финансово-хозяйственной деятельности, оценивать варианты условий страхования</p>	
5	Участие в организации и осуществлении финансового контроля	<p>знать и понимать: структуру, полномочия и методы работы органов, осуществляющих финансовый контроль, порядок их взаимодействия; особенности организации и проведения контрольных мероприятий органами, осуществляющими финансовый контроль; методики проведения экономического анализа финансово-хозяйственной деятельности объектов финансового контроля; состав бухгалтерской, финансовой и статистической отчетности объектов финансового контроля; методы проверки хозяйственных операций; методы контроля сохранности товарно-материальных ценностей; значение, задачи и общие принципы аудиторского контроля; порядок использования государственной (муниципальной) собственности; основные контрольные мероприятия в ходе реализации процедур по исполнению бюджетов бюджетной системы Российской Федерации; основные контрольные мероприятия при осуществлении закупок для государственных (муниципальных) нужд. уметь: осуществлять контроль за формированием и использованием средств бюджетов бюджетной системы Российской Федерации; использовать методы экономического анализа; применять программное обеспечение при организации и осуществлении финансового контроля; проводить проверки, ревизии финансово-хозяйственной деятельности объектов финансового контроля в соответствии с видом и программой контрольного мероприятия;</p>	20,10

		<p>осуществлять предварительный и текущий контроль за операциями по исполнению бюджетов; применять различные методы и приемы контроля и анализа финансово-хозяйственной деятельности объектов финансового контроля; проводить внутренний контроль и аудит с учетом особенностей организаций; оформлять результаты проведенных контрольных мероприятий путем составления актов и справок; осуществлять контроль за реализацией материалов проведенных ревизий и проверок; подготавливать рекомендации, направленные на повышение эффективности использования средств бюджетов бюджетной системы Российской Федерации; проводить мероприятия по предупреждению, выявлению и пресечению нарушений законодательства Российской Федерации в сфере финансов.</p>	
--	--	--	--

*Таблица соответствия знаний, умений и практических навыков, оцениваемых в рамках демонстрационного экзамена профессиональным компетенциям, основным видам деятельности, предусмотренным ФГОС СПО и уровням квалификаций в соответствии с профессиональными стандартами

доступна

в

Приложении

2.

3. Количество экспертов, участвующих в оценке выполнения задания, и минимальное количество рабочих мест на площадке

Минимальное количество линейных экспертов, участвующих в оценке демонстрационного экзамена по компетенции	3
---	---

Соотношение количества экспертов в зависимости от количества экзаменуемых и количества рабочих мест.

Таблица 3. Расчет количества экспертов исходя из количества рабочих мест и участников.

Количество постов-рабочих мест на экзаменационной площадке	Количество участников на одно пост-рабочее место на одной экзаменационной площадке (по умолчанию 1 участник)	Максимальное количество участников в одной экзаменационной группе одной экзаменационной площадки	Количество экспертов на одну экзаменационную группу одной экзаменационной площадки
1	2	3	4
1	1	1	3
2	1	2	3
3	1	3	3
4	1	4	3
5	1	5	3
6	1	6	3
7	1	7	3
8	1	8	3
9	1	9	3
10	1	10	3
11	1	11	6
12	1	12	6
13	1	13	6
14	1	14	6
15	1	15	6
16	1	16	6
17	1	17	6
18	1	18	6
19	1	19	6
20	1	20	6
21	1	21	9
22	1	22	9
23	1	23	9
24	1	24	9
25	1	25	9

4. Рекомендуемая схема перевода результатов демонстрационного экзамена из стобалльной шкалы в пятибалльную

По результатам выполнения заданий демонстрационного экзамена может быть применена схема перевода баллов из стобалльной шкалы в оценки по пятибалльной шкале.

Таблица 4. Рекомендуемая схема перевода результатов демонстрационного экзамена из стобалльной шкалы в пятибалльную

Оценка	«2»	«3»	«4»	«5»
1	2	3	4	5
Отношение полученного количества баллов к максимально возможному (в процентах)	0,00% - 19,99%	20,00% - 39,99%	40,00% - 69,99%	70,00% - 100,00%

5. Список оборудования и материалов, запрещенных на площадке (при наличии)

Таблица 5. Список оборудования и материалов, запрещенных на площадке, (при наличии)

№ п/п	Наименование запрещенного оборудования
1	2
1	мобильные телефоны (любые марки и модели)
2	смартфоны (любые марки и модели)
3	планшеты (любые марки и модели)
4	смарт-часы (любые марки и модели)
5	фотоаппаратура (любые марки и модели)
6	флэшкарта, кроме предусмотренной ИЛ (любые марки и модели)
7	видеозаписывающая аппаратура, кроме предусмотренной ИЛ и КЗ (любые марки и модели)
8	аудиозаписывающие устройства (любые марки и модели)
9	интернет-подключение, кроме предусмотренного ИЛ и КЗ (любые марки и модели)
10	съёмные накопители информации (любые марки и модели)

6. Детальная информация о распределении баллов и формате оценки.

Таблица 6. Обобщенная оценочная ведомость.

№ п/п	Модуль задания, где проверяется критерий	Критерий	Длительность модуля*	Разделы WSSS	Судейские баллы	Объективные баллы	Общие баллы
1	2	3	4	5	6	7	8
1	Модуль 1. Организационно-подготовительная работа.	А. Организация работы	1:00:00	1		5,00	5,00
2	Модуль 1. Организационно-подготовительная работа.	В. Сбор и обработка исходных данных		2,3,4,5	6,00	9,00	15,00
3	Модуль 1. Организационно-подготовительная работа.	С. Разработка алгоритма анализа		2,3,4,5	3,00	5,00	8,00
4	Модуль 1. Организационно-подготовительная работа.	Д. Выбор метода расчета, формулы		4,5		2,25	2,25
5	Модуль 2. Анализ, планирование и контроль.	Е. Формирование аналитических таблиц	1:20:00	2,3,4,5	3,10	10,00	13,10
6	Модуль 2. Анализ, планирование и контроль.	Ф. Использование программного обеспечения		1		4,25	4,25
7	Модуль 2. Анализ, планирование и контроль.	Г. Арифметическая правильность расчета		1		5,00	5,00
8	Модуль 3. Формулирование выводов и предложений	Н. Формулирование аналитических результатов и выводов	1:15:00	2,4,5	7,50	4,50	12,00
9	Модуль 3. Формулирование выводов и предложений	И. Формулирование предложений по улучшению деятельности и предотвращению рисков		2,3,4,5	7,50	2,75	10,25
Итого	-	-	3:35:00	-	27,10	47,75	74,85

7. Примерный план работы Центра проведения демонстрационного экзамена⁶.

Таблица 7. Примерный план работы Центра проведения демонстрационного экзамена.

День (выберете из выпадающего списка)	Начало мероприятия (укажите в формате ЧЧ:ММ)	Окончание мероприятия (укажите в формате ЧЧ:ММ)	Длитель ность меропри ятия (расчет произво дится автомат ически)	Мероприятие	Действия экспертной группы при распределенном формате ДЭ (Заполняется при выборе распределенного формата ДЭ)	Действия экзаменуемых при распределенном формате ДЭ (Заполняется при выборе распределенног о формата ДЭ)	Действия экспертной группы при дистанционн ом формате ДЭ (Заполняется при выборе дистанционн ого формата ДЭ)	Действия экзаменуемых при дистанционном формате ДЭ (Заполняется при выборе дистанционного формата ДЭ)
1	2	3	4	5	6	7	8	9
Подготовитель ный (С-1)	8:00:00	8:10:00	0:10:00	Получение главным экспертом задания демонстрационного экзамена				
Подготовитель ный (С-1)	8:10:00	8:20:00	0:10:00	Проверка готовности проведения демонстрационного экзамена, заполнение				

6

Если планируется проведение демонстрационного экзамена для двух и более экзаменационных групп (ЭГ) из одной учебной группы одновременно на одной площадке, то это также должно быть отражено в плане. Примерный план рекомендуется составить таким образом, чтобы продолжительность работы экспертов на площадке не превышала нормы, установленные действующим законодательством. В случае необходимости превышения установленной продолжительности по объективным причинам, требуется согласование с экспертами, задействованными для работы на соответствующей площадке.

				Акта о готовности/не готовности				
Подготовительный (С-1)	8:20:00	8:50:00	0:30:00	Распределение обязанностей по проведению экзамена между членами Экспертной группы, заполнение Протокола о распределении				
Подготовительный (С-1)	8:50:00	9:20:00	0:30:00	Инструктаж Экспертной группы по охране труда и технике безопасности, сбор подписей в Протоколе об ознакомлении				
Подготовительный (С-1)	9:20:00	9:40:00	0:20:00	Регистрация участников демонстрационного экзамена				
Подготовительный (С-1)	9:40:00	10:20:00	0:40:00	Инструктаж участников по охране труда и технике безопасности, сбор подписей в Протоколе об ознакомлении				
Подготовительный (С-1)	10:20:00	11:00:00	0:40:00	Распределение рабочих мест (жеребьевка) и ознакомление				

				участников с рабочими местами, оборудованием, графиком работы, иной документацией и заполнение Протокола				
Подготовительный (С-1)	11:00:00	13:00:00	2:00:00	Подготовка главным экспертом документации для проведения демозамена.				
Подготовительный (С-1)	8:30:00	8:50:00	0:20:00	Ознакомление с заданием и правилами				
День 1	8:50:00	9:00:00	0:10:00	Брифинг экспертов				
День 1	9:00:00	10:00:00	1:00:00	Выполнение модуля 1				
День 1	10:00:00	10:10:00	0:10:00	предоставление выполненного задания по модулю экспертам				
День 1	10:10:00	11:30:00	1:20:00	Выполнение модуля 2				
День 1	11:30:00	11:45:00	0:15:00	предоставление выполненного задания по модулю экспертам				
День 1	11:45:00	13:00:00	1:15:00	Выполнение модуля 3				
День 1	13:00:00	13:15:00	0:15:00	предоставление выполненного задания по модулю				

				экспертам				
День 1	13:15:00	14:00:00	0:45:00	обед				
День 1	14:00:00	15:30:00	1:30:00	Работа экспертов, заполнение форм и оценочных ведомостей				
День 1	15:30:00	16:30:00	1:00:00	Подведение итогов, внесение главным экспертом баллов в CIS, блокировка, сверка баллов, заполнение итогового протокола				

8. Необходимые приложения

Приложение 2. Соответствия знаний, умений и практических навыков, оцениваемых в рамках демонстрационного экзамена профессиональным компетенциям, основным видам деятельности, предусмотренным ФГОС СПО и уровням квалификаций в соответствии с профессиональными стандартами.

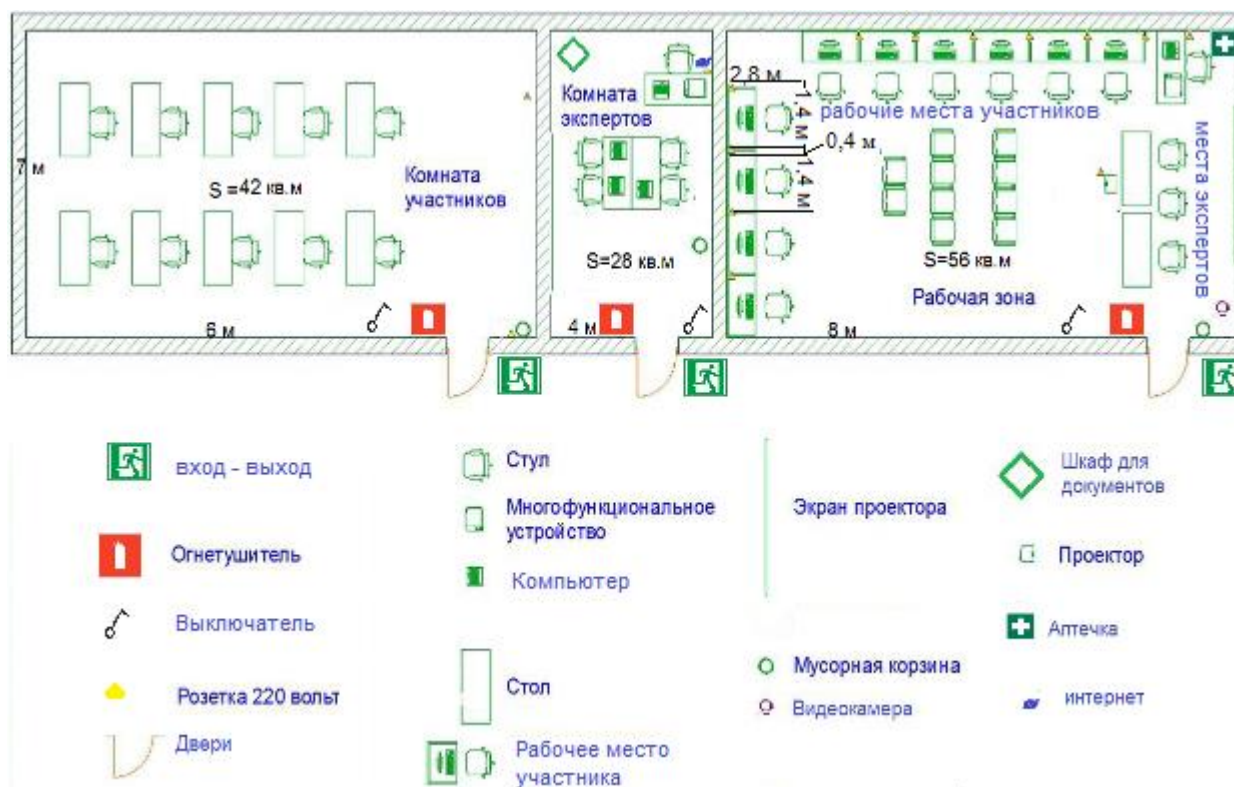
Приложение 5. План застройки площадки для проведения демонстрационного экзамена.

Приложение 6. Инфраструктурный(-ые) лист(-ы).

План застройки площадки центра проведения демонстрационного экзамена по стандартам Ворлдскиллс Россия (очный / распределенный)

Формат проведения ДЭ: очный / распределенный

Общая площадь площадки: 126м²



Образец задания

Осуществить проверку исполнения бюджета муниципального образования по расходам.

Провести проверку правильности расчета суммы уплаченных страховых взносов.

Провести анализ ликвидности и финансовой устойчивости предприятия-контрагента учреждения, его имущественное положение.

Описание задания

Модуль 1. Организационно-подготовительная работа.

Произвести действия, предусмотренные инструкцией по технике безопасности по работе с орг.техникой. Организовать порядок на рабочем месте, удобный для выполнения задания. Проверяет работу программного обеспечения.

Самостоятельно определить и найти необходимые для решения кейса нормативно-правовые акты, инструкции, отчетные формы, содержащие данные, другие документы; сформировать реестр необходимых документов. Составить алгоритм - план действий (основных этапов) по решению поставленной задачи. Алгоритм должен оформляться в виде схемы. Определить необходимые для расчета методы и формулы, составить таблицу с их описанием.

Результатом выполнения модуля должен стать файл в формате doc или docx.

Модуль 2. Анализ, планирование и контроль.

В соответствии с выбранным алгоритмом и формулами (на предыдущих модулях) осуществить разработку аналитических таблиц необходимых для решения кейса. Определить количество и состав таблиц. Внести данные, произвести расчеты.

Проверить внесенные данные и результаты расчетов на предмет соблюдения правил арифметики. Результат работы представляется в виде файла в формате xls, xlsx.

Модуль 3. Формулирование выводов и предложений.

Сформулировать результаты анализа таблиц. Определить основные тенденции, наличие нарушений, рисков.

Сформулировать предложения по улучшению деятельности объектов анализа, мероприятия по предотвращению рисков. Результат работы представляется в виде файла в формате doc, docx.

Необходимые приложения

- *Отчет об исполнении бюджета за 2020 год;*
- *Решение о бюджете на 2020 — 2022 гг.;*
- *Бухгалтерская (финансовая) отчетность предприятия за 2020 г.;*
- *Справочная информация.*

Универсальный план застройки площадки центра проведения демонстрационного экзамена по стандартам Ворлдскиллс Россия (только для КОД со сроком действия с 2022 по 2024 годы)

Формат проведения ДЭ: **Очный/распределенный/дистанционный**

Общая площадь площадки: 126 м²

