



Федеральное государственное образовательное бюджетное  
учреждение высшего образования

**«Финансовый университет при Правительстве Российской Федерации»  
(Финансовый университет)**

Кафедра «Информационная безопасность»

**Методические рекомендации для выполнения курсовой работы «Анализ  
активной *ARC*-цепи и расчёт пассивного *LC*-фильтра» по программе  
бакалавриата направления подготовки 10.03.01 «Информационная  
безопасность»**

Москва 2019

Федеральное государственное образовательное бюджетное  
учреждение высшего образования

**«Финансовый университет при Правительстве Российской Федерации»  
(Финансовый университет)**

Кафедра «Информационная безопасность»

Низамов А.Ж.

**Методические рекомендации для выполнения курсовой работы «Анализ  
активной *ARC*-цепи и расчёт пассивного *LC*-фильтра» по программе  
бакалавриата направления подготовки 10.03.01 «Информационная  
безопасность»**

*Одобрено заседанием кафедры «Информационная безопасность»  
Протокол от 26.09.2019 №3*

Москва 2019

**УДК 004.056**  
**ББК 74.58В-**

Методические рекомендации для выполнения курсовой работы «Анализ активной *ARC*-цепи и расчёт пассивного *LC*-фильтра» по программе бакалавриата направления подготовки 10.03.01 «Информационная безопасность».

Составители: – Низамов А.Ж. - М.: Финансовый университет, 2019 – 57с.

*Учебное пособие*

Низамов А.Ж.

Методические рекомендации для выполнения курсовой работы «Анализ активной *ARC*-цепи и расчёт пассивного *LC*-фильтра» по программе бакалавриата направления подготовки 10.03.01 «Информационная безопасность».

Размещение на портале одобрено на заседании кафедры «Информационная безопасность», протокол от 26.09.2019 №3

Компьютерный набор, верстка: Коннова И.Г.  
*Формат 60x90/16. Гарнитура Times New Roman*  
*Усл. п.л. 3,6*  
Заказ № \_\_\_\_\_

Отпечатано в Финансовом университете

© А.Ж. Низамов, 2019  
© И.Г Коннова.,2019  
© Финуниверситет, 2019

## СОДЕРЖАНИЕ

ВВЕДЕНИЕ.....	6
1. АНАЛИЗ АРС-ЦЕПИ .....	8
1.1. СОДЕРЖАНИЕ ЗАДАНИЯ.....	8
1.2. МЕТОДИЧЕСКИЕ РЕКОМЕНДАЦИИ К ВЫПОЛНЕНИЮ ЗАДАЧИ 1.....	21
КОНТРОЛЬНЫЕ ВОПРОСЫ .....	21
1.3. ПРИМЕР ВЫПОЛНЕНИЯ ЗАДАЧИ 1.....	23
2. РАСЧЕТ <i>LC</i> -ФИЛЬТРА .....	35
2.1. СОДЕРЖАНИЕ ЗАДАНИЯ.....	35
2.2. УКАЗАНИЯ К РЕШЕНИЮ ЗАДАЧИ 2 .....	38
2.3. ПРИМЕР ВЫПОЛНЕНИЯ ЗАДАЧИ 2.....	48
СПИСОК ИСПОЛЬЗОВАННЫХ ИСТОЧНИКОВ.....	57



Методические рекомендации предназначены для студентов-бакалавров. Содержат задания на курсовую работу, методические указания по их выполнению, примеры, контрольные вопросы и ссылки на необходимую литературу.

## ВВЕДЕНИЕ

Настоящие методические указания предназначены для студентов-бакалавров очного факультета, выполняющих курсовую работу по дисциплине «Физические явления и процессы в области информационной безопасности».

Приступая к выполнению курсовой работы, студент должен предварительно освоить соответствующие разделы курса, ориентируясь на перечень основных вопросов и указанную литературу, усвоить материал каждого раздела, ответить на контрольные вопросы, разобраться в решении задач.

Задания на курсовую работу составлены в пяти вариантах (А, Б, В, Г, Д), каждый из которых предусматривает решение студентом двух задач - анализ ARC-цепи и расчёт RC-фильтра.

Все исходные данные к заданиям выражаются через величины  $N$  и  $M$ .

Вариант, а также величины  $N$  и  $M$  определяются по номеру студенческого билета следующим образом: вариант определяется по третьей от конца цифре,  $N$  равно предпоследней цифре,  $M$  равно последней цифре.

Таблица выбора варианта

Цифры номера зачётной книжки	Вариант (1-я от конца цифра)	Значения $N$ (2-я от конца цифра)	Значения $M$ (3-я от конца цифра)
1,2	А	1	1
3,4	Б	2	2
5,6	В	3	3
7,8	Г	4	4
9,0	Д	5	5

**Примечание:** Если номер студенческого билета 114750, то студент выполняет вариант Д ( $N=3, M=4$ ).

Курсовая работа должна быть аккуратно и разборчиво напечатана на компьютере на листах формата А4, все страницы пронумерованы. Вся работа должна быть сброшюрована. Для каждой задачи должна быть вычерчена схема, приведено условие и численные значения параметров. Все величины: сопротивления, напряжения и т.п., буквенные обозначения которых применяются в ходе решения, должны быть показаны на схеме. В пояснительной записке должен быть указан порядок решения задачи,

записаны расчётные формулы, показано, какие числа в них подставляются.

При решении следует пользоваться международной системой единиц СИ. В промежуточных формулах наименование единиц не указывается. В окончательных формулах и в окончательных цифровых результатах обязательно следует указать единицы измерения, в которых получен ответ.

При расчётах следует ограничиваться точностью в четыре значащие цифры.

При построении графиков необходимо привести таблицы расчётов значений функций и пример расчёта. На графике должны быть отмечены расчётные точки с численными метками вдоль осей, указаны масштабы по осям координат.

При собеседовании студент должен быть готов дать пояснения по существу решения каждой задачи, входящей в курсовую работу.

На первой страницы работы необходимо написать основные данные: номер варианта, величины  $N$  и  $M$ , курс, факультет, фамилию, имя, отчество полностью, номер зачётной книжки.

Графики рассчитывать на ПК, используя программу Electronics Workbench.

По всем возникшим в ходе выполнения курсовой работы вопросам студент может обратиться к руководителю курсовой работы за консультацией. Работа должна быть выполнена в срок до последних чисел марта.

Если курсовая работа не зачтена, то новая курсовая работа выполняется на новых чистых листах и высылается вместе с проверенной ранее работой на повторное рецензирование.

При защите курсовой работы студент должен быть готов дать пояснения по существу решения каждой задачи, входящей в состав курсовой работы.

# 1. Анализ ARC-цепи

## 1.1. Содержание задания

Найти в табл.1.1 номер схемы для своего варианта ARC цепи.

Таблица 1.1

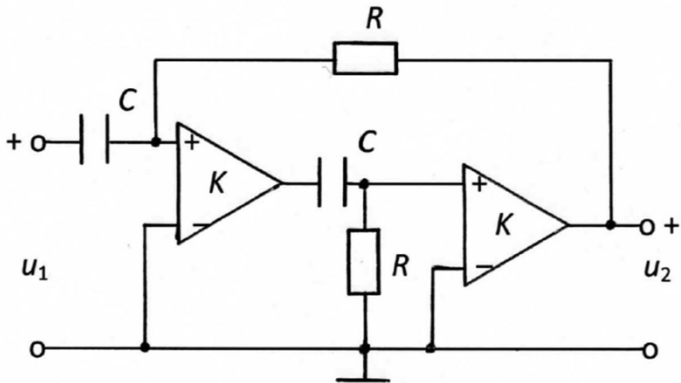
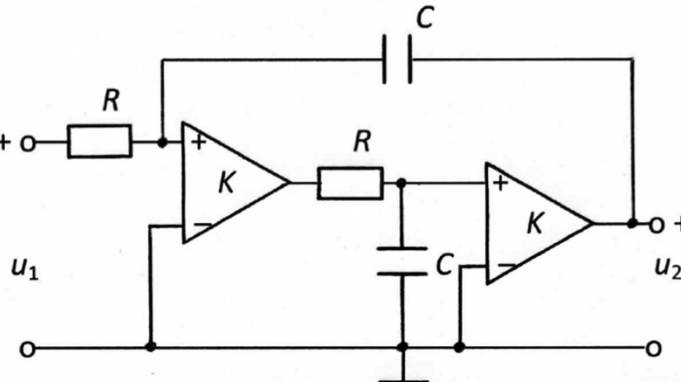
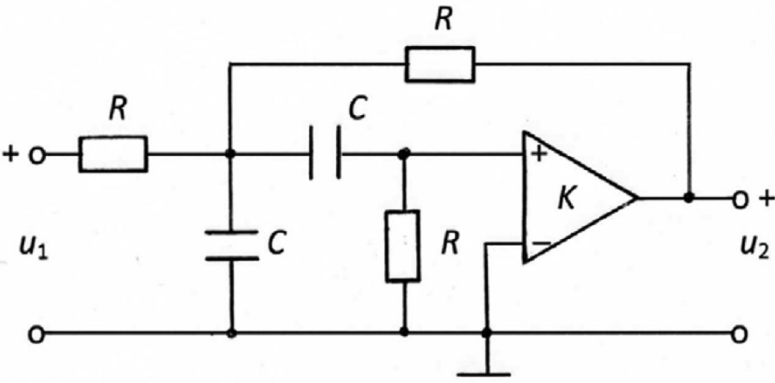
	Вариант А	Вариант Б	Вариант В	Вариант Г	Вариант Д
$N=1$	№01	№02	№03	№04	№05
$N=2$	№06	№07	№08	№09	№10
$N=3$	№11	№12	№13	№14	№15
$N=4$	№16	№17	№18	№19	№20
$N=5$	№21	№22	№23	№24	№25

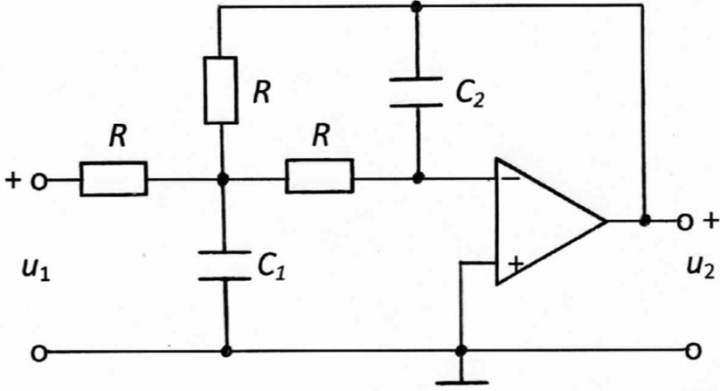
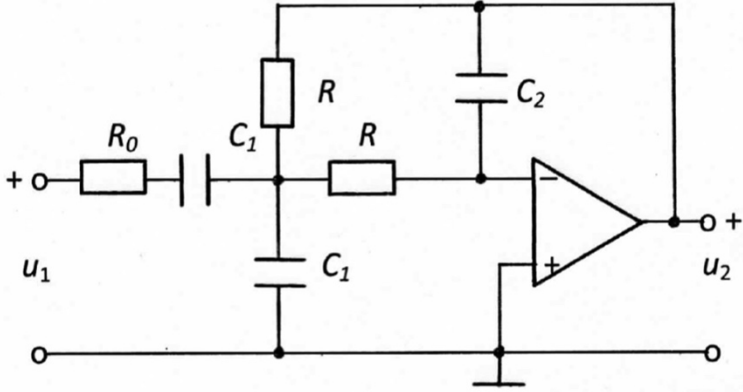
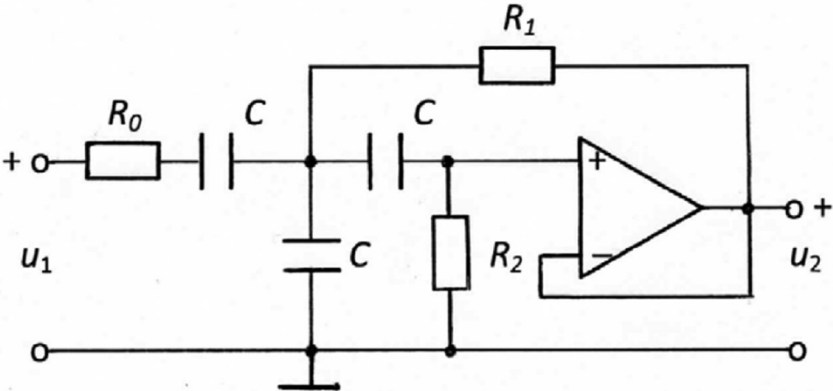
**Примечание:** Если номер студенческого билета 114750, то студент выполняет вариант Д ( $N=3, M=4$ ). Схема ARC-цепи - №15

Схема ARC-цепи и её параметры представлены в табл.1.2

Таблица 1.2

№	Схема ARC-цепи	Параметры
1		$R = 10M \text{ кОм}$ $C = \frac{14,1}{M^2} \text{ нФ}$ $K = 4,12$
2		$R = 10M \text{ кОм}$ $C = \frac{10}{M} \text{ нФ}$ $K = 2,54$

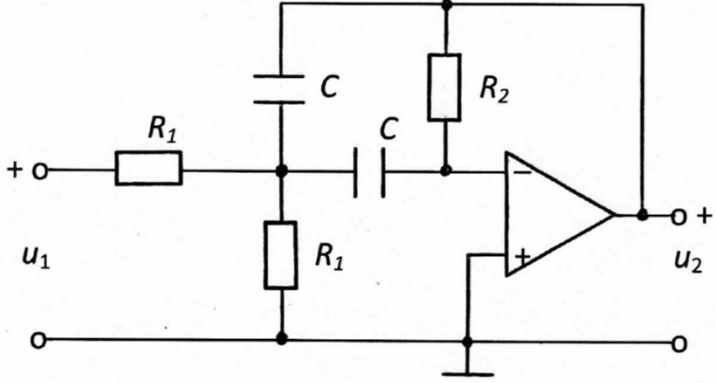
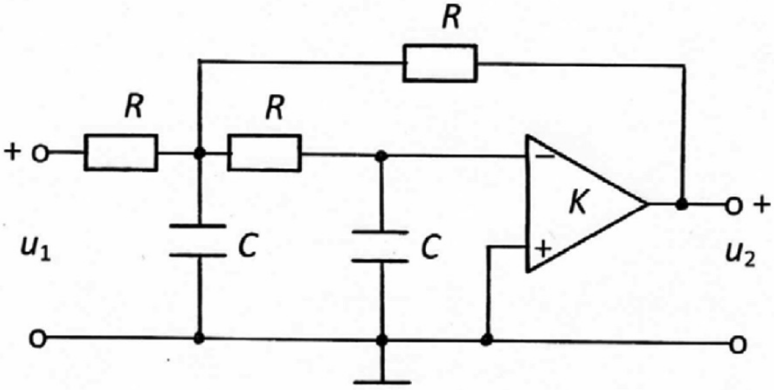
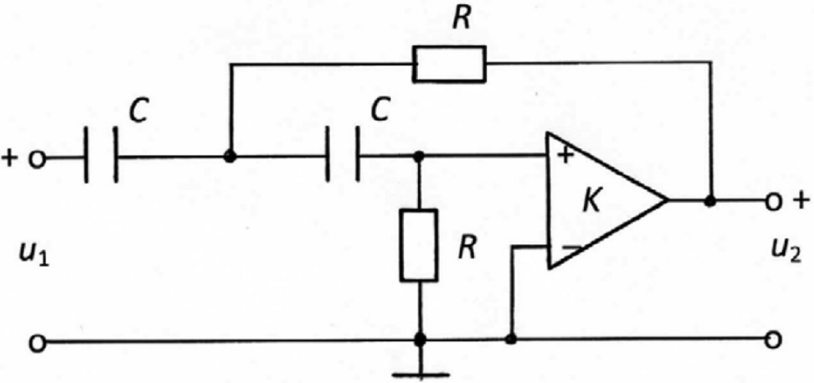
№	Схема ARC-цепи	Параметры
3		$R = 10M \text{ кОм}$ $C = \frac{10}{M^2} \text{ нФ}$ $K = 1,13$
4		$R = 10M \text{ кОм}$ $C = \frac{10}{M^2} \text{ нФ}$ $K = 1,08$
5		$R = 10M \text{ кОм}$ $C = \frac{14,1}{M^2} \text{ нФ}$ $K = 3,36$

№	Схема ARC-цепи	Параметры
6		$R = 3M \text{ кОм}$ $C_1 = \frac{300}{M^2} \text{ нФ}$ $C_2 = \frac{14,8}{M^2} \text{ нФ}$ $\mu \rightarrow \infty$
7		$R_0 = 1 \text{ Ом}$ $R = 5M \text{ кОм}$ $C_1 = \frac{56}{M^2} \text{ нФ}$ $C_2 = \frac{28,6}{M^2} \text{ нФ}$ $\mu \rightarrow \infty$
8		$R_0 = 1 \text{ Ом}$ $R_1 = \frac{25,6}{M^2} \text{ кОм}$ $R_2 = \frac{195}{M^2} \text{ кОм}$ $C = M \text{ нФ}$ $\mu \rightarrow \infty$

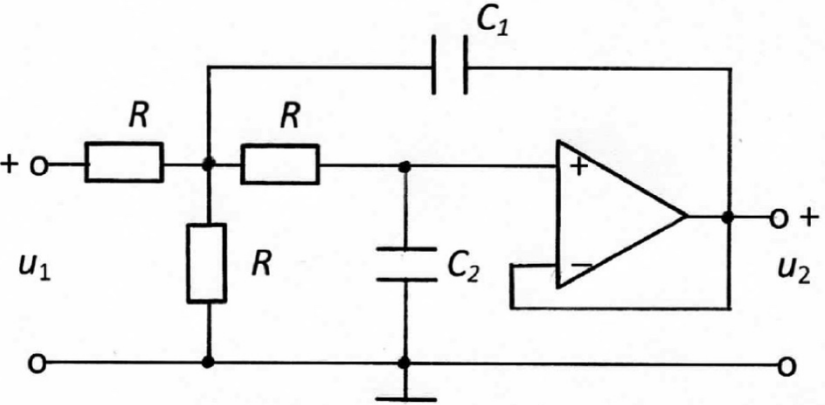
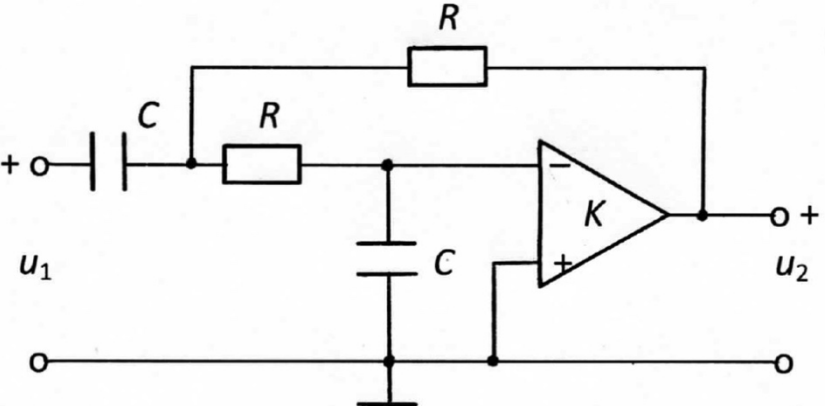
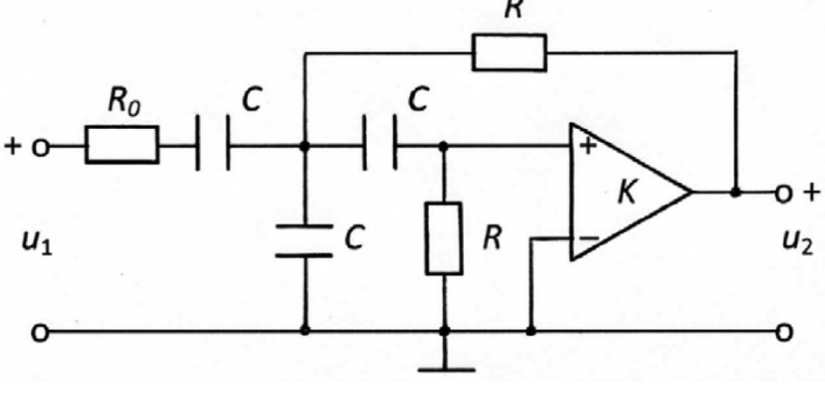
Продолжение табл. 1.2

№	Схема ARC-цепи	Параметры
9		$R = 10M \text{ кОм}$ $C = (M+1) \text{ нФ}$ $K = 3,2$
10		$R = 20M \text{ кОм}$ $C = M \text{ нФ}$ $K = 3,25$
11		$R_0 = 1 \text{ Ом}$ $R_1 = \frac{6,4}{M^2} \text{ кОм}$ $R_2 = \frac{97,5}{M^2} \text{ кОм}$ $C = M \text{ нФ}$ $\mu \rightarrow \infty$

Продолжение табл. 1.2

№	Схема ARC-цепи	Параметры
12		$R_1 = \frac{71,4}{M^2} \text{ кОм}$ $R_2 = \frac{280}{M^2} \text{ кОм}$ $C = M^2 \text{ нФ}$ $\mu \rightarrow \infty$
13		$R = 10M \text{ кОм}$ $C = \frac{10}{M^2} \text{ нФ}$ $K = 45$
14		$R = 10M \text{ кОм}$ $C = \frac{10}{M^2} \text{ нФ}$ $K = 2,54$

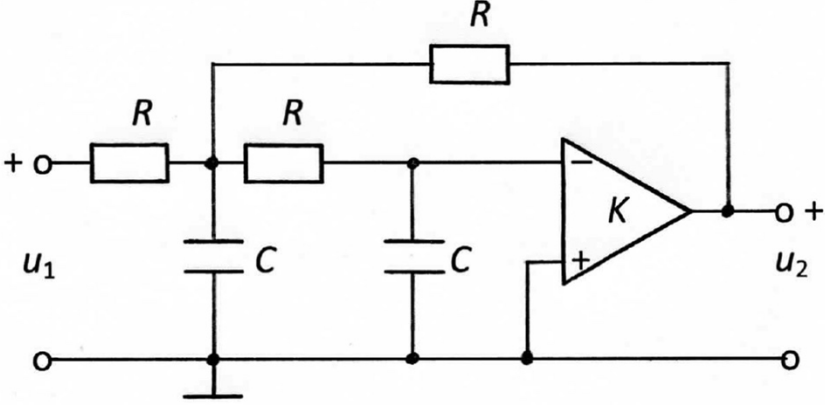
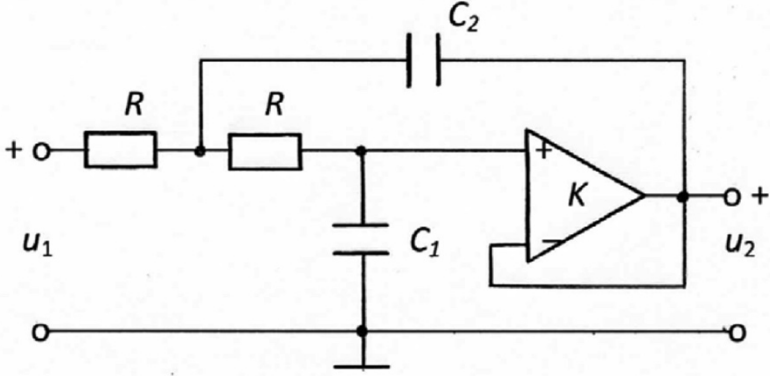
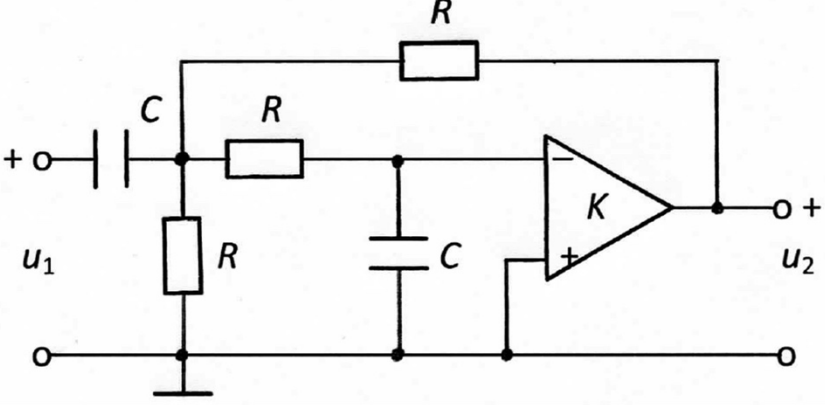


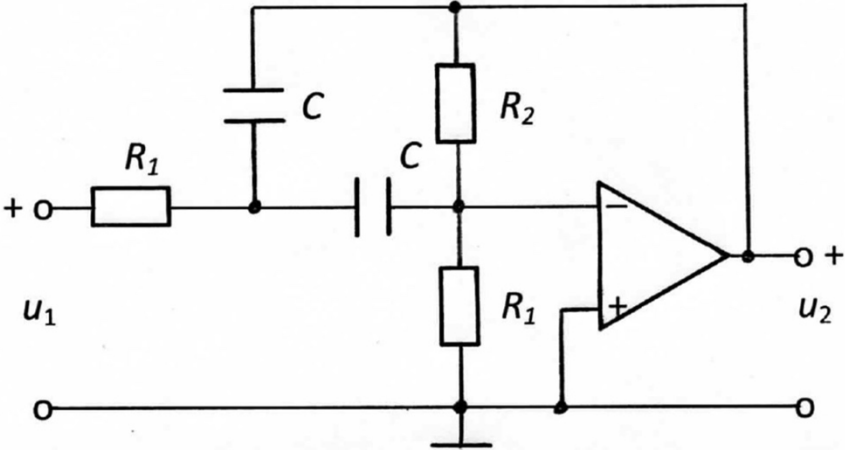
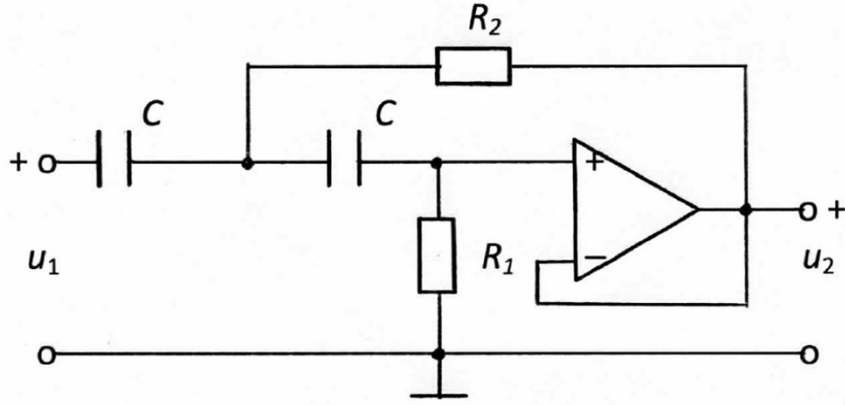
№	Схема ARC-цепи	Параметры
15		$R=5M \text{ кОм}$ $C_1 = \frac{144}{M^2} \text{ нФ}$ $C_2 = \frac{22,2}{M^2} \text{ нФ}$ $\mu \rightarrow \infty$
16		$R=10M \text{ кОм}$ $C = \frac{28,6}{M^2} \text{ нФ}$ $K=21$
17		$R_0 = 1 \text{ Ом}$ $R=10M \text{ кОм}$ $C = \frac{4,2}{M} \text{ нФ}$ $K=3,3$

Продолжение табл. 1.2

№	Схема ARC-цепи	Параметры
18		$R=10M \text{ кОм}$ $C=\frac{3,2}{M^2} \text{ нФ}$ $K=24$
19		$R=10M \text{ кОм}$ $C=\frac{10}{M} \text{ нФ}$ $K=1,67$
20		$R_0=0,1 \text{ Ом}$ $R=10M \text{ кОм}$ $C=\frac{10}{M} \text{ нФ}$ $K=62$

Продолжение табл. 1.2

№	Схема ARC-цепи	Параметры
21		$R=10M \text{ кОм}$ $C=\frac{3,8}{M} \text{ нФ}$ $K=48$
22		$R=10M \text{ кОм}$ $C_1=\frac{1}{M} \text{ нФ}$ $C_2=\frac{10}{M} \text{ нФ}$ $\mu \rightarrow \infty$
23		$R=10M \text{ кОм}$ $C=\frac{2}{M} \text{ нФ}$ $K=43$

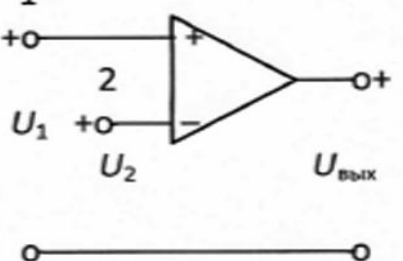
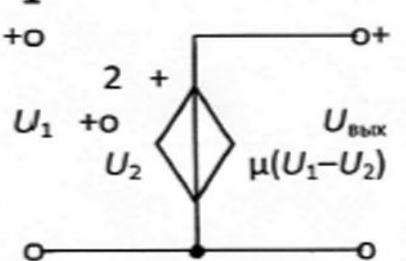
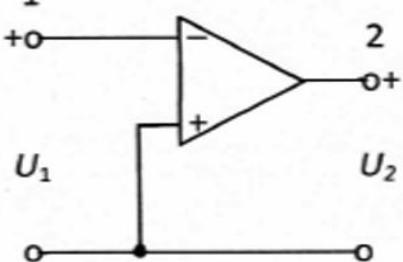
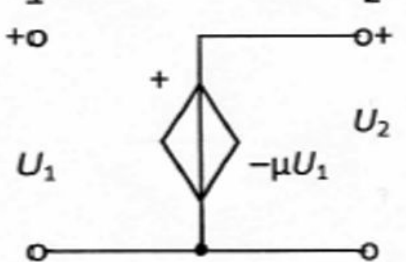
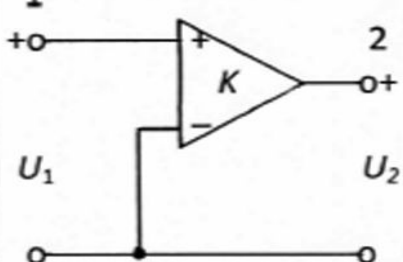
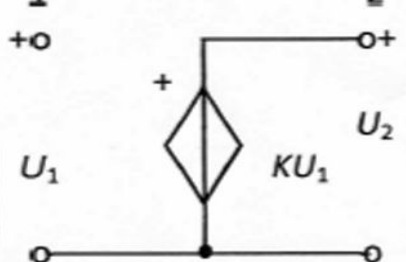
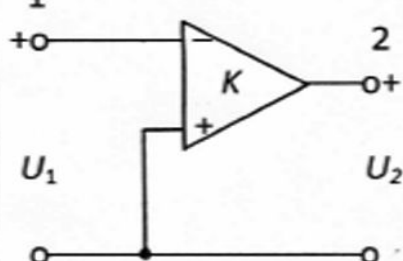
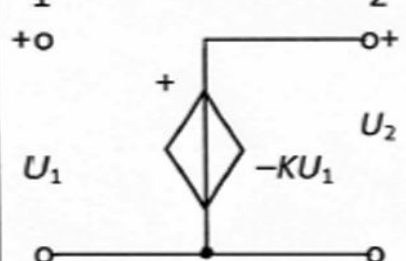
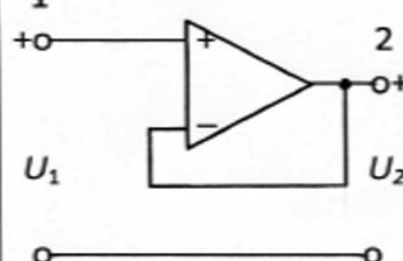
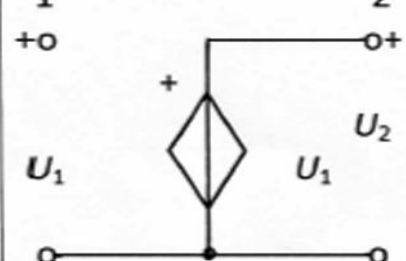
№	Схема ARC-цепи	Параметры
24		$R_1=3M \text{ кОм}$ $R_2=30M \text{ кОм}$ $C=\frac{2}{M} \text{ нФ}$ $\mu \rightarrow \infty$
25		$R_1=30M \text{ кОм}$ $R_2=3M \text{ кОм}$ $C=\frac{2}{M} \text{ нФ}$ $\mu \rightarrow \infty$

**Требуется:**

1. Выбрать для своего варианта ARC-цепь из табл.1.2 и рассчитать значения её параметров для числа  $M$ .
2. Найти операторную передаточную функцию ARC-цепи типа  $H(p)=U_2(p)/U_1(p)$ .

С этой целью составить схему замещения цепи, заменив усилитель его соответствующей схемой замещения в виде источника напряжения управляемого напряжением (ИНУН) из табл. 1.3.

Таблица 1.3

Наименование элемента	Схемное изображение в стандартных программах для ПК	Схемы замещения
Дифференциальный операционный усилитель		
Инверсный операционный усилитель		
Усилитель с конечным усилением		
Инверсный усилитель с конечным усилением		
Усилитель-повторитель напряжения		

Для полученной схемы замещения применить метод узловых напряжений, т.е. составить систему узловых уравнений и использовать её для нахождения  $H(p)$  (базисный узел показан значком заземления  $\perp$  в схемах ARC-цепей табл.1.2).

Сопротивление  $R_0$  (в схемах ARC-цепей, где оно есть) при получении  $H(p)$  не учитывать. Сопротивление  $R_0$  необходимо учитывать при построении графика переходной характеристики  $h(t)$  на ПК.

3. Получить комплексную передаточную функцию  $H(j\omega)$  путём замены переменной  $p=j\omega$  в  $H(p)$ . Записать выражения для амплитудно-частотной  $H(\omega)=|H(j\omega)|$  и фазочастотной  $\Theta(\omega)=\arg H(j\omega)$  характеристик. Построить графики АЧХ и ФЧХ в диапазоне частот  $0 \dots \infty$ . При использовании ПК рекомендуется выбирать  $f_{min}=1$  Гц и  $f_{max}$  таким, чтобы на графиках отображались характерные качества АЧХ и ФЧХ исследуемой ARC-цепи. Обычно,  $f_{max}=5 \dots 100$  кГц.
4. Найти переходную характеристику цепи  $h(t)$  по операторной передаточной функции  $H(p)$ . Построить график  $h(t)$  при изменении времени от 0 до  $\infty$ . При использовании ПК рекомендуется выбирать  $t_{min}=1$  нс, а время  $t_{max}$  – таким, чтобы было чётко видно установившееся значение  $h(t)$ . Обычно,  $t_{max}=0,1 \dots 5$  мс. По рассчитанному графику переходной характеристики цепи  $h(t)$  определить период свободных колебаний  $T_{св}$  и частоту свободных колебаний  $f_{св}$  ( $\omega_{св}=2\pi f_{св}$ ), а также декремент затухания  $\Delta=h(t_1)/h(t_1+T_{св})$ , где  $t_1$  – значение времени при максимальном значении переходной характеристики ( $h(t_1)=\max h(t)$ ).
5. Получить выражения для комплексных спектральных плотностей напряжения на входе  $U_1(j\omega)$  и выходе  $U_2(j\omega)$  цепи, если на вход поступает прямоугольный видеоимпульс напряжения с амплитудой  $U$  и длительностью  $t_{и}$  (рис. 1.1,а). Рассчитать и построить график спектральной плотности амплитуд напряжения  $|U_1(j\omega)|$  прямоугольного импульса, у которого амплитуда  $U=1$  В, а длительность равна  $t_{и}=3,6 \cdot T_{св}/N$ , мс. Также построить графики АЧХ  $=|H(j\omega)|$  и спектральной плотности амплитуд напряжения на выходе цепи  $|U_2(j\omega)|=|U_1(j\omega)| \cdot |H(j\omega)|$ . Графики строить в интервале частот  $0 \leq \omega \leq 4\omega_0$  с шагом  $0,2\omega_0$ , где  $\omega_0=2\pi/t_{и}$ .



6. Найти реакцию цепи  $u_2(t)$  при воздействии на ARC-цепь периодической последовательности прямоугольных видеоимпульсов (рис. 1.1,б).

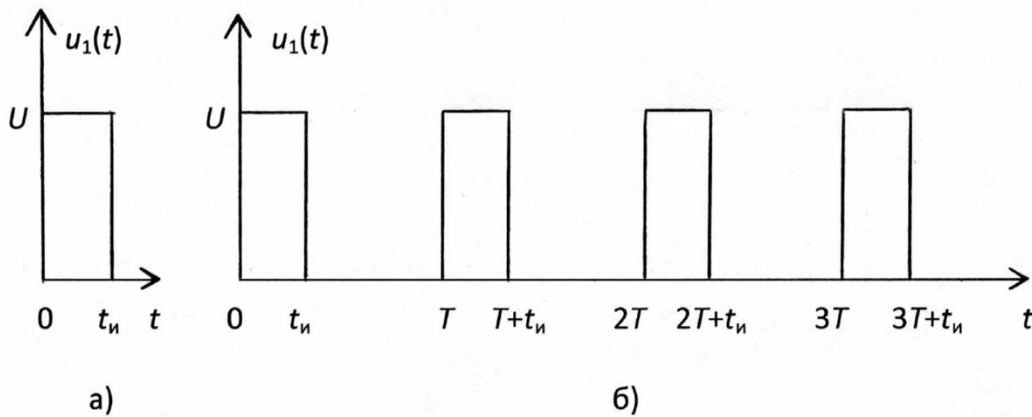


Рис. 1.1

Воздействие  $u_1(t)$  представлено с допустимой погрешностью в виде усечённого ряда Фурье:

$$u_1(t) = \frac{U_0}{2} + \sum_{k=1}^n U_k \cos(k\omega_1 t + \varphi_k), \quad \text{где } \omega_1 = \frac{2\pi}{T}.$$

Для всех вариантов амплитуда импульсов  $U=1$  В,  $n=6$ ,  $T=0,1(M+N)\pi$  мс.

В табл. 1.3 приведены амплитуды  $U_k$  и начальные фазы  $\varphi_k$  гармоник в ряду Фурье, включая нулевую гармонику  $\frac{U_0}{2}$ , рассчитанные для разных значений скважности  $Q = \frac{T}{t_n}$  последовательности импульсов (см. рис. 1.1,б).

В курсовой работе необходимо представить рисунок воздействия  $u_1(t)$  для своего варианта с учётом скважности  $Q$  и записать выражение для  $u_1(t)$  в виде усечённого ряда Фурье, пользуясь табл. 1.3. Далее рассчитать значения АЧХ  $|H(jk\omega_1)|$  и ФЧХ  $\Theta(k\omega_1)$  на частотах гармоник  $k=0, 1, 2, \dots, 6$ . Затем рассчитать значения амплитуд  $U_{k2}$  и начальных фаз  $\varphi_{k2}$  напряжения на выходе цепи:

$$U_{k2} = U_{k1} \cdot |H(jk\omega_1)|; \quad \varphi_{k2} = \varphi_{k1} + \Theta(k\omega_1).$$

Записать выражение для реакции цепи  $u_2(t)$  как сумму гармонических составляющих. Построить графики спектров амплитуд и фаз входного и выходного напряжений.

Таблица 1.3

Вариант	Скважность $Q = \frac{T}{t_{и}}$	Номер гармоники							
		$k$	0	1	2	3	4	5	6
А	2	$U_{k1}$	0,5	0,637	0	0,212	0	0,127	0
		$\varphi_{k1}$	–	$-\frac{\pi}{2}$	–	$-\frac{\pi}{2}$	–	$-\frac{\pi}{2}$	–
Б	3	$U_{k1}$	0,333	0,551	0,276	0	0,138	0,110	0
		$\varphi_{k1}$	–	$-\frac{\pi}{3}$	$-\frac{2\pi}{3}$	–	$-\frac{\pi}{3}$	$-\frac{2\pi}{3}$	–
В	4	$U_{k1}$	0,25	0,450	0,318	0,150	0	0,090	0,106
		$\varphi_{k1}$	–	$-\frac{\pi}{4}$	$-\frac{\pi}{2}$	$-\frac{3\pi}{4}$	–	$-\frac{\pi}{4}$	$-\frac{\pi}{2}$
Г	5	$U_{k1}$	0,2	0,374	0,302	0,201	0,093	0	0,062
		$\varphi_{k1}$	–	$-\frac{\pi}{5}$	$-\frac{2\pi}{5}$	$-\frac{3\pi}{5}$	$-\frac{4\pi}{5}$	–	$-\frac{\pi}{5}$
Д	6	$U_{k1}$	0,167	0,318	0,274	0,212	0,138	0,063	0
		$\varphi_{k1}$	–	$-\frac{\pi}{6}$	$-\frac{\pi}{3}$	$-\frac{\pi}{2}$	$-\frac{2\pi}{3}$	$-\frac{5\pi}{6}$	–



## **1.2. Методические рекомендации к выполнению задачи 1**

Прежде чем приступить к работе, необходимо изучить следующие разделы дисциплины «Теория электрических цепей»:

### **1.2.1. Операторный метод анализа электрических цепей**

[1, с.218–253; 2, с.185–199]

### **1.2.2. Временный метод анализа переходных колебаний**

[1, с.254–273; 2, с.200–208]

### **1.2.3. Спектральный анализ электрических цепей**

[1, с.274–304; 2, с.209–232]

#### **Контрольные вопросы**

1. Что называют операторной передаточной функцией цепи?
2. Какие цепи называют устойчивыми? Каковы основные свойства их передаточных функций?
3. Что называют единичной ступенчатой функцией?
4. Что называется переходной характеристикой цепи?
5. Что называют единичным импульсным воздействием?
6. Что называется импульсной характеристикой цепи?
7. В свободном или вынужденном режиме протекает переходный процесс в цепи при воздействии на неё единичного импульса?
8. Какими соотношениями связана операторная передаточная функция с временными характеристиками цепи?
9. Какими соотношениями связаны временные характеристики между собой?
10. В каких задачах целесообразно применять временной метод анализа цепи?
11. На каком свойстве линейной цепи основаны методы интегралов Дюамеля и наложения?
12. Что означает понятие «сплошной» спектр?
13. Что такое спектральная плотность амплитуд?
14. Каков порядок анализа переходных колебаний частотным методом?
15. В каких задачах целесообразно применять частотный метод анализа цепи?
16. При каких частотных характеристиках цепи не искажается форма передаваемого колебания?
17. Какие колебания имеют дискретный (линейчатый) спектр?

18. Что называют спектром амплитуд и спектром фаз колебания?
19. Как рассчитывается первая (основная) гармоника колебания?
20. Как изменяется спектр колебания при изменении его периода?
21. Каков порядок анализа периодических негармонических колебаний в цепи?

### 1.3. Пример выполнения задачи 1

Рассмотрим схему ARC-цепи, изображённую на рис. 1.2.

Параметры ARC-цепи:  $R=50$  кОм;  $C=2$  нФ;  $K=3,35$ .

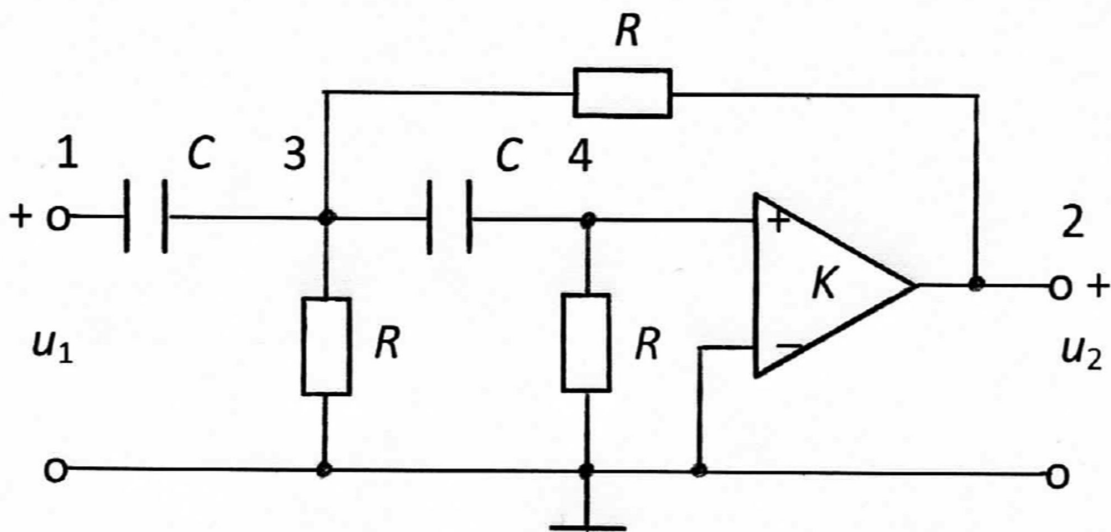


Рис. 1.2

Составим схему замещения цепи (рис 1.3), заменив усилитель с конечным усилением источником напряжения управляемым напряжением (ИНУН) в соответствии с табл. 1.3.

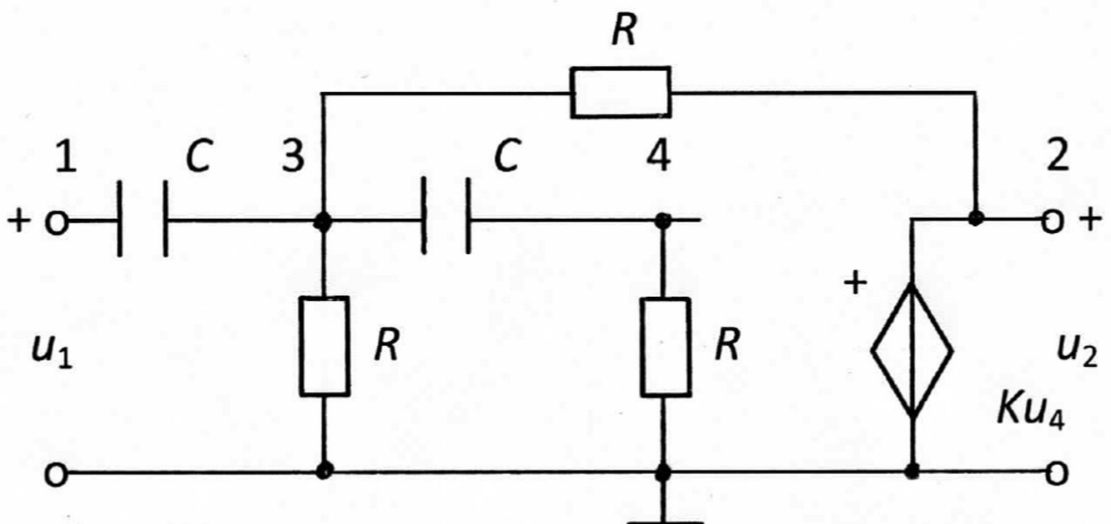


Рис. 1.3

Запишем узловые уравнения для узлов 3 и 4:

$$(2pC + \frac{2}{R})U_3(p) - pCU_1(p) - \frac{1}{R}U_2(p) - pCU_4(p) = 0,$$

$$(pC + \frac{1}{R})U_4(p) - pCU_3(p) = 0.$$

Кроме того, из схемы замещения видно, что  $U_4(p) = U_2(p)/K$ . Из второго уравнения выражаем  $U_3(p)$  через  $U_2(p)$ :

$$U_3 = \frac{U_2}{K} \cdot \frac{pCR + 1}{pCR},$$

и подставляя в первое уравнение, получаем

$$(2p^2C^2R^2 + 2pCR + 2pCR + 2 - pCRK - p^2C^2R^2)U_2(p) = p^2C^2R^2KU_1(p).$$

Тогда отношение  $U_2(p)/U_1(p)$  примет вид:

$$\frac{U_2}{U_1} = \frac{Kp^2C^2R^2}{p^2C^2R^2 + pCR(4 - K) + 2},$$

а операторная передаточная функция:

$$H(p) = \frac{Kp^2}{p^2 + \frac{4 - K}{CR}p + \frac{2}{C^2R^2}}.$$

После подстановки значений параметров цепи, получаем:

$$H(p) = \frac{3,35p^2}{p^2 + 0,65 \cdot 10^4 p + 2 \cdot 10^8}.$$

Находим комплексную передаточную функцию, заменяя в  $H(p)$  переменную  $p = j\omega$ :

$$H(j\omega) = \frac{-3,35\omega^2}{2 \cdot 10^8 - \omega^2 + j0,65 \cdot 10^4 \omega}.$$

Выражение для АЧХ примет вид:

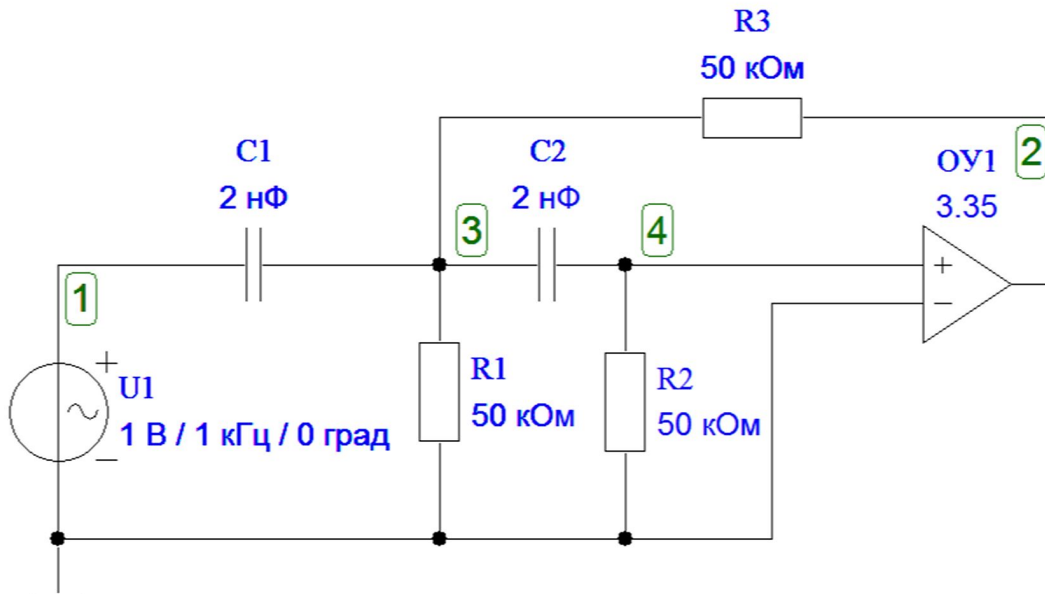
$$|H(j\omega)| = \frac{3,35\omega^2}{\sqrt{(2 \cdot 10^8 - \omega^2)^2 + (0,65 \cdot 10^4 \omega)^2}}.$$

Выражение для ФЧХ примет вид:

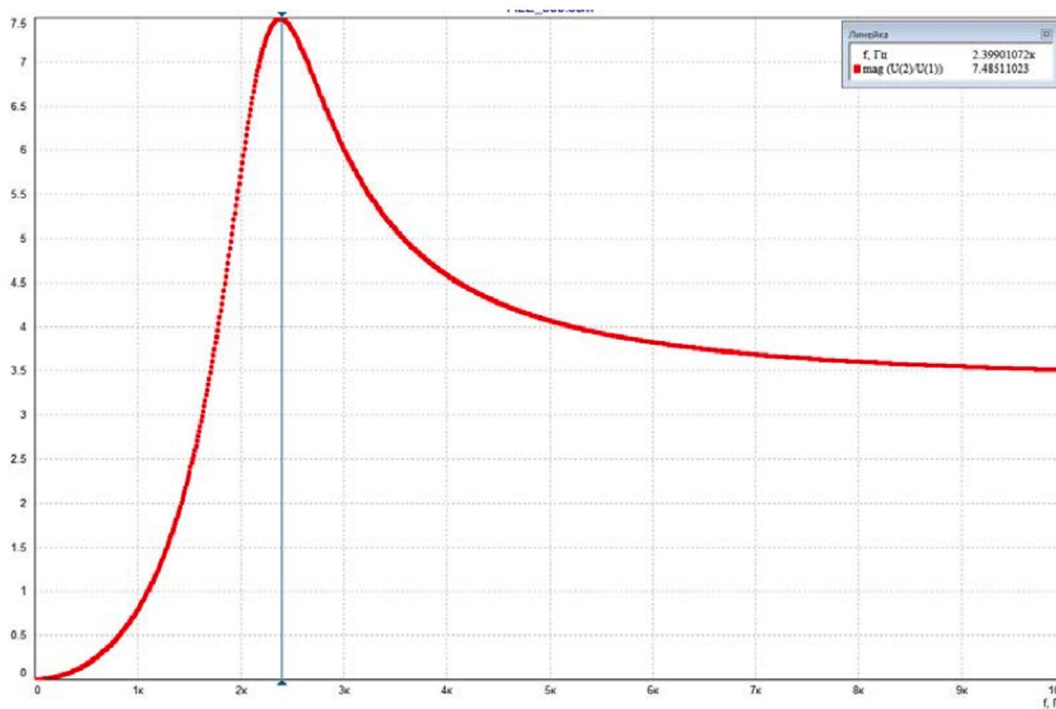
$$\Theta(\omega) = \pi - \operatorname{arctg} \frac{0,65 \cdot 10^4 \omega}{2 \cdot 10^8 - \omega^2}.$$

Вид графиков АЧХ и ФЧХ, рассчитанных на ПК для ARC-цепи с использованием программы *FASTMEAN* (<http://www.fastmean.ru>), представлен на рис. 1.4.

### Схема ARC-цепи. Частотные характеристики.



### График АЧХ



## График ФЧХ

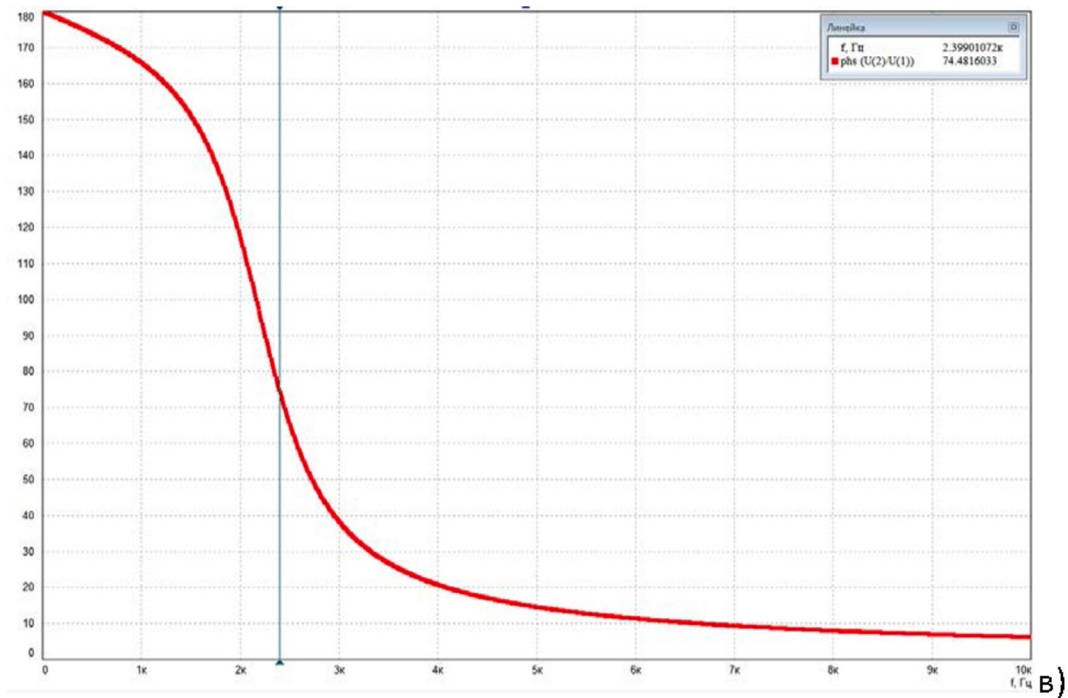


Рис.1.4

С помощью электронной линейки по графику АЧХ получено значение квазирезонансной частоты  $f_{\text{крес}}=2,399$  кГц.  $AЧХ(f_{\text{крес}})=7,485$ .  $ФЧХ(f_{\text{крес}})=74,48^\circ$ . Определены граничные значения амплитудно-частотной характеристики:  $|H(0)|=0$ ;  $|H(\infty)|=3,35$ .

Переходную характеристику  $h(t)$  цепи находим из соответствия:

$$h(t) \div \frac{H(p)}{p},$$

$$\frac{H(p)}{p} = \frac{3,35p}{p^2 + 0,65 \cdot 10^4 p + 2 \cdot 10^8}.$$

Оригинал для получившейся дробно-рациональной функции можно найти либо с помощью таблицы соответствия [1, с. 222–224], либо пользуясь теоремой разложения [1, с. 238–241], как показано ниже.

$$\frac{H(p)}{p} = \frac{3,35p}{p^2 + 0,65 \cdot 10^4 p + 2 \cdot 10^8} = 3,35 \cdot \left( \frac{A_1}{p - p_1} + \frac{A_2}{p - p_2} \right),$$

где  $p_1$  и  $p_2$  – нули полинома знаменателя, которые определяются как корни уравнения

$$p^2 + 0,65 \cdot 10^4 p + 2 \cdot 10^8 = 0.$$

Рассчитаем значения  $p_1$  и  $p_2$ :

$$p_{1,2} = -\frac{0,65 \cdot 10^4}{2} \pm \sqrt{\left(\frac{0,65 \cdot 10^4}{2}\right)^2 - 2 \cdot 10^8},$$

$$p_{1,2} = -0,325 \cdot 10^4 \pm j1,3764 \cdot 10^4.$$

Поскольку корни  $p_1$  и  $p_2$  являются комплексно-сопряжёнными числами, то и коэффициенты  $\dot{A}_1$  и  $\dot{A}_2$  тоже будут комплексно-сопряжёнными, т.е. достаточно рассчитать коэффициент  $\dot{A}_1$ :

$$\dot{A}_1 = \lim_{p \rightarrow p_1} \frac{p}{(p - p_1)(p - p_2)} (p - p_1) = \frac{p_1}{p_1 - p_2},$$

$$\dot{A}_1 = \frac{-0,325 \cdot 10^4 + j1,3764 \cdot 10^4}{2j1,3764 \cdot 10^4} = 0,5 + j0,1181.$$

Запишем число  $\dot{A}_1$  в показательной форме, найдя его модуль, а также аргумент в радианах:

$$\dot{A}_1 = 0,5138 \cdot e^{j \arctg 0,2362} = 0,5138 \cdot e^{j13,3^\circ} \quad (13,3^\circ = 0,2321 \text{ рад.}).$$

Тогда переходная характеристика цепи

$$\begin{aligned} h(t) &= 3,35 \cdot 2 \operatorname{Re}[\dot{A}_1 e^{p_1 t}] = \\ &= 6,7 \operatorname{Re}[0,5138 \cdot e^{j0,2321} \cdot e^{(-0,325 \cdot 10^4 + j1,3764 \cdot 10^4)t}] = \\ &= 6,7 \cdot 0,5138 \cdot e^{-0,325 \cdot 10^4 t} \cos(1,3764 \cdot 10^4 t + 0,2321) = \\ &= 3,442 \cdot e^{-0,325 \cdot 10^4 t} \cos(1,3764 \cdot 10^4 t + 0,2321). \end{aligned}$$

Найдём граничные значения переходной характеристики

$$t = 0, \quad h(0) = 3,442 \cdot \cos 13,3^\circ = 3,442 \cdot 0,9732 = 3,35;$$

$$t = \infty, \quad h(\infty) = 0.$$



Очевидно, что связь между временными и частотными характеристиками ARC-цепи выполняется, так как равны соотношения для их граничных значений:  $h(0) = H(\infty) = 3,35$ ;  $h(\infty) = H(0) = 0$ .

На рис. 1.5 представлен график  $h(t)$ , рассчитанный с помощью программы *FASTMEAN*.

### Схема ARC-цепи. Переходный процесс.

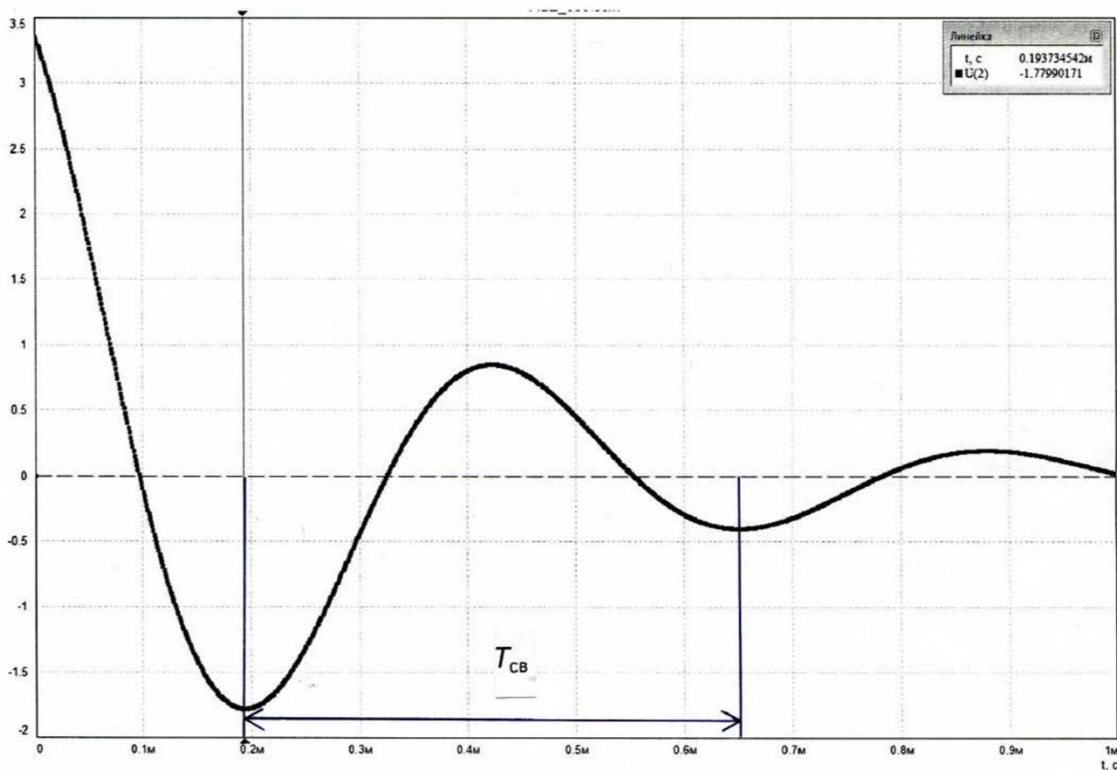
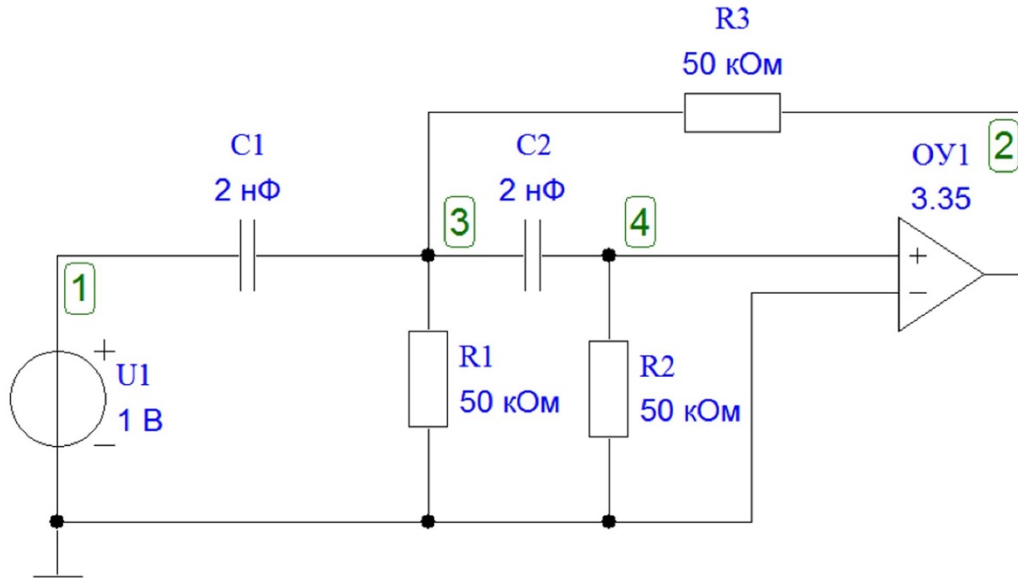


Рис.1.5



На графике  $h(t)$ :

$$t_1 = 0,19 \text{ мс}; \quad h_1 = |h(t_1)| = 1,78;$$

$$t_2 = t_1 + T_{\text{св}} = 0,65 \text{ мс}; \quad h_2 = |h(t_2)| = 0,40$$

Из графика  $h(t)$  видно, что период свободных колебаний равен  $T_{\text{св}} = t_2 - t_1 = 0,65 - 0,19 = 0,46 \text{ мс}$ . Частота свободных колебаний равна  $f_{\text{св}} = 1/T_{\text{св}} = 2,174 \text{ кГц}$  или  $\omega_{\text{св}} = 2\pi f_{\text{св}} = 13,66 \cdot 10^3 \frac{1}{\text{с}}$ . Декремент затухания свободных колебаний

$$\Delta = \frac{h_1}{h_2} = \frac{1,78}{0,40} = 4,45.$$

Найдём спектральные характеристики сигналов на входе и выходе ARC-цепи при подаче на вход прямоугольного видеоимпульса напряжения (рис. 1.1, а).

Пусть  $N=2$ , тогда длительность импульса равна

$$t_{\text{и}} = 3,6 \cdot T_{\text{св}} / N = 1,8 \cdot 0,46 = 0,828 \text{ мс}.$$

Спектральная плотность амплитуд входного напряжения вычисляется по формуле [1, с.287]:

$$|U_1(j\omega)| = 2U \frac{|\sin \frac{\omega t_{\text{и}}}{2}|}{\omega} = Ut_{\text{и}} \frac{|\sin \frac{\omega t_{\text{и}}}{2}|}{\frac{\omega t_{\text{и}}}{2}}.$$

Нормированная спектральная плотность амплитуд напряжения на выходе цепи равна:

$$\frac{|U_2(j\omega)|}{Ut_{\text{и}}} = \frac{|U_1(j\omega)|}{Ut_{\text{и}}} \cdot |H(j\omega)| = \frac{|\sin \frac{\omega t_{\text{и}}}{2}|}{\frac{\omega t_{\text{и}}}{2}} \cdot |H(j\omega)|,$$

где выражение для АЧХ ARC-цепи имеет вид

$$|H(j\omega)| = \frac{3,35\omega^2}{\sqrt{(2 \cdot 10^8 - \omega^2)^2 + (0,65 \cdot 10^4 \omega)^2}}.$$

Расчёт выполним в пределах  $0 \leq \omega \leq 4\omega_0$ , где  $\omega_0 = \frac{2\pi}{t_n} = 7588, \frac{1}{c}$  с шагом  $0,2\omega_0$ . Частота  $f_0 = \frac{\omega_0}{2\pi} = 1208$  Гц ( $0 \leq f \leq 4f_0$ ).

Результаты расчёта приведены в табл. 1.4.

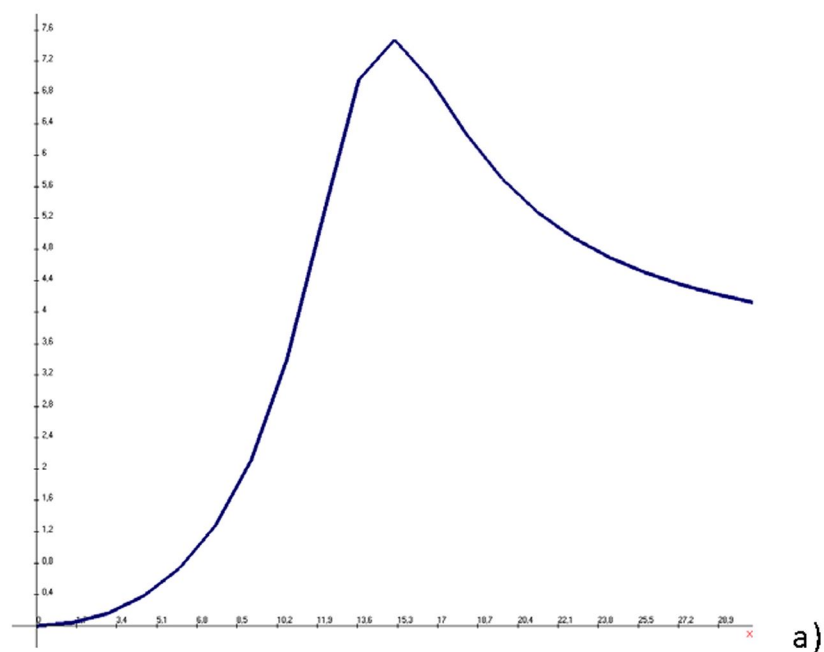
Таблица 1.4

$\omega$	$x = \omega \cdot 10^{-3}, \frac{1}{c}$	$\frac{ U_1(j\omega) }{Ut_n}$	$ H(j\omega) $	$\frac{ U_2(j\omega) }{Ut_n}$
0	0	1	0	0
$0,2\omega_0$	1,52	0,935	0,039	0,036
$0,4\omega_0$	3,04	0,757	0,161	0,122
$0,6\omega_0$	4,55	0,505	0,382	0,193
$0,8\omega_0$	6,07	0,234	0,736	0,172
$\omega_0$	7,59	0	1,280	0
$1,2\omega_0$	9,11	0,156	2,117	0,330
$1,4\omega_0$	10,62	0,216	3,401	0,735
$1,6\omega_0$	12,14	0,189	5,207	0,985
$1,8\omega_0$	13,66	0,104	6,961	0,723
$2\omega_0$	15,18	0	7,476	0
$2,2\omega_0$	16,69	0,085	6,965	0,592
$2,4\omega_0$	18,21	0,126	6,275	0,792
$2,6\omega_0$	19,73	0,116	5,704	0,664
$2,8\omega_0$	21,25	0,067	5,272	0,352
$3\omega_0$	22,77	0	4,947	0
$3,2\omega_0$	24,28	0,058	4,699	0,275
$3,4\omega_0$	25,80	0,089	4,506	0,401
$3,6\omega_0$	27,32	0,084	4,352	0,366
$3,8\omega_0$	28,84	0,049	4,229	0,208
$4\omega_0$	30,35	0	4,127	0

На рис. 1.6 показаны графики АЧХ и нормированных спектральных плотностей амплитуд на входе и выходе цепи.

Из графиков видно, что данная ARC-цепь сильно искажает спектр входного сигнала, следовательно, выходной сигнал резко изменяет свою форму.

График АЧХ  $|H(j\omega)|$  цепи в интервале  $0 \leq \omega \leq 4\omega_0$



Графики нормированных спектральных плотностей амплитуд на входе  $\frac{|U_1(j\omega)|}{U_{тн}}$  (тонкая линия) и выходе  $\frac{|U_2(j\omega)|}{U_{тн}}$  (толстая линия) цепи в интервале  $0 \leq \omega \leq 4\omega_0$

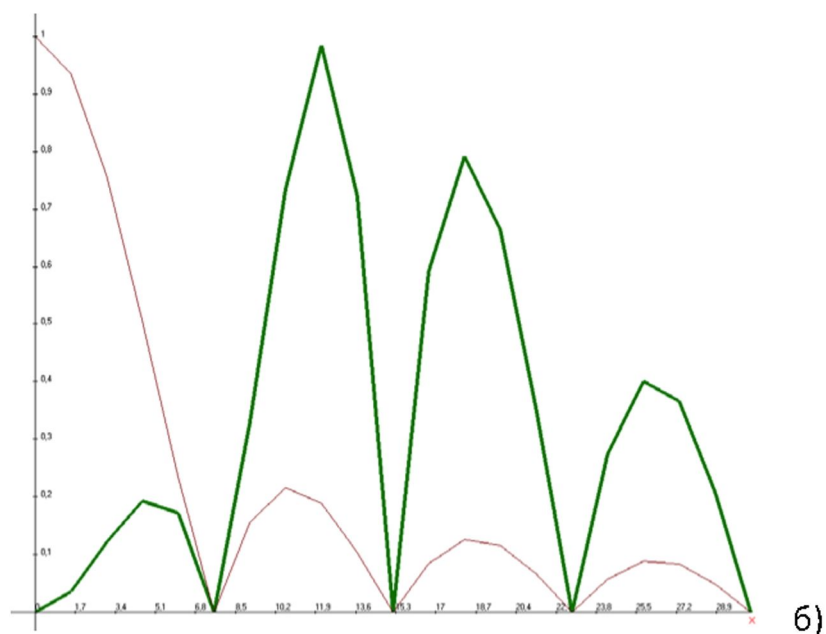


Рис. 1.6

Найдём реакцию цепи при подаче на её вход последовательности прямоугольных видеоимпульсов напряжения (см. рис. 1.1, б). Пусть период следования импульсов равен  $T=0,1(M+N)\pi=0,1(3+2)\pi=0,5\pi$  мс, а

скважность  $Q = \frac{T}{t_n} = 3$ . При таком значении скважности в ряду Фурье для воздействия будут отсутствовать третья и шестая гармоники (см. табл. 1.3). Частота первой гармоники равна  $\omega_1 = \frac{2\pi}{T} = 4 \cdot 10^3 \frac{1}{c}$ . Тогда напряжение на входе цепи запишется с учётом данных табл. 1.3 в следующем виде:

$$u_1(t) = \frac{U_{01}}{2} + \sum_{k=1}^6 U_{k1} \cos(k\omega_1 t + \varphi_{k1}),$$

$$u_1(t) = 0,333 + 0,551 \cdot \cos(4 \cdot 10^3 t - 60^\circ) + 0,276 \cdot \cos(8 \cdot 10^3 t - 120^\circ) + \\ + 0,138 \cdot \cos(16 \cdot 10^3 t - 60^\circ) + 0,110 \cdot \cos(20 \cdot 10^3 t - 120^\circ), \text{ В.}$$

Реакция цепи  $u_2(t)$  на периодическое воздействие  $u_1(t)$  есть сумма реакций на гармонические составляющие этого воздействия:

$$u_2(t) = \frac{U_{01}}{2} H(0) + \sum_{k=1}^6 U_{k2} \cos(k\omega_1 t + \varphi_{k2}),$$

$$U_{k2} = U_{k1} \cdot |H(jk\omega_1)|; \quad \varphi_{k2} = \varphi_{k1} + \Theta(k\omega_1).$$

Выражения для АЧХ и ФЧХ получены ранее:

$$|H(j\omega)| = \frac{3,35\omega^2}{\sqrt{(2 \cdot 10^8 - \omega^2)^2 + (0,65 \cdot 10^4 \omega)^2}},$$

$$\Theta(\omega) = \pi - \operatorname{arctg} \frac{0,65 \cdot 10^4 \omega}{2 \cdot 10^8 - \omega^2}.$$

Вычислим значения АЧХ и ФЧХ на частотах гармоник входного напряжения.

$$\text{При } \omega = 0: \quad |H(j\omega)| = 0; \quad \Theta(\omega) = 0.$$

$$\text{При } \omega = \omega_1 = 4 \cdot 10^3, \text{ c}^{-1}:$$

$$|H(j\omega_1)| = \frac{3,35 \cdot (4 \cdot 10^3)^2}{\sqrt{(2 \cdot 10^8 - 0,16 \cdot 10^8)^2 + (0,65 \cdot 10^4 \cdot 4 \cdot 10^3)^2}} = 0,288;$$

$$\Theta(\omega_1) = \pi - \operatorname{arctg} \frac{0,65 \cdot 10^4 \cdot 4 \cdot 10^3}{2 \cdot 10^8 - 0,16 \cdot 10^8} = 3,001 \text{ рад} = 172^\circ.$$

При  $\omega = 2\omega_1 = 8 \cdot 10^3, \text{ c}^{-1}$  :

$$|H(j2\omega_1)| = \frac{3,35 \cdot (8 \cdot 10^3)^2}{\sqrt{(2 \cdot 10^8 - 0,64 \cdot 10^8)^2 + (0,65 \cdot 10^4 \cdot 8 \cdot 10^3)^2}} = 1,473;$$

$$\Theta(2\omega_1) = \pi - \arctg \frac{0,65 \cdot 10^4 \cdot 8 \cdot 10^3}{2 \cdot 10^8 - 0,64 \cdot 10^8} = 2,776 \text{ рад} = 159,1^\circ.$$

При  $\omega = 4\omega_1 = 16 \cdot 10^3, \text{ c}^{-1}$  :

$$|H(j4\omega_1)| = \frac{3,35 \cdot (16 \cdot 10^3)^2}{\sqrt{(2 \cdot 10^8 - 2,56 \cdot 10^8)^2 + (0,65 \cdot 10^4 \cdot 16 \cdot 10^3)^2}} = 7,261;$$

$$\Theta(4\omega_1) = \pi - \arctg \frac{0,65 \cdot 10^4 \cdot 16 \cdot 10^3}{2 \cdot 10^8 - 2,56 \cdot 10^8} = \frac{\pi}{2} - \arctg \frac{0,56}{1,04} = 1,077 \text{ рад} = 61,7^\circ.$$

При  $\omega = 5\omega_1 = 20 \cdot 10^3, \text{ c}^{-1}$  :

$$|H(j5\omega_1)| = \frac{3,35 \cdot (20 \cdot 10^3)^2}{\sqrt{(2 \cdot 10^8 - 4 \cdot 10^8)^2 + (0,65 \cdot 10^4 \cdot 20 \cdot 10^3)^2}} = 5,618;$$

$$\Theta(5\omega_1) = \pi - \arctg \frac{0,65 \cdot 10^4 \cdot 20 \cdot 10^3}{2 \cdot 10^8 - 4 \cdot 10^8} = \frac{\pi}{2} - \arctg \frac{2}{1,3} = 0,576 \text{ рад} = 33^\circ.$$

Примечание. При вычислении значений ФЧХ для четвёртой и пятой гармоник использовалась формула:

$$\arctg \frac{\alpha X}{\beta - X^2} = \frac{\pi}{2} + \arctg \frac{X^2 - \beta}{\alpha X} \quad \text{при } X^2 > \beta.$$

На выходе ARC-цепи амплитуда  $k$ -й гармоники изменяется в  $|H(jk\omega_1)|$  раз, а начальная фаза – на величину  $\Theta(k\omega_1)$ . Тогда напряжение на выходе ARC-цепи равно:

$$\begin{aligned} u_2(t) = & 0,333 \cdot 0 + 0,551 \cdot 0,288 \cdot \cos(4 \cdot 10^3 t - 60^\circ + 172^\circ) + \\ & + 0,276 \cdot 1,473 \cdot \cos(8 \cdot 10^3 t - 120^\circ + 159,1^\circ) + \\ & + 0,138 \cdot 7,261 \cdot \cos(16 \cdot 10^3 t - 60^\circ + 61,7^\circ) + \end{aligned}$$



$$\begin{aligned}
 &+0,110 \cdot 5,618 \cdot \cos(20 \cdot 10^3 t - 120^\circ + 33^\circ) = \\
 &= 0,159 \cdot \cos(4 \cdot 10^3 t + 112^\circ) + 0,407 \cdot \cos(8 \cdot 10^3 t + 39,1^\circ) + \\
 &+ 1,002 \cdot \cos(16 \cdot 10^3 t + 1,7^\circ) + 0,618 \cdot \cos(20 \cdot 10^3 t - 87^\circ), \text{ В.}
 \end{aligned}$$

На рис. 1.7 представлены графики спектров амплитуд и фаз входного (а) и выходного (б) напряжений.

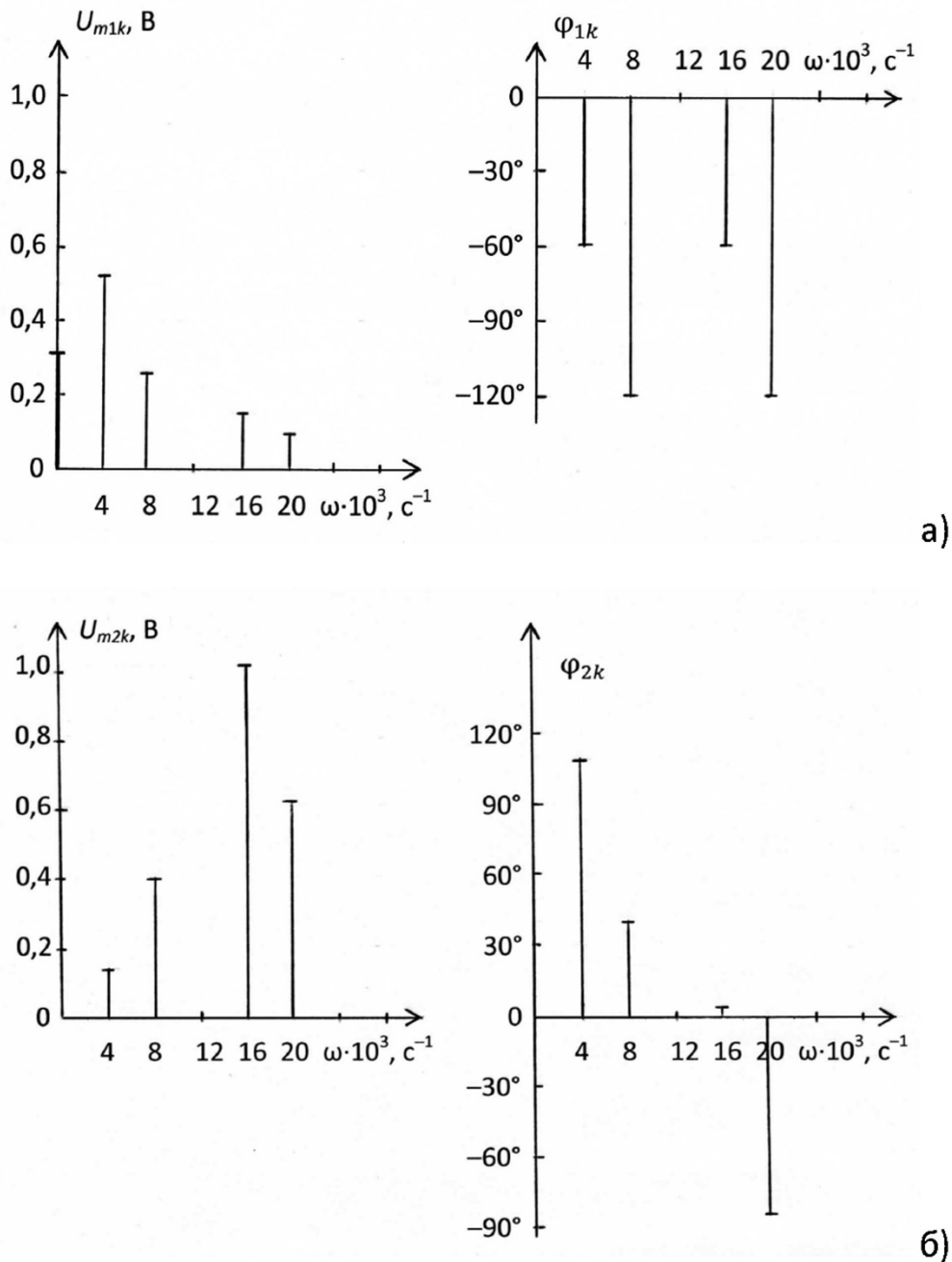


Рис. 1.7

## 2. Расчет LC-фильтра

### 2.1. Содержание задания

Рассчитать двусторонне нагруженный LC-фильтр, полагая, что его элементы имеют пренебрежимо малые потери. Тип фильтра и вид его характеристики ослабления определяются двузначным кодовым числом, указанным в табл.2.1.

Таблица 2.1

Варианты заданий

Вариант	А	Б	В	Г	Д
Код	11	21	31	12	22

Первая цифра кода указывает один из трёх типов фильтров: 1 – режекторный фильтр (РФ), 2 – фильтр верхних частот (ФВЧ), 3 – полосовой фильтр (ПФ). Вторая цифра кода указывает один из двух видов характеристики ослабления фильтра: 1 – фильтр с характеристикой Баттерворта, 2 – фильтр с характеристикой Чебышёва.

Исходные данные для расчёта фильтра приведены в табл. 2.2 – 2.6.

Таблица 2.2

Исходные данные для расчёта РФ с характеристикой Баттерворта

$N$	1	2	3	4	5
$f_{-1}$ , кГц	$2,5 + C$	$1,8 + C$	$1,8 + C$	$2,8 + C$	$2,0 + C$
$f_1$ , кГц	$5,9 + C$	$11,9 + C$	$9,1 + C$	$7,4 + C$	$5,1 + C$
$f_k$ , кГц	$5,0 + C$	$7,2 + C$	$6,0 + C$	$6,0 + C$	$4,2 + C$
$a_0$ , дБ	17,0	21,0	26,4	14,0	13,5

Таблица 2.3

Исходные данные для расчёта РФ с характеристикой Чебышёва

$N$	1	2	3	4	5
$f_{-1}$ , кГц	$2,1 + C$	$2,4 + C$	$1,7 + C$	$1,5 + C$	$2,2 + C$
$f_1$ , кГц	$6,4 + C$	$10,4 + C$	$7,1 + C$	$13,0 + C$	$8,2 + C$
$f_k$ , кГц	$5,0 + C$	$7,2 + C$	$5,0 + C$	$7,2 + C$	$6,0 + C$
$a_0$ , дБ	29,0	24,0	35,0	42,0	31,0

Вариант	А	Б	В	Г	Д
Код	11	21	31	12	22
Тип фильтра	Режекторный фильтр (РФ)	Фильтр верхних частот (ФВЧ)	Полосовой фильтр (ПФ)	Режекторный фильтр (РФ)	Фильтр верхних частот (ФВЧ)
Характеристика фильтра	Фильтр с характеристикой Баттерворта	Фильтр с характеристикой Баттерворта	Фильтр с характеристикой Баттерворта	Фильтр с характеристикой Чебышева	Фильтр с характеристикой Чебышева



Таблица 2.4

Исходные данные для расчёта ФВЧ с характеристикой Баттерворта

$N$	1	2	3	4	5
$f_0$ , кГц	4,2М	4М	5М	4,2М	5М
$f_k$ , кГц	3М	2,5М	2,7М	2,7М	3,4М
$\alpha_0$ , дБ	17,0	14,0	25,5	18,3	16,0

Таблица 2.5

Исходные данные для расчёта ФВЧ с характеристикой Чебышёва

$N$	1	2	3	4	5
$f_0$ , кГц	7,2М	6М	4,2М	5М	6М
$f_k$ , кГц	2,4М	3,4М	3М	3,4М	3М
$\alpha_0$ , дБ	39,0	37,0	32,0	32,5	54,0

Таблица 2.6

Исходные данные для расчёта ПФ с характеристикой Баттерворта

$N$	1	2	3	4	5
$f_{-1}$ , кГц	2,4 + С	2,7 + С	2,4 + С	3,4 + С	3,0 + С
$f_1$ , кГц	4,2 + С	6,0 + С	5,0 + С	6,0 + С	5,0 + С
$f_k$ , кГц	5,1 + С	9,1 + С	7,1 + С	7,4 + С	6,0 + С
$\alpha_0$ , дБ	13,5	19,5	24,0	19,4	17,0

В приведённых таблицах приняты следующие обозначения:

$C = 0,1 M$ ;

$\alpha_0$  – минимально допустимое рабочее ослабление (затухание) в полосе задерживания;

$f_0$  – граничная частота полосы пропускания для ФВЧ;

$f_k$  – граничная частота полосы задерживания для ФВЧ, а также правая граничная частота полосы задерживания ПФ и РФ. Другая граничная частота ПФ и РФ (левая)  $f_{-k}$  определяется из условия симметрии характеристики ослабления:  $f_1 \cdot f_{-1} = f_k \cdot f_{-k}$ , т.е.  $f_{-k} = f_1 \cdot f_{-1} / f_k$ ;  $f_1$  и  $f_{-1}$  – граничные частоты полосы (полос) пропускания ПФ и РФ.

ДЛЯ ВСЕХ ВАРИАНТОВ ЗАДАНИЯ НЕРАВНОМЕРНОСТЬ ХАРАКТЕРИСТИКИ ОСЛАБЛЕНИЯ ФИЛЬТРА В ПОЛОСЕ ПРОПУСКАНИЯ  $\Delta\alpha$  ДОЛЖНА СОСТАВЛЯТЬ: У ФИЛЬТРОВ С ХАРАКТЕРИСТИКОЙ БАТТЕРВОРТА 3 дБ, У ФИЛЬТРОВ С ХАРАКТЕРИСТИКОЙ ЧЕБЫШЕВА 1,25 дБ.

Величину внутреннего сопротивления генератора на входе фильтра принять равной  $R_1 = 100\text{N}$  Ом, величина нагрузочного сопротивления  $R_2$  определяется при расчёте фильтра.

В результате решения задачи 2 требуется: привести схему фильтра и таблицу значений параметров его элементов, привести качественную характеристику ослабления фильтра, рассчитать ослабление на границе (границах) полосы задерживания, составить пояснительную записку с ясным изложением процедуры расчёта фильтра.

## 2.2. Указания к решению задачи 2

[1, с.444-453; 459-462; 466-484; 2, с.443-454; 457-462; 464-468]

### 2.2.1. Подготовка к решению задачи

Прежде чем приступить к решению задачи, необходимо изучить соответствующие разделы курса, изложенные в [1,2].

Под рабочим ослаблением четырёхполюсника, включённого между генератором с внутренним сопротивлением  $R_1$  и нагрузочным сопротивлением  $R_2$  (рис. 2.1), понимают величину, определяемую соотношением

$$a_{\text{раб}} = 20 \lg \frac{U_0}{2U_2} \sqrt{\frac{R_2}{R_1}} \quad (2.1)$$

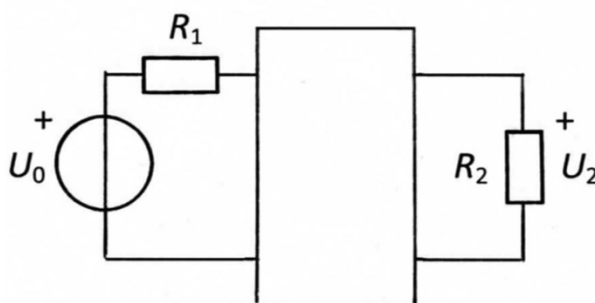
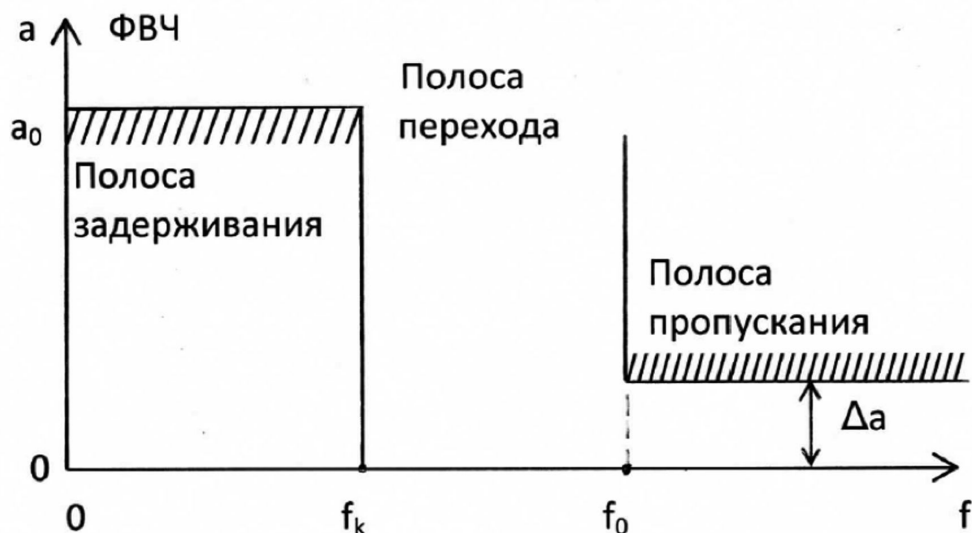
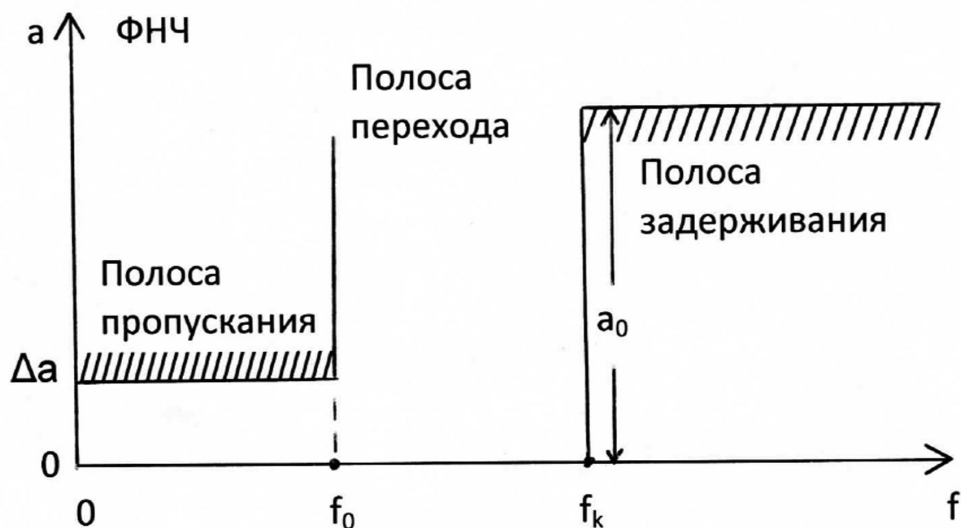


Рис. 2.1

Под электрическим фильтром понимают линейную цепь, пропускающую колебания одних частот с малым ослаблением, а колебания других частот – с большим ослаблением. Полосу частот, в которой ослабление мало, называют полосой пропускания, а полосу частот, в которой ослабление велико – полосой задерживания. В зависимости от расположения полос пропускания и задерживания различают фильтры нижних частот (ФНЧ), верхних частот (ФВЧ), полосовые (ПФ) и режекторные (РФ). Последние фильтры называют также заграждающими. В полосе пропускания ослабление фильтра не должно превосходить некоторой заданной величины  $\Delta a$ , а в полосе задерживания ослабление должно быть не меньше заданной величины  $a_0$ . Между полосами пропускания и задерживания располагается частотный интервал, называемый полосой перехода.



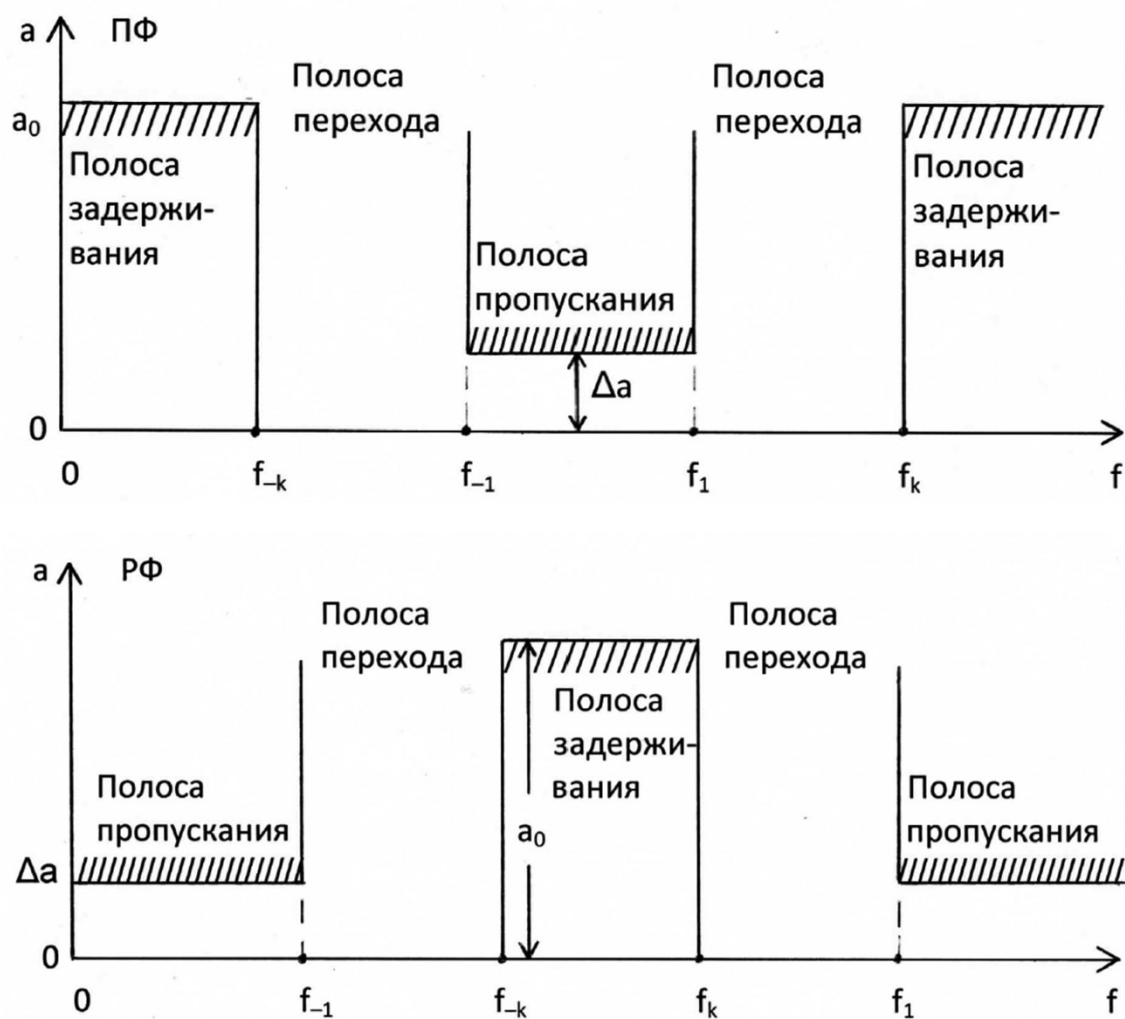


Рис. 2.2

На рис. 2.2 показаны требования, предъявляемые к ослаблению фильтров различных типов.

Под полиномиальным фильтром понимают цепь, у которой характеристика ослабления описывается полиномами (полиномом Баттерворта или полиномом Чебышёва). По виду характеристики ослабления в полосе пропускания различают фильтры с максимально плоской характеристикой (характеристикой Баттерворта) и с равноволновой характеристикой (характеристикой Чебышёва). На рис. 2.3 показаны максимально плоская и равноволновая характеристики ослабления полиномиального фильтра нижних частот третьего порядка (т.е. содержащего три реактивных элемента). Схема полиномиального ФНЧ третьего порядка представлена на рис. 2.4.

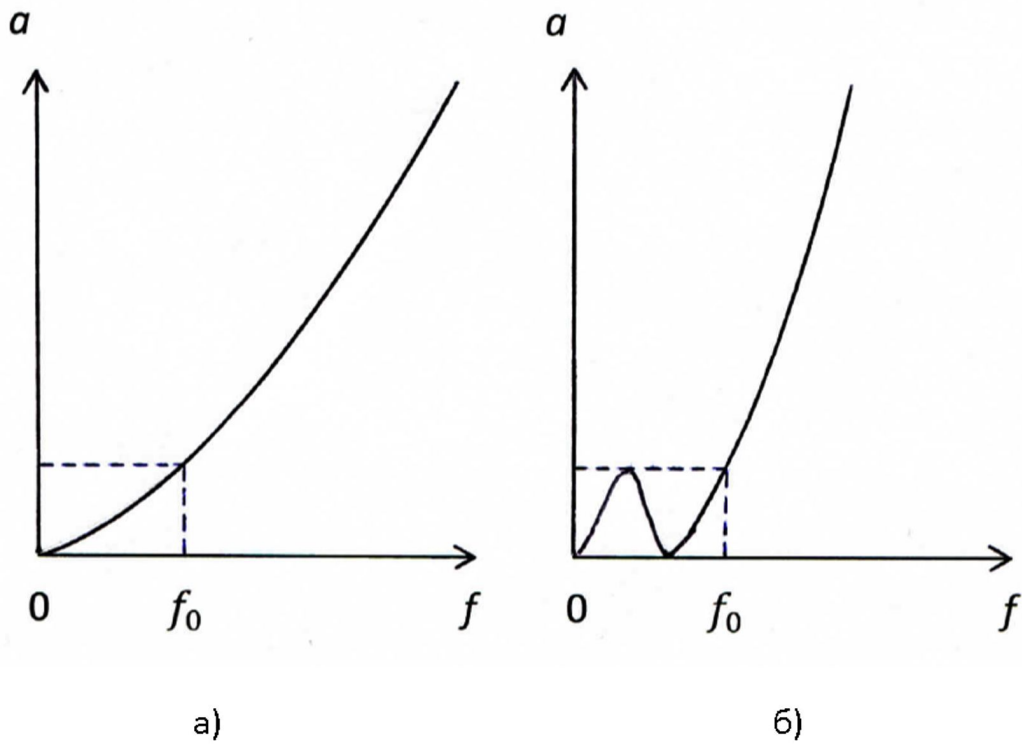


Рис. 2.3

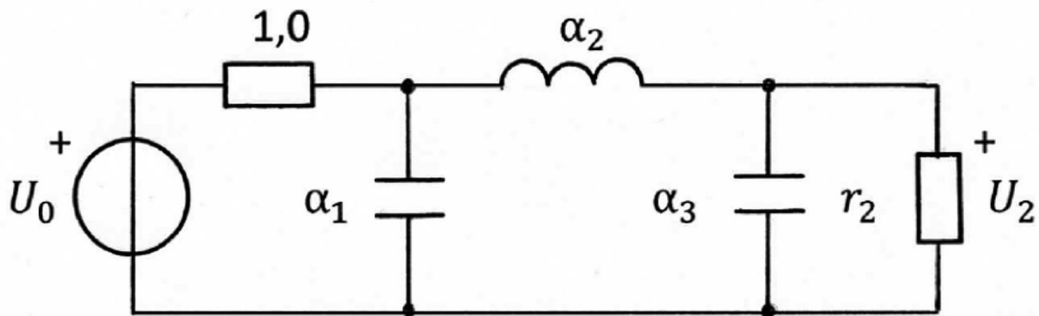
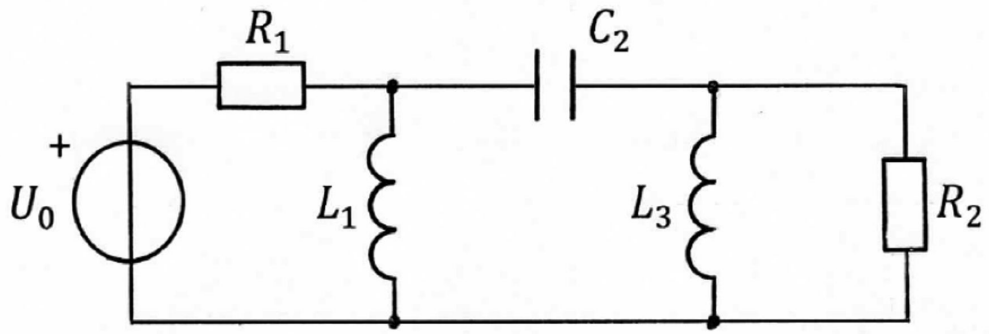
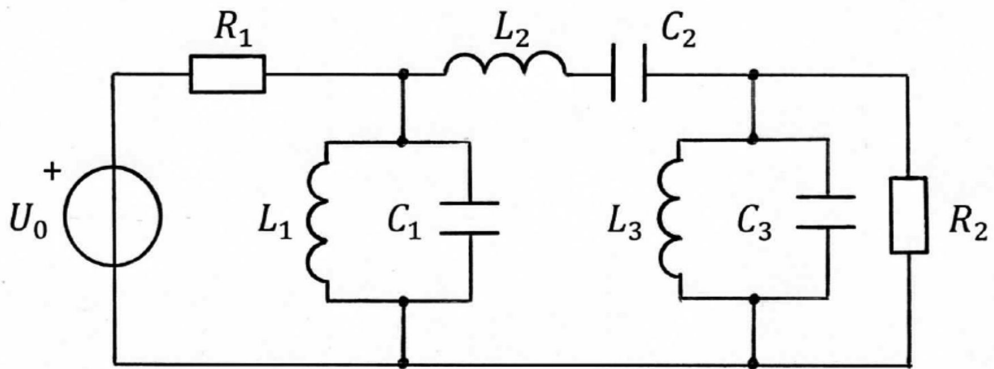


Рис. 2.4

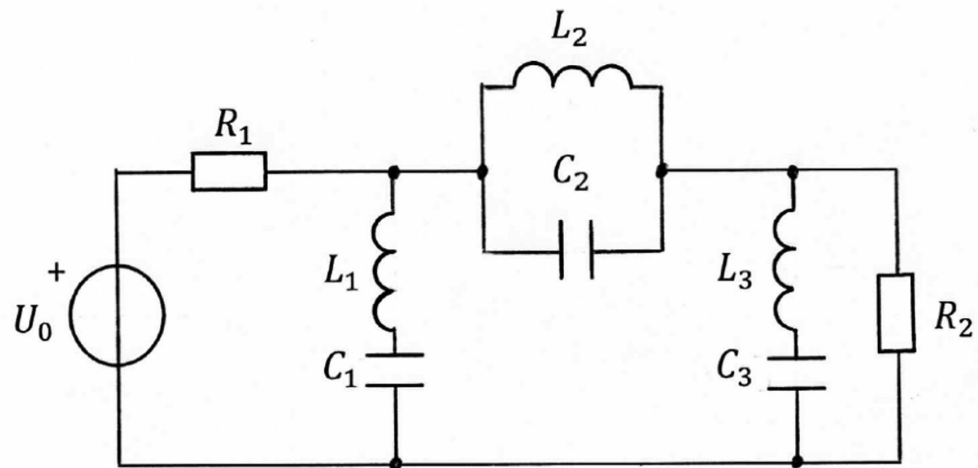
Схемы ФВЧ, ПФ и РФ могут быть получены в результате преобразования схемы соответствующего ФНЧ, называемого в таком случае фильтром-прототипом (ФПНЧ). На рис. 2.5,а-в показаны схемы соответственно ФВЧ, ПФ и РФ, полученные в результате преобразования ФПНЧ третьего порядка (рис. 2.4). При этом характеристики ослабления фильтров принимают вид, показанный на рис. 2.6 в случае максимально плоской характеристики и на рис. 2.7 – в случае равноволновой.



a)



б)



в)

Рис. 2.5

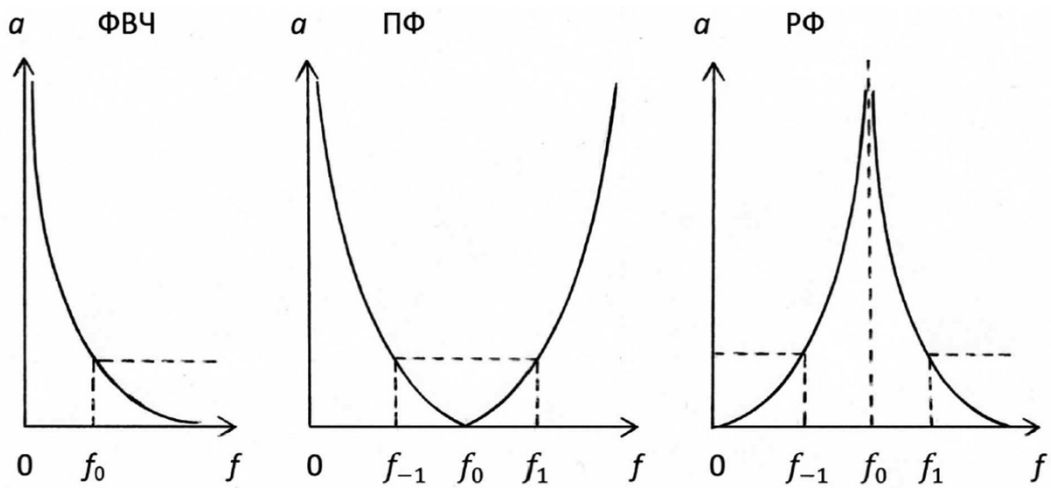


Рис. 2.6

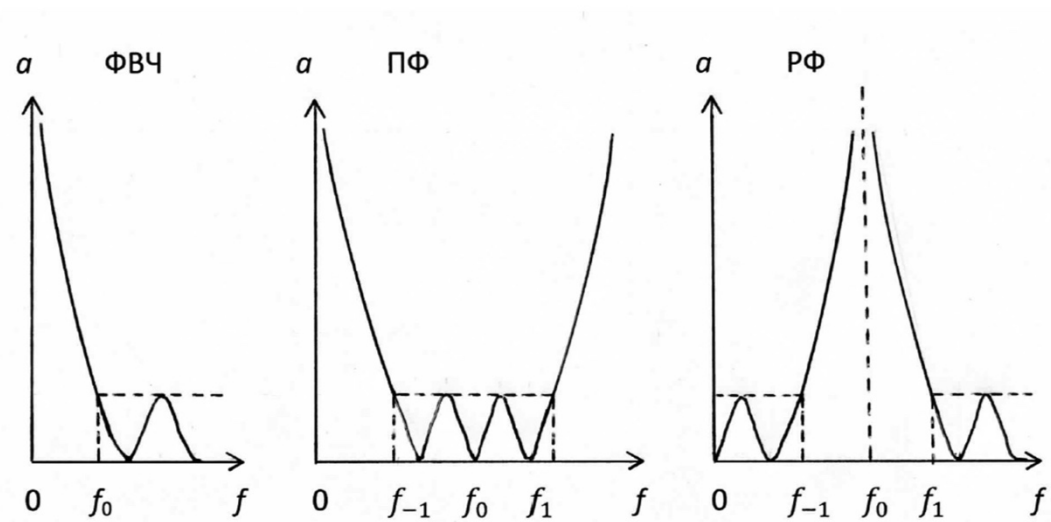


Рис. 2.7

### 2.2.2. Расчёт фильтра

При расчёте фильтра рекомендуется использовать метод, основанный на частотном преобразовании фильтра-прототипа нижних частот (ФПНЧ) [1, с.459; 2, с.447]. Ниже приводятся основные соотношения, которых следует придерживаться при выполнении расчёта по такой методике.

Прежде всего, следует определить порядок ФПНЧ, который для фильтров с характеристиками Баттерворта находится по формуле

$$n \geq \frac{a_0 - 10 \lg(10^{0,1\Delta a} - 1)}{20 \lg \hat{\omega}_k} \quad (2.2)$$

Для фильтров с характеристиками Чебышёва

$$n \geq \frac{a_0 + 6 - 10 \lg(10^{0,1\Delta a} - 1)}{20 \lg(\hat{\omega}_k + \sqrt{\hat{\omega}_k^2 - 1})} \quad (2.3)$$

В выражениях (2.2) и (2.3) нормированная граничная частота полосы задерживания ФПНЧ рассчитывается по формулам:

$$\hat{\omega}_k = \frac{f_k}{f_0} \text{ (ФНЧ);} \quad (2.4)$$

$$\hat{\omega}_k = \frac{f_0}{f_k} \text{ (ФВЧ);} \quad (2.5)$$

$$\hat{\omega}_k = k \left( \frac{f_k}{f_0} - \frac{f_0}{f_k} \right) \text{ (ПФ);} \quad (2.6)$$

$$\hat{\omega}_k = \left[ k \left( \frac{f_k}{f_0} - \frac{f_0}{f_k} \right) \right]^{-1} \text{ (РФ),} \quad (2.7)$$

где средняя частота  $f_0$  для ПФ и РФ

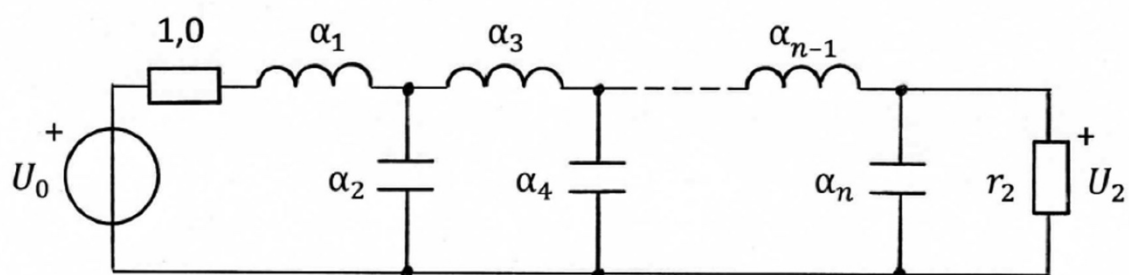
$$f_0 = \sqrt{f_{-1} \cdot f_1}; \quad (2.8)$$

$$k = \frac{f_0}{f_1 - f_{-1}}. \quad (2.9)$$

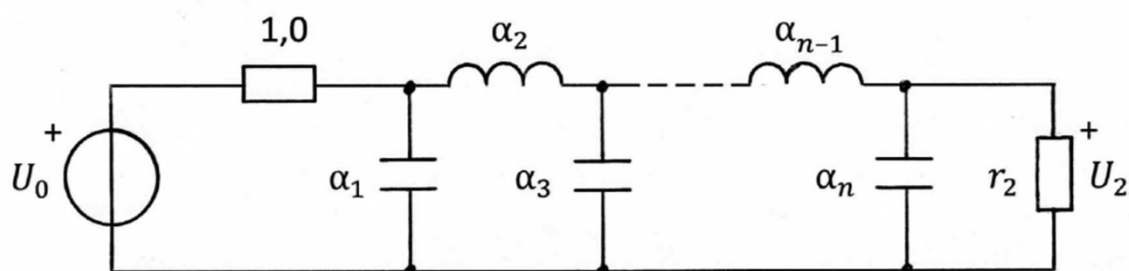
Тогда порядок ФПНЧ (т.е. число реактивных элементов, содержащихся в его схеме) равен величине  $n$ , округлённой до ближайшего большего целого числа.

Схемы ФПНЧ и нумерация их элементов в зависимости от порядка фильтра-прототипа приведены на рис. 2.8.





$n - \text{чётное}$



$n - \text{нечётное}$

Рис. 2.8

Значения параметров элементов ФПНЧ для различных заданных величин неравномерности характеристики ослабления в полосе пропускания  $\Delta\alpha$  приводятся в справочной литературе по фильтрам. Для частных случаев значения этих параметров приведены в табл. 2.7 и 2.8.

Параметры элементов проектируемого фильтра могут быть определены путём соответствующего пересчёта параметров элементов фильтра-прототипа нижних частот. Данные для пересчёта приведены в табл. 2.9 (расчёт выполнить с точностью до 4-х значащих цифр).

По табл. 2.9 видно, что для получения схемы ФВЧ достаточно в схеме ФПНЧ заменить каждую индуктивность ёмкостью, каждую ёмкость – индуктивностью. Схема ПФ образуется путём замены каждой индуктивности последовательным, а каждой ёмкости – параллельным LC-контуром. Для получения схемы РФ следует каждую индуктивность в схеме ФПНЧ заменить параллельным, а каждую ёмкость – последовательным LC-контуром.

Таблица 2.7

Элементы двусторонне нагруженного ФПНЧ с характеристикой  
Баттерворта при  $\Delta\alpha = 3$  дБ

$n$	8	7	6	5	4	3
$\alpha_1$	0,3902	0,4450	0,5176	0,6180	0,7654	1,0000
$\alpha_2$	1,1110	1,2470	1,4140	1,6180	1,8480	2,0000
$\alpha_3$	1,6630	1,8020	1,9320	2,0000	1,8480	1,0000
$\alpha_4$	1,9620	2,0000	1,9320	1,6180	0,7654	–
$\alpha_5$	1,9620	1,8020	1,4140	0,6180	–	–
$\alpha_6$	1,6630	1,2470	0,5176	–	–	–
$\alpha_7$	1,1110	0,4450	–	–	–	–
$\alpha_8$	0,3902	–	–	–	–	–
$r_2$	1,0000	1,0000	1,0000	1,0000	1,0000	1,0000

Таблица 2.8



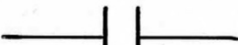


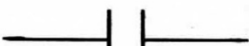

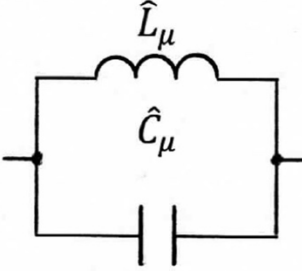

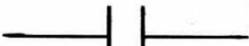
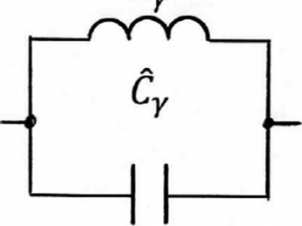

Элементы двусторонне нагруженного ФПНЧ с характеристикой Чебышёва  
при  $\Delta\alpha = 1,25$  дБ

$n$	8	7	6	5	4	3
$\alpha_1$	2,3590	2,3510	2,3390	2,3190	2,2830	2,2060
$\alpha_2$	1,0570	1,0530	1,0460	1,0350	1,0110	0,9487
$\alpha_3$	3,3140	3,2970	3,2670	3,2040	3,0340	2,2060
$\alpha_4$	1,1170	1,1080	1,0890	1,0350	0,7610	–
$\alpha_5$	3,3520	3,2970	3,1400	2,3190	–	–
$\alpha_6$	1,1040	1,0530	0,7798	–	–	–
$\alpha_7$	3,1710	2,3510	–	–	–	–
$\alpha_8$	0,7865	–	–	–	–	–
$r_2$	3,0000	1,0000	3,0000	1,0000	3,0000	1,0000

Для вычисления номинальных значений параметров, т.е. значений соответствующих заданным величинам внутреннего сопротивления генератора  $R_1$  и частоты  $f_0$ , следует воспользоваться формулами:

$$L_i = \frac{\hat{L}_i R_1}{2\pi f_0}; \quad C_i = \frac{\hat{C}_i}{2\pi f_0 R_1}; \quad R_2 = r_2 R_1. \quad (2.10)$$

Преобразование элементов ФПНЧ в элементы фильтров

Элемент ФПНЧ	Элемент фильтра		Тип фильтра
$\alpha_\gamma$  $\alpha_\mu$ 	$\hat{C}_\gamma$  $\hat{L}_\mu$ 	$\hat{C}_\gamma = \frac{1}{\alpha_\gamma}$ $\hat{L}_\mu = \frac{1}{\alpha_\mu}$	ФВЧ
$\alpha_\gamma$  $\alpha_\mu$ 	$\hat{L}_\gamma$ $\hat{C}_\gamma$  $\hat{L}_\mu$ 	$\hat{L}_\gamma = k\alpha_\gamma$ $\hat{C}_\gamma = \frac{1}{\hat{L}_\gamma}$ $\hat{C}_\mu = k\alpha_\mu$ $\hat{L}_\mu = \frac{1}{\hat{C}_\mu}$	ПФ
$\alpha_\gamma$  $\alpha_\mu$ 	$\hat{L}_\gamma$  $\hat{L}_\mu$ $\hat{C}_\mu$ 	$\hat{L}_\gamma = \frac{\alpha_\gamma}{k}$ $\hat{C}_\gamma = \frac{1}{\hat{L}_\gamma}$ $\hat{C}_\mu = \frac{\alpha_\mu}{k}$ $\hat{L}_\mu = \frac{1}{\hat{C}_\mu}$	РФ

### 2.3. Пример выполнения задачи 2

На рис. 2.9 показана схема ФПНЧ 4-го порядка. Допустим, характеристика ослабления этого фильтра носит равноволновой характер и, следовательно, согласно данным, приведённым в табл. 2.8, элементы двусторонне нагруженного ФПНЧ с характеристикой Чебышёва при  $\Delta a = 1,25$  дБ равны:

$$\alpha_1 = 2,283; \quad \alpha_2 = 1,011; \quad \alpha_3 = 3,034; \quad \alpha_4 = 0,7610; \quad r_2 = 3,000.$$

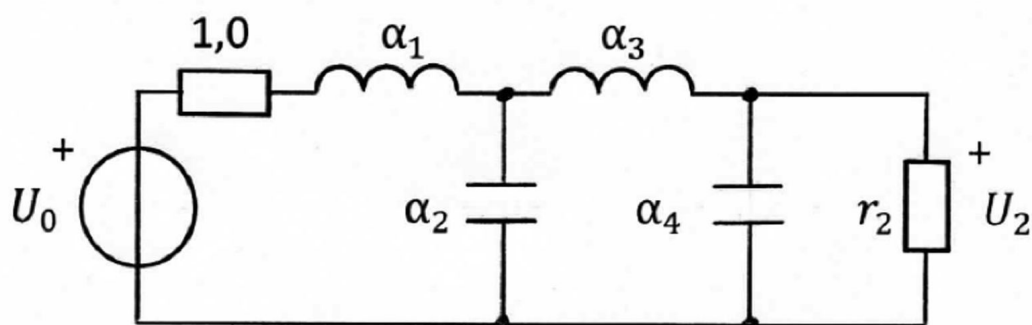


Рис. 2.9

Ориентировочная характеристика ослабления этого ФПНЧ приведена на рис. 2.10 (обратите внимание на то, что число максимумов и минимумов ослабления в полосе пропускания на единицу превосходит порядок фильтра, т.е.  $n+1 = 5$ ).

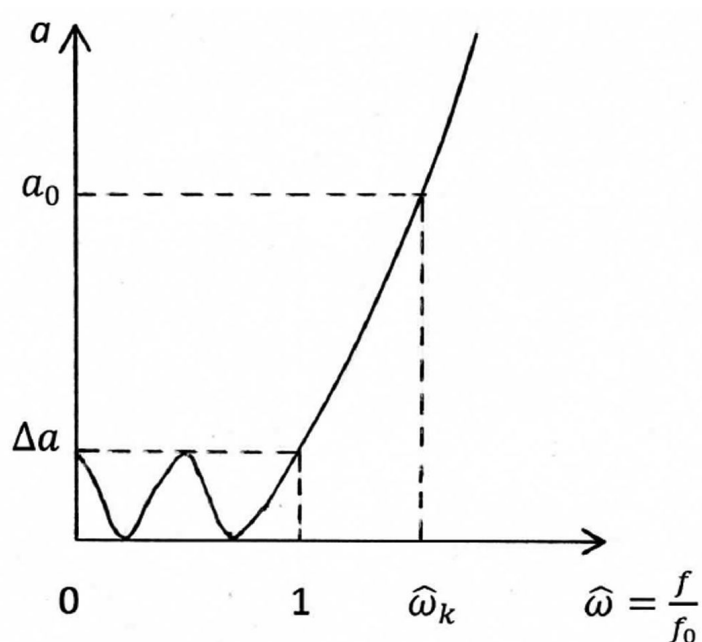


Рис. 2.10

Преобразуем данный ФПНЧ в фильтры различных типов: ФВЧ, ПФ и РФ. Тогда согласно соотношениям, приведённым в табл. 2.9, схема ФВЧ принимает вид, указанный на рис. 2.11, а значения параметров элементов фильтра на основании (2.10) вычисляются по формулам:

$$C_1 = \frac{\hat{C}_1}{2\pi f_0 R_1} = \frac{1}{\alpha_1 2\pi f_0 R_1}; \quad L_2 = \frac{\hat{L}_2 R_1}{2\pi f_0} = \frac{R_1}{\alpha_2 2\pi f_0};$$

$$C_3 = \frac{\hat{C}_3}{2\pi f_0 R_1} = \frac{1}{\alpha_3 2\pi f_0 R_1}; \quad L_4 = \frac{\hat{L}_4 R_1}{2\pi f_0} = \frac{R_1}{\alpha_4 2\pi f_0}.$$

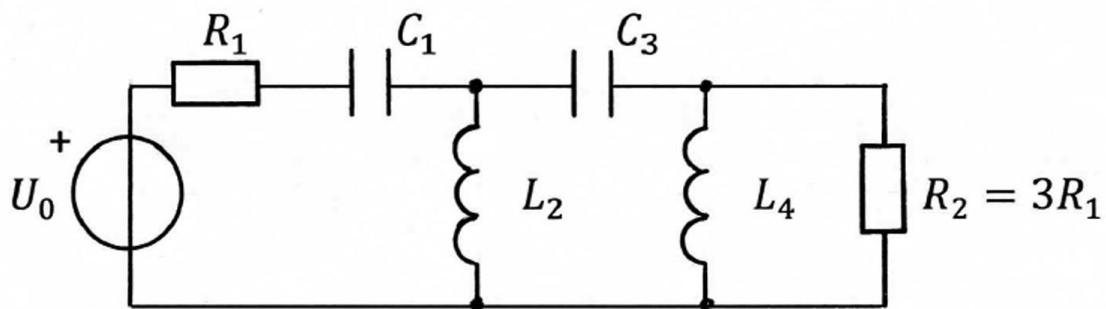


Рис. 2.11

Ориентировочная характеристика ослабления ФВЧ показана на рис. 2.12.

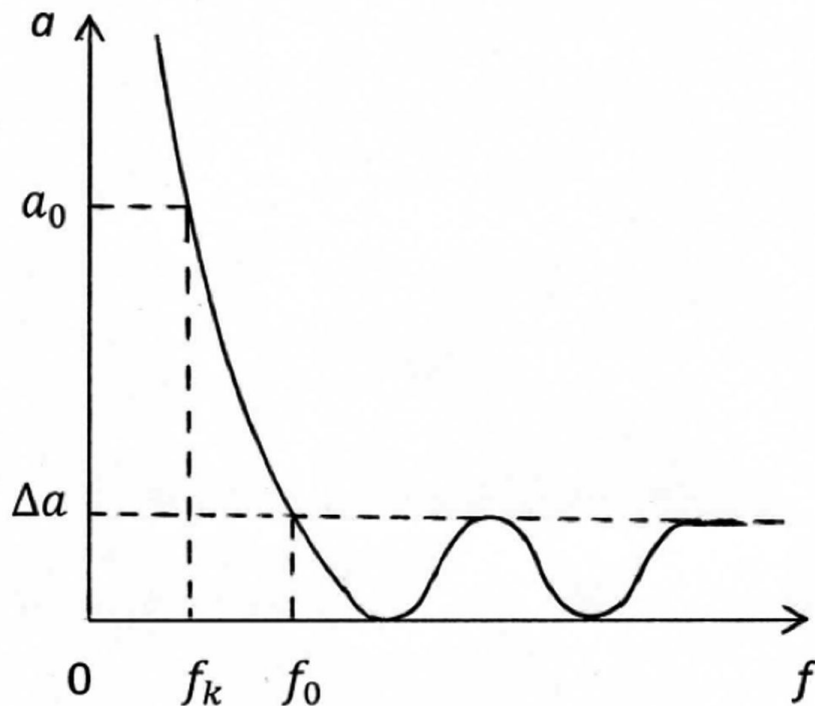


Рис. 2.12



**Рассчитать ФВЧ с характеристикой Чебышёва** при  $\Delta a = 1,25$  дБ, если исходные данные для расчёта известны:

$$f_0 = 7,0 \text{ кГц}; \quad f_k = 2,0 \text{ кГц}; \quad a_0 = 45,0 \text{ дБ}; \quad R_1 = 150 \text{ Ом}.$$

Расчётное значение  $n_{\text{расч}} = 3,336$ . После округления до ближайшего большего целого числа получим порядок ФПНЧ (т.е. число реактивных элементов, содержащихся в его схеме) равным 4. Значение  $\hat{\omega}_k = 3,500$ .

Значения параметров элементов схемы ФВЧ Чебышёва 4-го порядка:

$$C_1 = 66,39 \text{ нФ}; \quad L_2 = 3,373 \text{ мГн}; \quad C_3 = 49,96 \text{ нФ}; \quad L_4 = 4,482 \text{ мГн}; \\ R_1 = 150 \text{ Ом}; \quad R_2 = 450 \text{ Ом}.$$

Ослабление на границе полосы задерживания ФВЧ равно 56,1 дБ.

Число максимумов и минимумов в полосе пропускания ФВЧ равно 5.

Преобразование ФПНЧ в полосовой фильтр приводит к схеме, приведённой на рис. 2.13. Полагая, что значения  $R_1$ ,  $f_0 = \sqrt{f_{-1} \cdot f_1}$  и  $k = \frac{f_0}{f_1 - f_{-1}}$  известны, для вычисления параметров элементов схемы ПФ можно воспользоваться данными табл. 2.9 и формулами (2.10):

$$L_i = \frac{\hat{L}_i R_1}{2\pi f_0} = \frac{k\alpha_i R_1}{2\pi f_0}; \quad C_i = \frac{\hat{C}_i}{2\pi f_0 R_1} = \frac{1}{k\alpha_i 2\pi f_0 R_1}; \quad i = 1, 3;$$

$$L_j = \frac{\hat{L}_j R_1}{2\pi f_0} = \frac{R_1}{k\alpha_j 2\pi f_0}; \quad C_j = \frac{\hat{C}_j}{2\pi f_0 R_1} = \frac{k\alpha_j}{2\pi f_0 R_1}; \quad j = 2, 4.$$

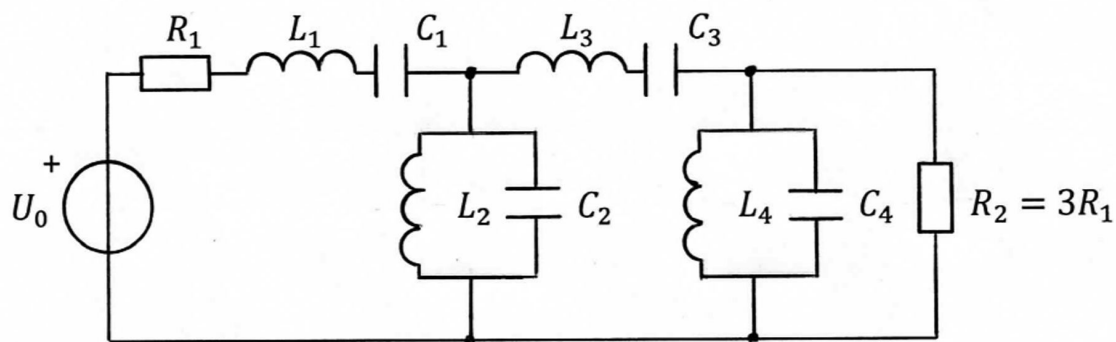


Рис. 2.13

Ориентировочная характеристика ослабления полосового фильтра приведена на рис. 2.14. Следует обратить внимание на то, что порядок ПФ вдвое превосходит порядок ФПНЧ, поэтому число максимумов и минимумов в полосе пропускания ПФ оказывается равным  $2n+1 = 9$ .

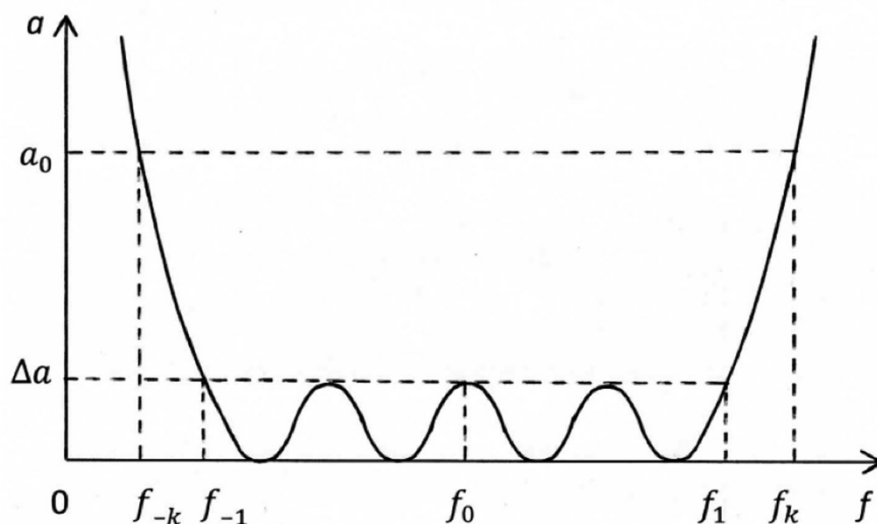


Рис. 2.14

На рис. 2.15 показана схема режекторного фильтра, полученного в результате преобразования ФПНЧ 4-го порядка. Для вычисления параметров элементов схемы РФ следует воспользоваться данными табл. 2.9 и выражениям (2.10):

$$L_i = \frac{\hat{L}_i R_1}{2\pi f_0} = \frac{\alpha_i R_1}{k 2\pi f_0}; \quad C_i = \frac{\hat{C}_i}{2\pi f_0 R_1} = \frac{k}{\alpha_i 2\pi f_0 R_1}; \quad i = 1, 3;$$

$$L_j = \frac{\hat{L}_j R_1}{2\pi f_0} = \frac{k R_1}{\alpha_j 2\pi f_0}; \quad C_j = \frac{\hat{C}_j}{2\pi f_0 R_1} = \frac{\alpha_j}{k 2\pi f_0 R_1}; \quad j = 2, 4.$$

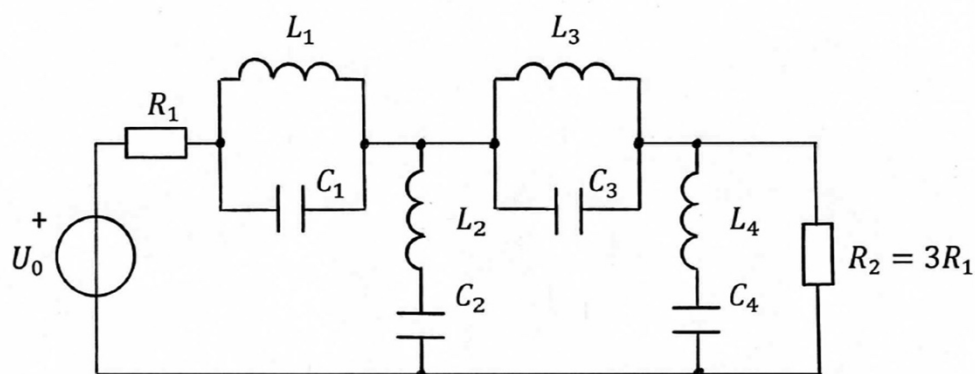


Рис. 2.15

Ориентировочная характеристика ослабления режекторного фильтра показана на рис. 2.16. Следует обратить внимание на то, что порядок РФ вдвое превосходит порядок ФПНЧ, поэтому число максимумов и минимумов в каждой полосе пропускания РФ равно  $n+1 = 5$ .

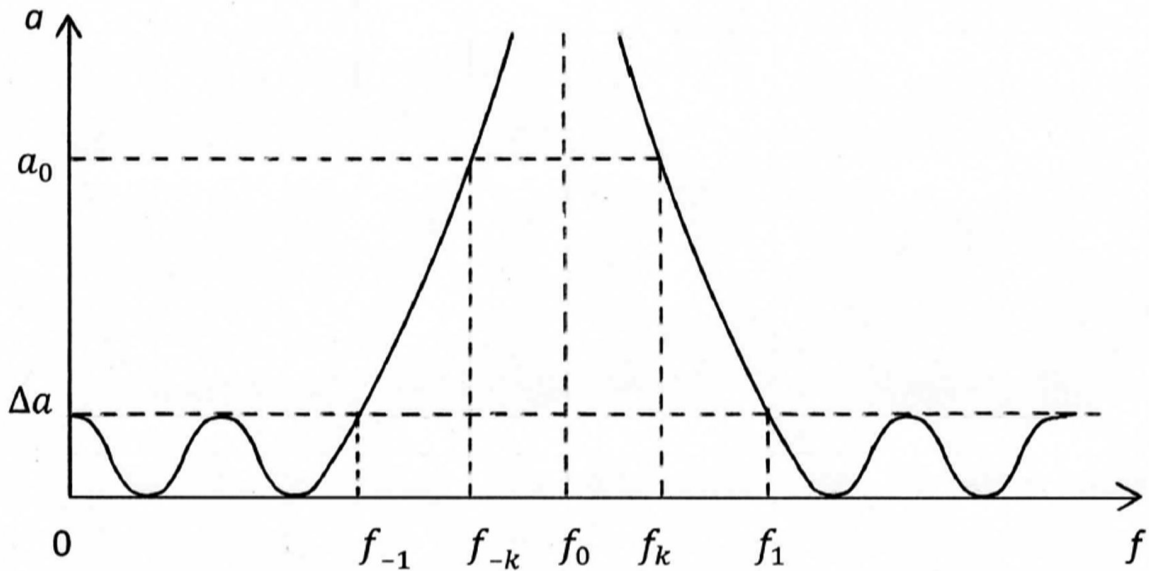


Рис. 2.16

Рассчитать РФ с характеристикой Чебышёва при  $\Delta a = 1,25$  дБ, если исходные данные для расчёта известны:

$$f_{-1} = 2,3 \text{ кГц}; \quad f_{-k} = 3,131 \text{ кГц}; \quad f_0 = 4,748 \text{ кГц}; \quad f_k = 7,2 \text{ кГц};$$

$$f_1 = 9,8 \text{ кГц}; \quad a_0 = 30,0 \text{ дБ}; \quad R_1 = 300 \text{ Ом}.$$

Расчётное значение  $n_{\text{расч}} = 3,843$ . После округления до ближайшего большего целого числа получим порядок ФПНЧ (т.е. число реактивных элементов, содержащихся в его схеме) равным 4. Порядок РФ равен  $2n = 8$ . Значение  $k = 0,6331$ ;  $\hat{\omega}_k = 1,8432$ .

Значения параметров элементов схемы РФ Чебышёва 8-го порядка:

$$L_1 = 36,27 \text{ мГн}; \quad C_1 = 30,98 \text{ нФ}; \quad L_2 = 6,297 \text{ мГн}; \quad C_2 = 178,4 \text{ нФ};$$

$$L_3 = 48,19 \text{ мГн}; \quad C_3 = 23,31 \text{ нФ}; \quad L_4 = 8,366 \text{ мГн}; \quad C_2 = 134,3 \text{ нФ};$$

$$R_1 = 300 \text{ Ом}; \quad R_2 = 900 \text{ Ом}.$$

Ослабление на границах полосы задерживания ФВЧ равно 31,7 дБ.



Число максимумов и минимумов в каждой полосе пропускания РФ равно 5.

Для расчёта ослабления  $a_0$ , дБ на частоте  $f_k$  следует воспользоваться выражениями (2.2) и (2.3). Учитывая, что ослабление на частоте проектируемого фильтра равно ослаблению ФПЧ на частоте  $\omega_k$ , расчёт следует вести по формулам:

для фильтра с характеристикой Баттерворта

$$a_0 = 20n \cdot \lg \hat{\omega}_k + 10 \cdot \lg(10^{0,1\Delta a} - 1), \quad (2.11)$$

для фильтра с характеристикой Чебышёва

$$a_0 = 20n \cdot \lg \left( \hat{\omega}_k + \sqrt{\hat{\omega}_k^2 - 1} \right) - 6 + 10 \cdot \lg(10^{0,1\Delta a} - 1). \quad (2.12)$$

### Контрольные вопросы

Для успешной защиты курсовой работы следует подготовиться к ответу на перечисленные ниже вопросы. После каждого вопроса приведена литература с указанием соответствующих страниц.

1. Дайте определение полинома Гурвица и укажите его основные свойства. Почему нижеприведённые полиномы не являются полиномами Гурвица?

$$\text{а) } p^2 + jp + 2; \quad \text{б) } p^2 + 3; \quad \text{в) } 4p^2 + p - 6.$$

[1, с.245, 249–251; 3, с.8–10].

2. Что вам известно о расположении нулей и полюсов передаточных функций устойчивых цепей? Почему каждая из приведённых ниже функций не может представлять собой передаточную функцию?

$$\text{а) } 1/(p-1); \quad \text{б) } p^2/(p+1); \quad \text{в) } p^2/(p^2 - p + 1).$$

[1, с.407–409; 3, с.6–8].

3. Каким требованиям должна удовлетворять амплитудно-квадратичная характеристика цепи? Поясните, почему приведённые ниже функции не являются амплитудно-квадратичными характеристиками?

а)  $1/(1-\hat{\omega}^2)$ ;    б)  $\hat{\omega}/(1+\hat{\omega}^2)$ ;    в)  $\hat{\omega}^4/(1+\hat{\omega}^2)$ .

[1, с.409–410; 3, с.11].

4. Как классифицируют электрические фильтры в зависимости от расположения полос пропускания и задерживания?

[1, с.444–445; 3, с.43–45].

5. В чём особенности частотной зависимости ослабления фильтра с характеристиками Баттерворта? Как выглядит характеристика ослабления фильтра нижних частот либо верхних частот заданного порядка?

[1, с.447–449; 3, с.45–48].

6. В чём особенности частотной зависимости ослабления фильтра с характеристиками Чебышёва? Как связана характеристика ослабления фильтра в полосе пропускания с порядком фильтра?

[1, с.450–453; 3, с.48–50].

7. В чём заключается метод преобразования частоты? Преобразуйте в качестве примера схему фильтра-прототипа нижних частот (ФПНЧ) в схемы ФВЧ, ПФ и РФ.

[1, с.457–459; 3, с.61–63].

8. Как преобразуется характеристика ослабления ФНЧ в результате частотного преобразования этого фильтра в ФВЧ, ПФ, РФ? Нарисуйте равноволновую характеристику ослабления ФНЧ 4-го порядка и преобразуйте её в характеристики ФВЧ, ПФ и РФ.

[1, с.459–462; 3, с.63–66].

9. Как по заданной передаточной функции построить лестничную схему LC-фильтра? Покажите схемы фильтров, передаточные функции которых в режиме двусторонней нагрузки имеют вид

$$\frac{p^3}{a_3p^3 + a_2p^2 + a_1p + a_0}; \quad \frac{p^2}{a_4p^4 + a_3p^3 + a_2p^2 + a_1p + a_0}.$$

[1, с.470–472].

10. В чём заключается метод уравнивания коэффициентов? Примените этот метод для реализации односторонне нагруженной лестничной LC-цепью передаточной функции  $H(p) = 1/(p^2 + 1,2p + 1)$ .

[1, с.476–478; 3, с.33–35].

11. Что такое каскадно-развязанная реализация? Как её осуществить? Выберите из приведённых простейших передаточных функций те, из которых могут формироваться передаточные функции ФНЧ, ФВЧ, ПФ и РФ:

$$\begin{array}{lll} \text{а) } \frac{1}{a_1p + a_0}; & \text{б) } \frac{p}{a_1p + a_0}; & \text{в) } \frac{1}{a_2p^2 + a_1p + a_0}; \\ \text{г) } \frac{p}{a_2p^2 + a_1p + a_0}; & \text{д) } \frac{p^2}{a_2p^2 + a_1p + a_0}; & \text{е) } \frac{(p^2 + \omega_\infty^2)}{a_2p^2 + a_1p + a_0}. \end{array}$$

[1, с.484–486; 3, с.23–24].

## **СПИСОК ИСПОЛЬЗОВАННЫХ ИСТОЧНИКОВ**

1. Белецкий А.Ф. Теория линейных электрических цепей: Учебник. 2-е изд. - СПб.: Издательство «Лань», 2009. - 544 с.
2. Бакалов В.П., Дмитриков В.Ф., Крук Б.И. Основы теории цепей: Учебник для вузов; Под редакцией В.П. Бакалова. 3-е изд. - М.: Горячая линия - Телеком, 2009. - 596 с.
3. Артым А.Д., Белецкий А.Ф. Синтез линейных электрических цепей: Учебное пособие. - Л.: Издательство ЛЭИС, 1981. - 78 с.