



ТЕХНИЧЕСКОЕ
ОПИСАНИЕ

КОМПЕТЕНЦИИ
Т78 ФИНАНСЫ

Автономная некоммерческая организация "Агентство развития профессионального мастерства (Ворлдскиллс Россия)" (далее WSR) в соответствии с уставом организации и правилами проведения конкурсов установила нижеизложенные необходимые требования владения этим профессиональным навыком для участия в соревнованиях по компетенции.

Техническое описание включает в себя следующие разделы:

1. ВВЕДЕНИЕ	4
1.1. Название и описание профессиональной компетенции	4
1.1.1 Название профессиональной компетенции	4
1.1.2 Описание профессиональной компетенции.	4
1.2. Важность и значение настоящего документа	5
1.3. Ассоциированные документы	5
2. СПЕЦИФИКАЦИЯ СТАНДАРТА WORLDSKILLS (WSSS)	6
2.1. Общие сведения о спецификации стандартов worldskills (wsss)	6
3. ОЦЕНОЧНАЯ СТРАТЕГИЯ И ТЕХНИЧЕСКИЕ ОСОБЕННОСТИ ОЦЕНКИ	13
3.1. Основные требования	13
4. СХЕМА ВЫСТАВЛЕНИЯ ОЦЕНКИ	14
4.1. Общие указания	14
4.2. Критерии оценки	15
4.3. Субкритерии	16
4.4. Аспекты	16
4.5. Мнение судей (судейская оценка)	17

4.6. Измеримая оценка	17
4.7. Использование измеримых и судейских оценок	18
4.8. Спецификация оценки компетенции	18
4.9. Регламент оценки	23
5. КОНКУРСНОЕ ЗАДАНИЕ	23
5.1. Основные требования	23
5.2. Структура конкурсного задания	24
5.3. Требования к разработке конкурсного задания	24
5.4. Разработка конкурсного задания	28
5.4.1. Кто разрабатывает конкурсное задание/модули	28
5.4.2. Как разрабатывается конкурсное задание	29
5.4.3. Когда разрабатывается конкурсное задание	29
5.5. Утверждение конкурсного задания	31
5.6. Свойства материала и инструкции производителя	31
6. УПРАВЛЕНИЕ КОМПЕТЕНЦИЕЙ И ОБЩЕНИЕ	31
6.1. Дискуссионный форум	31
6.2. Информация для участников чемпионата	31
6.3. Архив конкурсных заданий	31
6.4. Управление компетенцией	31
7. ТРЕБОВАНИЯ ОХРАНЫ ТРУДА И ТЕХНИКИ БЕЗОПАСНОСТИ	32
7.1. Требования охраны труда и техники безопасности на чемпионате	32

7.2. Специфичные требования охраны труда, техники безопасности и окружающей среды компетенции	32
8. МАТЕРИАЛЫ И ОБОРУДОВАНИЕ	33
8.1. Инфраструктурный лист	33
8.2. Материалы, оборудование и инструменты в инструментальном ящике (тулбокс, toolbox)	33
8.3. Материалы и оборудование, запрещенные на площадке	33
8.4. Предлагаемая схема конкурсной площадки	34

[Copyright © «ВОРЛДСКИЛЛС РОССИЯ»](#)

[Все права защищены](#)

Любое воспроизведение, переработка, копирование, распространение текстовой информации или графических изображений в любом другом документе, в том числе электронном, на сайте или их размещение для последующего воспроизведения или распространения запрещено правообладателем и может быть осуществлено только с его письменного согласия.

1. ВВЕДЕНИЕ

1.1. НАЗВАНИЕ И ОПИСАНИЕ ПРОФЕССИОНАЛЬНОЙ КОМПЕТЕНЦИИ

1.1.1 Название профессиональной компетенции: Финансы

1.1.2 Описание профессиональной компетенции.

Финансы — это денежные отношения, связанные с формированием денежных фондов, распределением средств фондов в соответствии с планами и использованием для достижения поставленных целей. Они присутствуют во

всех сферах деятельности. В эти отношения вовлечены население и организации, органы власти и управления, страны и международные организации.

Умение управлять потоками финансовых ресурсов — основа деятельности специалистов в области финансов. Управление включает процессы анализа, планирования и контроля.

Профессиональная компетенция соответствует профессиональным стандартам «Специалист по внутреннему контролю (внутренний контролер)». Предполагает наличие навыков и умений по следующим основным видам деятельности:

- финансово-экономическое планирование в секторе государственного и муниципального управления и организация исполнения бюджетов бюджетной системы Российской Федерации;
- ведение расчетов с бюджетами бюджетной системы Российской Федерации;
- участие в управлении финансами организаций и осуществление финансовых операций;
- участие в организации и осуществлении финансового контроля.

1.2. ВАЖНОСТЬ И ЗНАЧЕНИЕ НАСТОЯЩЕГО ДОКУМЕНТА

Документ содержит информацию о стандартах, которые предъявляются участникам для возможности участия в соревнованиях, а также принципы, методы и процедуры, которые регулируют соревнования. При этом WSR признаёт авторское право WorldSkills International (WSI). WSR также признаёт права интеллектуальной собственности WSI в отношении принципов, методов и процедур оценки.

Каждый эксперт и участник должен знать и понимать данное Техническое описание.

1.3. АССОЦИИРОВАННЫЕ ДОКУМЕНТЫ

Поскольку данное Техническое описание содержит лишь информацию, относящуюся к соответствующей профессиональной компетенции, его необходимо использовать совместно со следующими документами:

- WSR, Регламент проведения чемпионата;
- WSR, онлайн-ресурсы, указанные в данном документе.
- WSR, политика и нормативные положения
- Инструкция по охране труда и технике безопасности по

компетенции

2. СТАНДАРТ СПЕЦИФИКАЦИИ НАВЫКОВ WORLD SKILLS (WSSS)

2.1. ОБЩИЕ СВЕДЕНИЯ О СТАНДАРТЕ СПЕЦИФИКАЦИИ НАВЫКОВ WORLD SKILLS (WSSS)

WSSS определяет знание, понимание и конкретные компетенции, которые лежат в основе лучших международных практик технического и профессионального уровня выполнения работы. Она должна отражать коллективное общее понимание того, что соответствующая рабочая специальность или профессия представляет для промышленности и бизнеса.

Целью соревнования по компетенции является демонстрация лучших международных практик, как описано в WSSS и в той степени, в которой они могут быть реализованы. Таким образом, WSSS является руководством по необходимому обучению и подготовке для соревнований по компетенции.

В соревнованиях по компетенции проверка знаний и понимания осуществляется посредством оценки выполнения практической работы. Отдельных теоретических тестов на знание и понимание не предусмотрено.

WSSS разделена на четкие разделы с номерами и заголовками.

Каждому разделу назначен процент относительной важности в рамках WSSS. Сумма всех процентов относительной важности составляет 100.

В схеме выставления оценок и конкурсном задании оцениваются только те компетенции, которые изложены в WSSS. Они должны отражать WSSS настолько всесторонне, насколько допускают ограничения соревнования по компетенции.

Схема выставления оценок и конкурсное задание будут отражать распределение оценок в рамках WSSS в максимально возможной степени. Допускаются колебания в пределах 5% при условии, что они не исказят весовые коэффициенты, заданные условиями WSSS.

Раздел		Важность (%)
1	Организация работы	15
	<p>Специалист должен знать и понимать:</p> <ul style="list-style-type: none"> ● документацию и правила по охране труда и технике безопасности ● законы и нормативные правовые акты в бюджетной сфере, налоговое, гражданское, антимонопольное законодательство ● нормативные и иные акты, регулирующие организационно-правовые положения и финансовую деятельность объектов финансового контроля ● нормативные и иные акты, регламентирующие деятельность органов, осуществляющих финансовый контроль ● важность поддержания рабочего места в надлежащем состоянии ● значимость планирования всего рабочего процесса, как выстраивать эффективную работу и распределять рабочее время ● современные технологии автоматизированной обработки информации (программное обеспечение Microsoft Office) ● виды программного обеспечения, используемого при осуществлении расчетов по платежам в бюджеты бюджетной системы Российской Федерации ● деловой этикет ● основы делопроизводства <p>2. правила делового общения</p>	
	<p>Специалист должен уметь:</p> <ul style="list-style-type: none"> ● выполнять требования по охране труда и технике безопасности; 	

	<ul style="list-style-type: none"> ● применять нормативные правовые акты в контрольной деятельности ● организовывать рабочее место для максимально эффективной работы ● грамотно планировать свою работу, оценивать сроки, продумывать алгоритм действий ● работать в изменяющихся условиях, в том числе в стрессовых ● понимать и верно использовать общепринятую терминологию по компетенции ● осуществлять коммуникацию с клиентом различными способами ● использовать информационные технологии в процессе формирования и использования финансовых ресурсов организаций и осуществления финансовых операций ● представить необходимую информацию руководству 	
2	Финансово-экономическое планирование в секторе государственного и муниципального управления и организация исполнения бюджетов бюджетной системы Российской Федерации	20
	Специалист должен знать и понимать:	
	Специалист должен уметь: <ul style="list-style-type: none"> ● использовать бюджетное законодательство, подзаконные нормативные правовые акты в своей профессиональной деятельности; ● проводить мониторинг исполнения бюджетов бюджетной системы Российской Федерации, бюджетных смет и планов бюджетных и автономных учреждений; ● применять бюджетную классификацию Российской Федерации в профессиональной деятельности; ● составлять сводные перечни главных распорядителей 	

	<p>(распорядителей) и получателей бюджетных средств, главных администраторов и администраторов доходов бюджета и источников финансирования дефицита бюджета;</p> <ul style="list-style-type: none"> ● формировать государственные (муниципальные) задания для государственных (муниципальных) учреждений с использованием базовых и ведомственных перечней государственных (муниципального) услуг и работ и определять размеры субсидий; ● формировать реестры расходных обязательств муниципального образования; ● проектировать предельные объемы бюджетных средств по главным распорядителям (распорядителям) средств бюджетов, государственным и муниципальным учреждениям; ● проводить мониторинг целевых программ, финансируемых из бюджетов бюджетной системы Российской Федерации; ● определять дефицит бюджета и источники его финансирования; ● составлять сводную бюджетную роспись; ● проводить проверку платежных документов получателя бюджетных средств, представленных для проведения кассовых выплат; ● руководствоваться действующими нормативными правовыми актами, регулирующими порядок планирования и финансирования деятельности государственных и муниципальных учреждений; ● рассчитывать основные показатели деятельности бюджетных и автономных учреждений; ● исчислять расходы на оплату труда работников государственных и муниципальных учреждений; ● использовать утвержденные методики определения расходов 	
--	--	--

	<p>на содержание бюджетных и автономных учреждений;</p> <ul style="list-style-type: none"> ● составлять бюджетные сметы казенных учреждений; ● составлять планы финансово-хозяйственной деятельности бюджетных и автономных учреждений 	
3	Ведение расчетов с бюджетами бюджетной системы Российской Федерации	16
	<p>Специалист должен знать и понимать:</p> <ul style="list-style-type: none"> ● структуру бюджетной системы Российской Федерации, принципы ее построения; участников бюджетного процесса Российской Федерации, субъектов Российской Федерации и муниципальных образований и их полномочия; ● порядок формирования доходов и расходов бюджетов бюджетной системы Российской Федерации и основы их разграничения между звеньями бюджетной системы, порядок определения дефицита бюджетов бюджетной системы Российской Федерации и источников его финансирования; ● порядок формирования государственного (муниципального) задания и определения размеров субсидий, выделяемых из бюджетов бюджетной системы Российской Федерации; ● формы и условия предоставления межбюджетных трансфертов из федерального бюджета, бюджетов субъектов Российской Федерации и местных бюджетов ● порядок составления, рассмотрения и утверждения бюджетов бюджетной системы Российской Федерации; основы исполнения бюджетов бюджетной системы Российской Федерации; ● порядок составления и ведения сводной бюджетной росписи; процедуры исполнения и порядок кассового обслуживания бюджетов бюджетной системы Российской Федерации по доходам и расходам ● особенности правового положения казенных, бюджетных и автономных учреждений; 	

	<ul style="list-style-type: none"> ● методику расчета основных показателей деятельности государственных и муниципальных учреждений; ● порядок установления и применения систем оплаты труда работников государственных и муниципальных учреждений; методику определения расходов на оплату труда и других затрат на содержание учреждений; ● порядок составления, утверждения и ведения бюджетных смет казенных учреждений, плана финансово-хозяйственной деятельности бюджетных и автономных учреждений ● особенности проведения закупок товаров, работ, услуг отдельными видами юридических лиц 	
	<p>Специалист должен уметь:</p> <ul style="list-style-type: none"> ● ориентироваться в законодательных и иных нормативных правовых актах о налогах, сборах и страховых взносах; ● определять налоговую базу и рассчитывать налоги, сборы и страховые взносы, в соответствии с законодательством Российской Федерации; ● применять налоговые льготы; ● определять источники уплаты налогов, сборов и страховых взносов; ● формировать налоговую отчетность; ● формировать учетную политику для целей налогообложения; ● рассчитывать страховые взносы в бюджеты государственных внебюджетных фондов Российской Федерации; ● организовывать оптимальное ведение налогового учета; ● осуществлять контроль за своевременностью и полнотой уплаты налогов, сборов и страховых взносов в форме налогового мониторинга; ● применять положения международных договоров об 	

	<p>устранении двойного налогообложения;</p> <ul style="list-style-type: none"> ● определять режимы налогообложения; ● определять элементы налогообложения; ● оформлять бухгалтерскими проводками начисления и перечисления сумм налогов, сборов и страховых взносов; ● заполнять платежные поручения по перечислению налогов, сборов и страховых взносов в бюджетную систему Российской Федерации и внебюджетные фонды; ● выбирать и применять коды бюджетной классификации для определения налогов, сборов и страховых взносов, а также пеней и штрафов; ● соблюдать сроки и порядок начисления и уплаты налогов, сборов и страховых взносов; ● заполнять налоговую декларацию и рассчитывать налоги, проводить мониторинг уплаченных налогов, сборов и страховых взносов в бюджет бюджетной системы Российской Федерации и внебюджетные фонды; ● выполнять контрольные процедуры в целях обеспечения соблюдения законодательства о налогах, сборах и страховых взносах; ● оценивать соответствие производимых хозяйственных операций и эффективность использования активов организации правовой и нормативной базе в области налогообложения; ● оценивать правильность проведения и учета финансово-хозяйственных операций; ● вырабатывать по результатам внутреннего контроля эффективные рекомендации по устранению выявленных нарушений налогового законодательства; ● использовать программное обеспечение в налоговых расчетах. 	
--	--	--

4	Участие в управлении финансами организаций и осуществление финансовых операции	24
	<p>Специалист должен знать и понимать:</p> <ul style="list-style-type: none"> ● принципы, формы и методы организации финансовых отношений; ● характеристику капитала организации и его элементов, принципы оптимизации структуры капитала; ● характеристику доходов и расходов организации; ● сущность и виды прибыли организации; ● систему показателей рентабельности; ● сущность инвестиционной деятельности организации, методы оценки эффективности инвестиционных проектов; ● формы и методы анализа финансово-хозяйственной деятельности; ● методологию финансового планирования деятельности организации; ● способы снижения (предотвращения) финансовых рисков; ● принципы и технологию организации безналичных расчетов; ● виды кредитования деятельности организации, принципы использования кредитных ресурсов, процедуру технико-экономического обоснования кредита; ● экономическую сущность и виды страхования организаций, особенности заключения договоров страхования; ● теорию и практику применения методов, приемов и процедур последующего контроля. 	
	<p>Специалист должен уметь:</p> <ul style="list-style-type: none"> ● использовать нормативные правовые акты, регулирующие финансовую деятельность организаций; 	

- участвовать в разработке финансовой политики организации;
- осуществлять поиск источников финансирования деятельности организации;
- определять цену капитала организации, оценивать эффективность использования отдельных его элементов;
- определять потребность в оборотных средствах, проводить мероприятия по ускорению оборачиваемости оборотных средств;
- определять показатели результатов финансово-хозяйственной деятельности организации;
- формировать инвестиционную политику организации, разрабатывать инвестиционные проекты, проводить оценку эффективности инвестиционных проектов;
- анализировать финансово-хозяйственную деятельность организаций;
- осуществлять финансовое планирование деятельности организаций;
- обеспечивать подготовку и реализовывать мероприятия по снижению (предотвращению) финансовых рисков;
- осуществлять организацию и выполнение финансовых расчетов;
- определять необходимость использования кредитных ресурсов, осуществлять технико-экономическое обоснование кредита;
- использовать средства государственной (муниципальной) финансовой поддержки по целевому назначению, анализировать эффективность их использования;
- обеспечивать организацию страхования финансово-хозяйственной деятельности, оценивать варианты условий страхования

5	Участие в организации и осуществлении финансового контроля	25
	<p>Специалист должен знать и понимать:</p> <ul style="list-style-type: none"> ● структуру, полномочия и методы работы органов, осуществляющих финансовый контроль, порядок их взаимодействия; ● особенности организации и проведения контрольных мероприятий органами, осуществляющими финансовый контроль; ● методики проведения экономического анализа финансово-хозяйственной деятельности объектов финансового контроля; ● состав бухгалтерской, финансовой и статистической отчетности объектов финансового контроля; ● методы проверки хозяйственных операций; ● методы контроля сохранности товарно-материальных ценностей; ● значение, задачи и общие принципы аудиторского контроля; ● порядок использования государственной (муниципальной) собственности; ● основные контрольные мероприятия в ходе реализации процедур по исполнению бюджетов бюджетной системы Российской Федерации; ● основные контрольные мероприятия при осуществлении закупок для государственных (муниципальных) нужд. 	
	<p>Специалист должен уметь:</p> <ul style="list-style-type: none"> ● осуществлять контроль за формированием и использованием средств бюджетов бюджетной системы Российской Федерации; ● использовать методы экономического анализа; 	

	<ul style="list-style-type: none"> ● применять программное обеспечение при организации и осуществлении финансового контроля; ● проводить проверки, ревизии финансово-хозяйственной деятельности объектов финансового контроля в соответствии с видом и программой контрольного мероприятия; ● осуществлять предварительный и текущий контроль за операциями по исполнению бюджетов; ● применять различные методы и приемы контроля и анализа финансово-хозяйственной деятельности объектов финансового контроля; ● проводить внутренний контроль и аудит с учетом особенностей организаций; ● оформлять результаты проведенных контрольных мероприятий путем составления актов и справок; ● осуществлять контроль за реализацией материалов проведенных ревизий и проверок; ● подготавливать рекомендации, направленные на повышение эффективности использования средств бюджетов бюджетной системы Российской Федерации; ● проводить мероприятия по предупреждению, выявлению и пресечению нарушений законодательства Российской Федерации в сфере финансов. 	
Всего		100

3. ОЦЕНОЧНАЯ СТРАТЕГИЯ И ТЕХНИЧЕСКИЕ ОСОБЕННОСТИ ОЦЕНКИ

3.1. ОСНОВНЫЕ ТРЕБОВАНИЯ

Стратегия устанавливает принципы и методы, которым должны соответствовать оценка и начисление баллов WSR.

Экспертная оценка лежит в основе соревнований WSR. По этой причине она является предметом постоянного профессионального совершенствования и тщательного исследования. Накопленный опыт в оценке будет определять будущее использование и направление развития основных инструментов оценки, применяемых на соревнованиях WSR: схема выставления оценки, конкурсное задание и информационная система чемпионата (CIS).

Оценка на соревнованиях WSR попадает в одну из двух категорий: измерение и судейское решение. Для обеих категорий оценки использование точных эталонов для сравнения, по которым оценивается каждый аспект, является существенным для гарантии качества.

Схема выставления оценки должна соответствовать процентным показателям в WSSS. Конкурсное задание является средством оценки для соревнования по компетенции, и оно также должно соответствовать WSSS. Информационная система чемпионата (CIS) обеспечивает своевременную и точную запись оценок, что способствует надлежащей организации соревнований.

Схема выставления оценки в общих чертах является определяющим фактором для процесса разработки Конкурсного задания. В процессе дальнейшей разработки Схема выставления оценки и Конкурсное задание будут разрабатываться и развиваться посредством итеративного процесса для того, чтобы совместно оптимизировать взаимосвязи в рамках WSSS и Стратегии

оценки. Они представляются на утверждение Менеджеру компетенции вместе, чтобы продемонстрировать их качество и соответствие WSSS.

4. СХЕМА ВЫСТАВЛЕНИЯ ОЦЕНКИ

4.1. ОБЩИЕ УКАЗАНИЯ

В данном разделе описывается роль и место Схемы выставления оценки, процесс выставления экспертом оценки конкурсанту за выполнение конкурсного задания, а также процедуры и требования к выставлению оценки.

Схема выставления оценки является основным инструментом соревнований WSR, определяя соответствие оценки Конкурсного задания и WSSS. Она предназначена для распределения баллов по каждому оцениваемому аспекту, который может относиться только к одному модулю WSSS.

Отражая весовые коэффициенты, указанные в WSSS Схема выставления оценок устанавливает параметры разработки Конкурсного задания. В зависимости от природы навыка и требований к его оцениванию может быть полезно изначально разработать Схему выставления оценок более детально, чтобы она послужила руководством к разработке Конкурсного задания. В другом случае разработка Конкурсного задания должна основываться на обобщённой Схеме выставления оценки. Дальнейшая разработка Конкурсного задания сопровождается разработкой аспектов оценки.

В разделе 2.1 указан максимально допустимый процент отклонения, Схемы выставления оценки Конкурсного задания от долевых соотношений, приведенных в Спецификации стандартов.

Схема выставления оценки и Конкурсное задание могут разрабатываться одним человеком, группой экспертов или сторонним разработчиком. Подробная и окончательная Схема выставления оценки и Конкурсное задание, должны быть утверждены Менеджером компетенции.

Кроме того, всем экспертам предлагается представлять свои предложения по разработке Схем выставления оценки и Конкурсных заданий на форум экспертов и/или на другой ресурс, согласованный Менеджером компетенции и используемый экспертным сообществом компетенции для коммуникации, с обязательным дублированием итоговых решений, принятых на стороннем ресурсе, в раздел компетенции на форуме экспертов, для дальнейшего их рассмотрения Менеджером компетенции.

Во всех случаях полная и утвержденная Менеджером компетенции Схема выставления оценки должна быть введена в информационную систему соревнований (CIS) не менее, чем за два дня до начала соревнований, с использованием стандартной электронной таблицы CIS или других согласованных способов. Главный эксперт является ответственным за данный процесс.

4.2. КРИТЕРИИ ОЦЕНКИ

Основные заголовки Схемы выставления оценки являются критериями оценки. В некоторых соревнованиях по компетенции критерии оценки могут совпадать с заголовками разделов в WSSS; в других они могут полностью отличаться. Как правило, бывает от пяти до девяти критериев оценки, при этом количество критериев оценки должно быть не менее трёх. Независимо от того, совпадают ли они с заголовками, Схема выставления оценки должна отражать долевые соотношения, указанные в WSSS.

Критерии оценки создаются лицом (группой лиц), разрабатывающим Схему выставления оценки, которое может по своему усмотрению определять критерии, которые оно сочтет наиболее подходящими для оценки выполнения Конкурсного задания.

Сводная ведомость оценок, генерируемая CIS, включает перечень критериев оценки.

Количество баллов, назначаемых по каждому критерию, рассчитывается CIS. Это будет общая сумма баллов, присужденных по каждому аспекту в рамках данного критерия оценки.

4.3. СУБКРИТЕРИИ

Каждый критерий оценки разделяется на один или более субкритериев. Каждый субкритерий становится заголовком Схемы выставления оценок.

В каждой ведомости оценок (субкритериев) указан конкретный день, в который она будет заполняться.

Каждая ведомость оценок (субкритериев) содержит оцениваемые аспекты, подлежащие оценке. Для каждого вида оценки имеется специальная ведомость оценок.

4.4. АСПЕКТЫ

Каждый аспект подробно описывает один из оцениваемых показателей, а также возможные оценки или инструкции по выставлению оценок.

В ведомости оценок подробно перечисляется каждый аспект, по которому выставляется отметка, вместе с назначенным для его оценки количеством баллов.

Сумма баллов, присуждаемых по каждому аспекту, должна попадать в диапазон баллов, определенных для каждого раздела компетенции в WSSS. Она будет отображаться в таблице распределения баллов CIS, в следующем формате:

Критерий	Итого баллов за
-----------------	--------------------------------

											раздел WSSS
Разделы Спецификации и стандарта WS (WSSS)		A	B	C	D	E	F	G	H	I	
	1	5					5	5			15
	2		4	2		4			5	5	20
	3		3	2		3			5	3	16
	4		4	3	2	4			5	6	24
	5		4	3	3	4			5	6	25
Итого баллов за критерий		5	15	10	5	15	5	5	20	20	100

4.5. МНЕНИЕ СУДЕЙ (СУДЕЙСКАЯ ОЦЕНКА)

При принятии решения используется шкала 0–3. Для четкого и последовательного применения шкалы судейское решение должно приниматься с учетом:

- эталонов для сравнения (критериев) для подробного руководства по каждому аспекту
- шкалы 0–3, где:
 - 0: исполнение не соответствует отраслевому стандарту;
 - 1: исполнение соответствует отраслевому стандарту;
 - 2: исполнение соответствует отраслевому стандарту и в некоторых отношениях превосходит его;
 - 3: исполнение полностью превосходит отраслевой стандарт и оценивается как отличное

Каждый аспект оценивают три эксперта, каждый эксперт должен произвести оценку, после чего происходит сравнение выставленных оценок. В случае расхождения оценок экспертов более чем на 1 балл, экспертам необходимо вынести оценку данного аспекта на обсуждение и устранить расхождение.

4.6. ИЗМЕРИМАЯ ОЦЕНКА

Оценка каждого аспекта осуществляется тремя экспертами. Если не указано иное, будет присуждена только максимальная оценка или ноль баллов. Если в рамках какого-либо аспекта возможно присуждение оценок ниже максимальной, это описывается в Схеме оценки с указанием измеримых параметров.

4.7. ИСПОЛЬЗОВАНИЕ ИЗМЕРИМЫХ И СУДЕЙСКИХ ОЦЕНОК

Окончательное понимание по измеримым и судейским оценкам будет доступно, когда утверждена Схема оценки и Конкурсное задание. Приведенная таблица содержит приблизительную информацию и служит для разработки Оценочной схемы и Конкурсного задания.

Критерий		Баллы		
		Судейские аспекты	Объективные аспекты	Всего
A	Организация работы		5	5
B	Сбор и обработка исходных данных	6	9	15
C	Разработка алгоритма анализа	4	6	10
D	Выбор метода расчета, формулы		5	5
E	Формирование аналитических таблиц	5	10	15
F	Использование программного обеспечения		5	5
G	Арифметическая правильность расчета		5	5
H	Формулирование аналитических результатов и выводов	10	10	20
I	Формулирование предложений по улучшению деятельности и предотвращению рисков	10	10	20
Всего		35	65	100

4.8. СПЕЦИФИКАЦИЯ ОЦЕНКИ КОМПЕТЕНЦИИ

Оценка Конкурсного задания будет основываться на следующих критериях :

Критерий		Методика проверки навыков в критерии
А	Организация работы.	<ul style="list-style-type: none"> ● выполнены требования по охране труда и технике безопасности, ● организовано рабочее место для максимально эффективной работы, ● поддержание рабочего места в надлежащем состоянии.
В	Сбор и обработка исходных данных	<ul style="list-style-type: none"> ● знание содержания форм исполнения и планирования бюджетов бюджетной системы Российской Федерации; ● знание содержания формы государственного (муниципального) задания, ● знание форм и условий предоставления межбюджетных трансфертов из федерального бюджета, бюджетов субъектов Российской Федерации и местных бюджетов ● правильно определены данные исчисления налоговой базы и базы по страховым взносам в соответствии с законодательством Российской Федерации ● знание налоговых льгот ● определены источники уплаты налогов, сборов и страховых взносов ● знание состава бухгалтерской, финансовой и статистической отчетности объектов финансового контроля (коммерческих и некоммерческих

		<p>организаций)</p> <ul style="list-style-type: none"> ● определены источники финансирования деятельности организации.
С	Разработка алгоритма анализа.	<ul style="list-style-type: none"> ● грамотно планирует свою работу, оценивает сроки, продумывает алгоритм действий ● руководствуется действующими нормативными правовыми актами, регулирующими порядок планирования и финансирования деятельности государственных и муниципальных учреждений ● учтены основные контрольные мероприятия в ходе реализации процедур по исполнению бюджетов бюджетной системы Российской Федерации ● учтены особенности организации и проведения контрольных мероприятий органами, осуществляющими финансовый контроль ● учтен порядок заполнения налоговых деклараций и выполнения расчетов
Д	Выбор метода расчета, формулы	<ul style="list-style-type: none"> ● правильно применены методы последующего контроля ● правильно применена методика расчета основных показателей деятельности государственных и муниципальных учреждений ● правильно применена методика определения расходов на содержание бюджетных и автономных учреждений ● правильно применена методика расчетов пеней и штрафов по налоговым платежам ● правильно применены методы оценки эффективности инвестиционных проектов ● правильно применены методы анализа

		<p>финансово-хозяйственной деятельности</p> <ul style="list-style-type: none"> ● правильно применены методы финансового планирования деятельности организации
Е	Формирование аналитических таблиц	<ul style="list-style-type: none"> ● аналитическая таблица содержит необходимые для анализа исходные показатели ● аналитическая таблица содержит необходимые для анализа расчетные показатели структуры ● аналитическая таблица содержит необходимые для анализа расчетные показатели динамики ● аналитическая таблица содержит необходимые для анализа расчетные показатели выполнения плана ● аналитическая таблица имеет правильно сформулированное и полное название, порядковый номер ● аналитическая таблица содержит информацию об единицах измерения показателей ● данные в таблице приведены в единообразном формате (соблюдены правила округления и количество знаков после запятой в дробных числах) ● количество таблиц соответствует выполняемому заданию.
Ф	Использование программного обеспечения	<ul style="list-style-type: none"> ● использована программа для составления таблиц ● использована программа для расчетов ● использована программа для текстов
Г	Арифметическая правильность расчета	<ul style="list-style-type: none"> ● правильно проведено исчисление суммы и разности ● правильно проведено исчисление относительных показателей ● правильно проведено исчисление процентных показателей

Н	Формулирование аналитических результатов и выводов	<ul style="list-style-type: none"> ● дана оценка соответствия производимых хозяйственных операций ● дана оценка эффективности использования активов организации правовой и нормативной базе в области налогообложения ● дана оценка правильности проведения и учета финансово-хозяйственных операций ● сформулированы результаты анализа финансово-хозяйственной деятельности организации ● сформулировано обоснование необходимости использования кредитных ресурсов ● сформулировано обоснование расходов на оплату труда работников государственных и муниципальных учреждений ● дана интерпретация результатов финансовых расчетов ● обоснована необходимость использования кредитных ресурсов ● определена необходимость использования кредитных ресурсов ● сформулировано обоснование расходов на содержание бюджетных и автономных учреждений
---	--	--

		<ul style="list-style-type: none"> ● сформулировано обоснование расходов на оплату труда работников государственных и муниципальных учреждений
I	Формулирование предложений по улучшению деятельности и предотвращению рисков	<ul style="list-style-type: none"> ● составлен план финансово-хозяйственной деятельности бюджетного и автономного учреждения ● составлена бюджетная смета учреждения ● выработаны по результатам внутреннего контроля эффективные рекомендации по устранению выявленных нарушений налогового законодательства ● предложены мероприятия по снижению (предотвращению) финансовых рисков ● составлен финансовый план деятельности организации ● сформулированы предложения по повышению эффективности использования активов организации с точки зрения налогообложения; ● сформулированы предложения по обеспечению правильности проведения и учета финансово-хозяйственных операций ● по результатам внутреннего контроля предложены эффективные рекомендации по устранению выявленных нарушений налогового законодательства ● предложения по повышению

		<p>эффективности использования средств государственной (муниципальной) финансовой поддержки по целевому назначению.</p> <ul style="list-style-type: none"> • подготавливать рекомендации, направленные на повышение эффективности использования средств бюджетов бюджетной системы Российской Федерации.
--	--	---

4.9. РЕГЛАМЕНТ ОЦЕНКИ

Главный эксперт и Заместитель Главного эксперта обсуждают и распределяют Экспертов по группам (состав группы не менее трех человек) для выставления оценок. Каждая группа должна включать в себя как минимум одного опытного эксперта. Эксперт не оценивает участника из своей организации. Оценка

На площадке экспертам и участникам запрещено использовать любые устройства, позволяющие вести аудио-, фото- и видеофиксацию. Запрещены на площадке следующие устройства: мобильные телефоны и другие средства коммуникации; съемные носители данных (флэш-карты, съемные диски и т.п.), за исключением предусмотренных в инфраструктурном листе; средства фото-, видео- и аудиозаписи; умные часы. Эксперт/участник, нарушающий правила, может быть удалён с площадки чемпионата до конца чемпионата, при этом участнику засчитываются баллы по выполненным модулям.

Несоблюдение правил по охране труда и техники безопасности учитывается при оценке критерия А. Если эксперты, наблюдающие за

участниками, замечают нарушение правил охраны труда, техники безопасности и гигиены в ходе конкурса, они обязаны:

- первое нарушение: сделать предупреждение участнику и зафиксировать нарушение в протоколе;

– второе нарушение: сделать предупреждение участнику, зафиксировать нарушение в протоколе и снять соответствующий балл в соответствии с установленными критериями за нарушение правил охраны труда и техники безопасности;

– третье нарушение – участник прекращает выполнение модуля.

За использование участником непредусмотренной конкурсной документацией информации (в т.ч. за подсказку) участнику вычитаются все баллы при оценке соответствующего модуля.

В перерывы (обеденное время) экспертам и участникам запрещено пользоваться устройствами. Эксперт/участник, нарушающий правила, может быть удалён с площадки чемпионата до конца чемпионата, при этом участнику засчитываются баллы по выполненным модулям.

Во время обеда и перерывов общение участника и его эксперта по вопросам, не связанным с выполнением конкурсного задания, возможно в присутствии эксперта из другого региона. Эксперт/участник, нарушающий правила, может быть удалён с площадки чемпионата до конца чемпионата, при этом участнику засчитываются баллы по выполненным модулям.

Участники могут общаться между собой во время обеда и перерывов.

Участникам и экспертам запрещено уносить с площадки бумажную и/или электронную версию конкурсного задания. Бумажные копии конкурсных заданий должны быть подписаны участником на титульном листе и после рабочего дня остаться на рабочем месте. Эксперт/участник, нарушающий

правила, может быть удалён с площадки чемпионата до конца чемпионата, при этом участнику засчитываются баллы по выполненным модулям.

Эксперты и участники, не соблюдающие Кодекс этики, проявляющие некорректное поведение, могут быть удалены с площадки чемпионата до конца чемпионата, при этом участнику засчитываются баллы по выполненным модулям.

5. КОНКУРСНОЕ ЗАДАНИЕ

5.1. ОСНОВНЫЕ ТРЕБОВАНИЯ

Разделы 2, 3 и 4 регламентируют разработку Конкурсного задания. Рекомендации данного раздела дают дополнительные разъяснения по содержанию КЗ.

Продолжительность Конкурсного задания для Региональных Чемпионатов не должна быть менее 15 и более 22 часов.

Возрастной ценз участников для Региональных чемпионатов для выполнения Конкурсного задания от 16 до 22 лет.

Вне зависимости от количества модулей, КЗ должно включать оценку по каждому из разделов WSSS.

Конкурсное задание не должно выходить за пределы WSSS.

Оценка знаний участника должна проводиться исключительно через практическое выполнение Конкурсного задания.

При выполнении Конкурсного задания не оценивается знание правил и норм WSR.

5.2. СТРУКТУРА КОНКУРСНОГО ЗАДАНИЯ

Конкурсное задание содержит 3 модуля:

Модуль А Организационно-подготовительная работа.

Задание: Конкурсант производит действия, предусмотренные инструкцией по технике безопасности по работе с орг.техникой. Организует

порядок на рабочем месте, удобный для выполнения задания. Проверяет работу программного обеспечения. Конкурсант должен самостоятельно найти и/или выбрать отчетные формы, документы, справочную информацию, необходимые для выполнения задания. Составить рациональный алгоритм - план действий по решению поставленной задачи. Определить необходимые для расчета методы и формулы.

Приложения: отчетные и плановые документы бюджета, учреждений, предприятий, бухгалтерская (финансовая) отчетность предприятия, учреждения, а так же дополнительные документы в соответствии с конкретным заданием.

Модуль В Анализ, планирование и контроль.

В соответствии с выбранным алгоритмом и формулами (на предыдущих модулях) конкурсант осуществляет разработку аналитических таблиц и их заполнение данными в программе Excel. Конкурсант должен проверить внесенные данные и результаты расчетов на предмет соблюдения правил арифметики.

Модуль С Формулирование выводов и предложений

Конкурсант должен проанализировать полученные данные аналитических таблиц и подробно сформулировать результаты анализа. Провести обобщение результатов и их интерпретацию.

На основе полученных выводов определить и сформулировать предложения по улучшению деятельности объекта анализа, мероприятия по предотвращению рисков.

5.3. ТРЕБОВАНИЯ К РАЗРАБОТКЕ КОНКУРСНОГО ЗАДАНИЯ

Общие требования:

Конкурсное задание состоит из кейса, который должен содержать следующие основные положения:

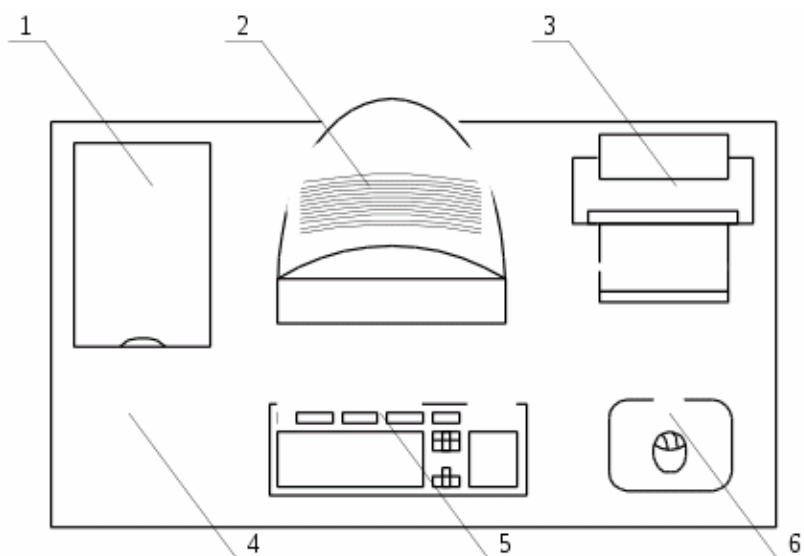
Осуществить контрольные мероприятия в отношении регионального бюджета/ проверку соблюдения налогового законодательства предприятием/ анализ аспекта финансово-хозяйственной деятельности предприятия/ проверку аспекта финансово-хозяйственной деятельности учреждения.

Требования к конкурсной площадке:

Требования к площадке указаны в Плане застройки площадки и Инфраструктурном листе. Следует предусмотреть только мягкие тканевые стулья для работы. Если освещение не достаточное, то предусмотреть дополнительные источники света. Возможна установка двух мониторов на одном рабочем месте для обеспечения удобства обработки данных. Размер мониторов может быть больше, чем указано в ИЛ. Так же можно заменить экран с проектором на телевизор большой диагонали — 70-80 дюймов.

Компоновка рабочего места участника:

Схема компоновки рабочего места приводится только для справки.



1. бумага

2 монитор

3 принтер*

4 место для работы с документами и канцелярских принадлежностей

5 клавиатура

6 "мышь"

** принтер должен быть один на всех участников в сетевом присоединении к компьютеру/ноутбуку на рабочем месте.*

5.4. РАЗРАБОТКА КОНКУРСНОГО ЗАДАНИЯ

Конкурсное задание разрабатывается по образцам, представленным Менеджером компетенции на форуме экспертов (<https://forums.worldskills.ru/>), и/или на другом ресурсе, согласованном Менеджером компетенции и используемом экспертным сообществом компетенции для коммуникации, с обязательным дублированием итогового согласованного конкурсного задания, в рамках коммуникации на стороннем ресурсе, в раздел компетенции на форуме экспертов. Представленные образцы Конкурсного задания должны меняться один раз в год.

5.4.1. КТО РАЗРАБАТЫВАЕТ КОНКУРСНОЕ ЗАДАНИЕ/МОДУЛИ

Общим руководством и утверждением Конкурсного задания занимается Менеджер компетенции. К участию в разработке Конкурсного задания могут привлекаться:

- Сертифицированные эксперты WSR;
- Сторонние разработчики;
- Иные заинтересованные лица.

В процессе подготовки к каждому соревнованию при внесении 30% изменений к Конкурсному заданию участвуют:

- Главный эксперт;
- Сертифицированный эксперт по компетенции (в случае присутствия на соревновании);
- Эксперты, принимающие участия в оценке (при необходимости привлечения главным экспертом).

Внесенные 30% изменения в Конкурсные задания в обязательном порядке согласуются с Менеджером компетенции.

Выше обозначенные люди при внесении 30% изменений к Конкурсному заданию должны руководствоваться принципами объективности и беспристрастности. Изменения не должны влиять на сложность задания, не должны относиться к иным профессиональным областям, не описанным в WSSS, а также исключать любые блоки WSSS. Также внесённые изменения должны быть исполнимы при помощи утверждённого для соревнований Инфраструктурного листа.

5.4.2. КАК РАЗРАБАТЫВАЕТСЯ КОНКУРСНОЕ ЗАДАНИЕ

Конкурсные задания к каждому чемпионату разрабатываются на основе единого Конкурсного задания, утверждённого Менеджером компетенции и размещённого на форуме экспертов и/или на другом ресурсе, согласованном

Менеджером компетенции и используемом экспертным сообществом компетенции для коммуникации, с обязательным дублированием итогового согласованного конкурсного задания, в рамках коммуникации на стороннем ресурсе, в раздел компетенции на форуме экспертов.

Задания могут разрабатываться как в целом, так и по модулям. Основным инструментом разработки Конкурсного задания является форум экспертов и/или другой ресурс, согласованном Менеджером компетенции и используемом экспертным сообществом компетенции для коммуникации, с обязательным дублированием итоговых решений, принятых на стороннем ресурсе, в раздел компетенции на форуме экспертов.

5.4.3. КОГДА РАЗРАБАТЫВАЕТСЯ КОНКУРСНОЕ ЗАДАНИЕ

Конкурсное задание разрабатывается согласно представленному ниже графику, определяющему сроки подготовки документации для каждого вида чемпионатов.

Временные рамки	Локальный чемпионат	Отборочный чемпионат	Национальный чемпионат
Шаблон Конкурсного задания	Берётся в исходном виде с форума экспертов задание предыдущего Национального чемпионата	Берётся в исходном виде с форума экспертов задание предыдущего Национального чемпионата	Разрабатывается на основе предыдущего чемпионата с учётом всего опыта проведения соревнований по компетенции и отраслевых стандартов за 6 месяцев до чемпионата
Утверждение Главного эксперта чемпионата, ответственного за разработку КЗ	За 2 месяца до чемпионата	За 3 месяца до чемпионата	За 4 месяца до чемпионата
Публикация КЗ (если применимо)	За 1 месяц до чемпионата	За 1 месяц до чемпионата	За 1 месяц до чемпионата
Внесение и согласование с	В день С-2	В день С-2	В день С-2

Менеджером компетенции 30% изменений в КЗ			
Внесение предложений на Форум экспертов о модернизации КЗ, КО, ИЛ, ТО, ПЗ, ОТ	В день С+1	В день С+1	В день С+1

5.5 УТВЕРЖДЕНИЕ КОНКУРСНОГО ЗАДАНИЯ

Главный эксперт и Менеджер компетенции принимают решение о выполнимости всех модулей и при необходимости должны доказать реальность его выполнения. Во внимание принимаются время и материалы.

Конкурсное задание может быть утверждено в любой удобной для Менеджера компетенции форме.

5.6. СВОЙСТВА МАТЕРИАЛА И ИНСТРУКЦИИ ПРОИЗВОДИТЕЛЯ

Если для выполнения задания участнику конкурса необходимо ознакомиться с инструкциями по применению какого-либо материала или с инструкциями производителя, он получает их заранее по решению Менеджера компетенции и Главного эксперта. При необходимости, во время ознакомления Технический эксперт организует демонстрацию на месте.

Материалы, выбираемые для модулей, которые предстоит построить участникам чемпионата (кроме тех случаев, когда материалы приносит с собой сам участник), должны принадлежать к тому типу материалов, который имеется у ряда производителей, и который имеется в свободной продаже в регионе проведения чемпионата.

6. УПРАВЛЕНИЕ КОМПЕТЕНЦИЕЙ И ОБЩЕНИЕ

6.1 ДИСКУССИОННЫЙ ФОРУМ

Все предконкурсные обсуждения проходят на особом форуме (<http://forums.worldskills.ru>) и/или на другом ресурсе, согласованном Менеджером компетенции и используемом экспертным сообществом компетенции для коммуникации, с обязательным дублированием итоговых решений, принятых на стороннем ресурсе, в раздел компетенции на форуме экспертов. Решения по развитию компетенции должны приниматься только после предварительного обсуждения на форуме и/или на другом ресурсе, согласованном Менеджером компетенции и используемом экспертным сообществом компетенции для коммуникации, с обязательным дублированием итоговых решений, принятых на стороннем ресурсе, в раздел компетенции на форуме экспертов. Также на форуме и/или на другом ресурсе, согласованном Менеджером компетенции и используемом экспертным сообществом компетенции для коммуникации, должно происходить информирование обо всех важных событиях в рамках работы по компетенции. Модератором данного форума являются Международный эксперт и (или) Менеджер компетенции (или Эксперт, назначенный ими).

6.2. ИНФОРМАЦИЯ ДЛЯ УЧАСТНИКОВ ЧЕМПИОНАТА

Информация для конкурсантов публикуется в соответствии с регламентом проводимого чемпионата. Информация может включать:

- Техническое описание;
- Конкурсные задания;
- Обобщённая ведомость оценки;
- Инфраструктурный лист;
- Инструкция по охране труда и технике безопасности;
- Дополнительная информация.

6.3. АРХИВ КОНКУРСНЫХ ЗАДАНИЙ

Конкурсные задания доступны по адресу <http://forums.worldskills.ru>.

6.4. УПРАВЛЕНИЕ КОМПЕТЕНЦИЕЙ

Общее управление компетенцией осуществляется Международным экспертом и Менеджером компетенции с возможным привлечением экспертного сообщества.

Управление компетенцией в рамках конкретного чемпионата осуществляется Главным экспертом по компетенции в соответствии с регламентом чемпионата.

7. ТРЕБОВАНИЯ ОХРАНЫ ТРУДА И ТЕХНИКИ БЕЗОПАСНОСТИ

7.1 ТРЕБОВАНИЯ ОХРАНЫ ТРУДА И ТЕХНИКИ БЕЗОПАСНОСТИ НА ЧЕМПИОНАТЕ

См. документацию по технике безопасности и охране труда предоставленные оргкомитетом чемпионата.

7.2 СПЕЦИФИЧНЫЕ ТРЕБОВАНИЯ ОХРАНЫ ТРУДА, ТЕХНИКИ БЕЗОПАСНОСТИ И ОКРУЖАЮЩЕЙ СРЕДЫ КОМПЕТЕНЦИИ

Все баллы, начисляемые за соблюдение правил техники безопасности и гигиены, доводятся до сведения участников в ходе ознакомления.

Если Эксперты, наблюдающие за участниками, замечают нарушение правил охраны труда, техники безопасности и гигиены в ходе конкурса, они обязаны:

- Первое нарушение: сделать предупреждение участнику и зафиксировать нарушение в протоколе;
- Второе нарушение: сделать предупреждение участнику, зафиксировать нарушение в протоколе и снять соответствующий балл за нарушение правил охраны труда и техники безопасности.

- Третье нарушение – участник прекращает выполнение модуля.

Для обеспечения безопасности, Эксперты ведут наблюдение, находясь за пределами рабочей площадки участников, кроме тех случаев, когда участник просит о помощи, или тех случаев, когда безопасность участника находится под угрозой.

При перемещении за пределы конкурсной площадки участник ставит в известность эксперта.

8. МАТЕРИАЛЫ И ОБОРУДОВАНИЕ

8.1. ИНФРАСТРУКТУРНЫЙ ЛИСТ

Инфраструктурный лист включает в себя всю инфраструктуру, оборудование и расходные материалы, которые необходимы для выполнения Конкурсного задания. Инфраструктурный лист обязан содержать пример данного оборудования и его чёткие и понятные характеристики в случае возможности приобретения аналогов.

При разработке Инфраструктурного листа для конкретного чемпионата необходимо руководствоваться Инфраструктурным листом, размещённым на форуме экспертов Менеджером компетенции, и/ или на другом ресурсе, согласованном Менеджером компетенции и используемом экспертным сообществом компетенции для коммуникации, с обязательным дублированием итоговых решений, принятых на стороннем ресурсе, в раздел компетенции на форуме экспертов. Все изменения в Инфраструктурном листе должны согласовываться с Менеджером компетенции в обязательном порядке.

На каждом конкурсе технический эксперт должен проводить учет элементов инфраструктуры. Список не должен включать элементы, которые попросили включить в него эксперты или конкурсанты, а также запрещенные элементы.

По итогам соревнования, в случае необходимости, Технический эксперт и Главный эксперт должны дать рекомендации Оргкомитету чемпионата и Менеджеру компетенции о изменениях в Инфраструктурном листе.

8.2. МАТЕРИАЛЫ, ОБОРУДОВАНИЕ И ИНСТРУМЕНТЫ В ИНСТРУМЕНТАЛЬНОМ ЯЩИКЕ (ТУЛБОКС, TOOLBOX)

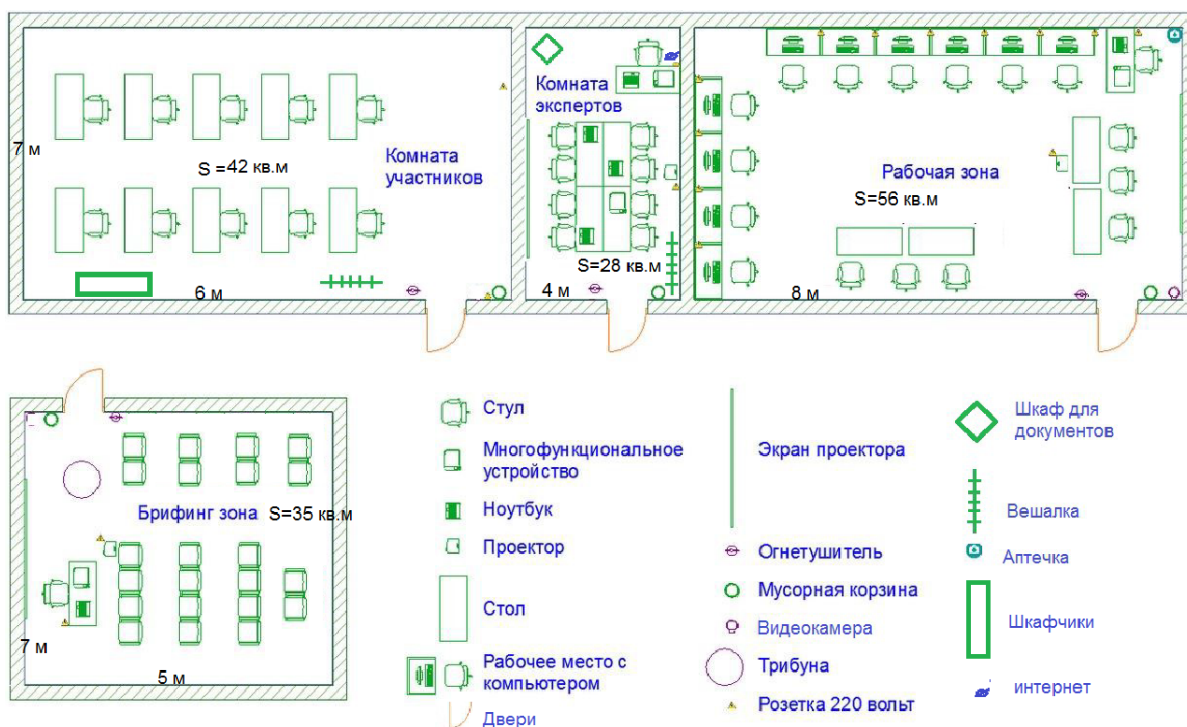
Не нужен.

8.3. МАТЕРИАЛЫ И ОБОРУДОВАНИЕ, ЗАПРЕЩЕННЫЕ НА ПЛОЩАДКЕ

Запрещены на площадке - мобильные телефоны, другие средства коммуникации.

8.4. ПРЕДЛАГАЕМАЯ СХЕМА КОНКУРСНОЙ ПЛОЩАДКИ

Схема конкурсной площадки (см. иллюстрацию).



Электропроводка может быть проложена временная по периметру площадки. Освещение должно обеспечивать мощность освещенность рабочих мест участников и экспертов не менее 400-500 люм над поверхностью стола, в то же время не давать блики на экраны мониторов. Рабочее место участников —

площадью не менее 4 кв.м. Расстояние от стен до края стола рабочего мета — не менее 1 м. Допускается размещение брифинг зоны на территории рабочей площадки. Кабинеты у главного эксперта и экспертов должны быть отдельными.